

DL-18-300x300

Светодиодный ультратонкий светильник

1. Общие указания

- 1.1. Ультратонкий светодиодный светильник DL-18-300x300 может быть использован в качестве светильника для основного освещения помещений.
- 1.2. Светильник устанавливается в подвесные потолки.
- 1.3. При соблюдении правил эксплуатации, светильник имеет длительный срок службы.
- 1.4. В данном паспорте указаны технические данные, комплект поставки, устройство изделия и способ подготовки к работе.

2. Требования по технике безопасности

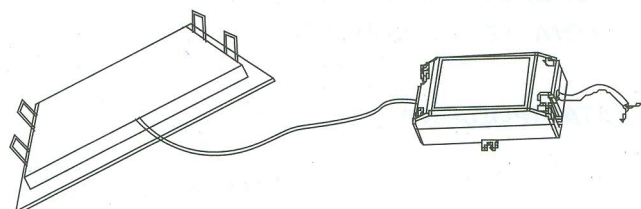
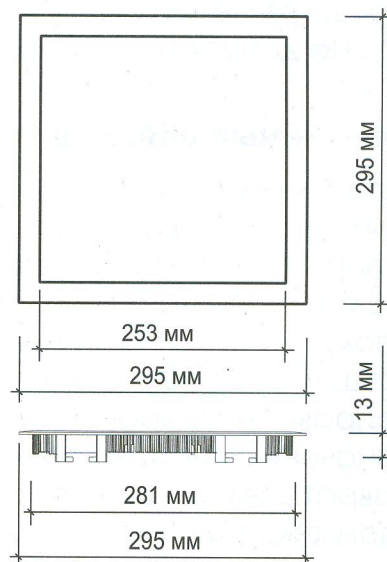
- 2.1. Все работы по установке и техническому обслуживанию должны проводиться квалифицированным персоналом, имеющим допуск на проведения данного вида работ!
 - 2.2. При установке светильника на стену убедитесь в отсутствии скрытой электропроводки для предотвращения ее повреждения и поражения электрическим током.
 - 2.3. При коммутации (соединении) светильника (через драйвер) с сетевым напряжением, обратите внимание на надежность и прочность электрических соединений т.к. от этого зависит бесперебойность и долговечность его работы. Особое внимание, уделяйте герметизации соединений во влажном помещении или на улице, так как плохо изолированные соединения могут вызвать короткое замыкание, в результате чего светильник выйдет из строя.
 - 2.4. Запрещается техническое обслуживание светильника во включенном состоянии!
- Для обслуживания светильника, отключайте электропитание!
- 2.5. Светильник имеет степень защиты IP54 (Защита от твердых тел, частичная защита от пыли, защита от капель воды попадающих под любым углом).

3. Комплект поставки

- 3.1. Светильник - 1 шт.
- 3.2. Драйвер - 1 шт.
- 3.3. Паспорт светильника - 1 шт.
- 3.4. Упаковка - 1 шт

4. Техническое описание

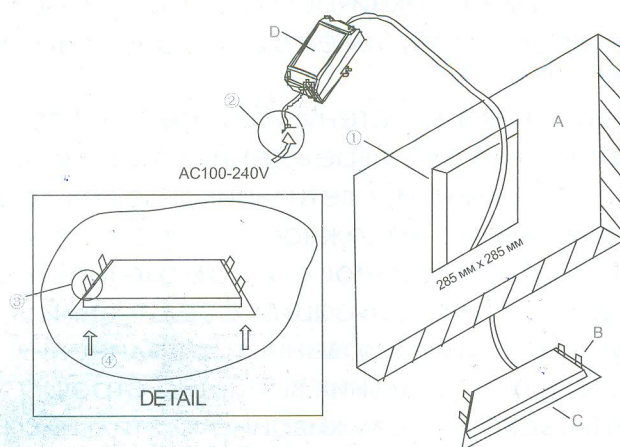
Напряжение питания: AC100-240V 50/60 Гц
(через драйвер)
Потребляемая мощность: 18W
Угол рассеивания: 160°
Срок службы: 50'000 часов
Степень защиты: IP54
Вес: 1.15 кг.
Рабочая температура: от -30° С до +40°С
Световой поток:
Белый (холодный) 1400 lm
Белый (теплый) 1300 lm
Драйвер с коэффициентом
мощности (cos f) - 0,98
коэффициент пульсации - менее 0,5 %



5. Установка

- 5.1. Перед установкой светильника проверьте его работоспособность.
- 5.2. Выберите место для установки, сделайте квадратное отверстие размером 285-290 мм.
- 5.3. Выведите провода для подключения светильника (электропитание должно быть отключено).
- 5.4. Соедините выведенный провод с проводом светильника (через драйвер).
- 5.5. Изолируйте соединения с помощью специальных компонентов (термоусадочного кембрика, силикона). Жилы и изоляция проводов не должны иметь признаков как механического повреждения (трещины или негерметичность), так и перегрева, (подтеки или обугливание).
- 5.6. Отогнув пружины и надавливая на светильник, вставьте его в проделанное отверстие.

①	Сделайте отверстие под светильник
②	Соедините с сетевым напряжением через драйвер
③	Надавите на пружины
④	Вставьте светильник в проделанное отверстие и нажмите на него



A	Потолок
B	Крепежный элемент (пружина)
C	Светильник
D	Драйвер

6. Хранение

- 6.1. При погрузке и перевозке должны соблюдаться меры предосторожности, исключающие механические повреждения.

7. Техническое обслуживание

- 7.1. При загрязнении светильника очистку поверхности производить мягкой, сухой тканью. Не допускать использование растворителей и других агрессивных моющих средств.

8. Гарантийные обязательства

- 8.1. Гарантийный срок эксплуатации 12 месяцев со дня продажи светильника через розничную сеть, при соблюдении потребителем условий установки, эксплуатации, транспортировки и хранения.
- 8.2. В случае обнаружения неисправности или выхода светильника из строя, не по вине покупателя, до истечения гарантийного срока следует обратиться в магазин, продавший светильник.
- 8.3. Неправильное хранение, использование светильника или использования его не по назначению, лишают права на гарантию.
- 8.4. Возврат светильника осуществляется только в заводской упаковке без механических повреждений и при полной комплектации светильника.
- 8.5. Гарантийные обязательства выполняются продавцом при предъявлении покупателем заполненного гарантийного талона и кассового чека.

ДАТА ПРОДАЖИ _____

Печать магазина

Производитель:
 MAYSUN ENTERPRISE LTD г. Чангша,
 район Фужун, ул. Чечжан Вэйду,
 мкр-н Вансян Синтян, д.5, 1607
 Сделано в Китае

