

RUS

ООО «Завод «Световые технологии»

Светильник LED встраиваемый серии «Down light»

ПАСПОРТ

1. Назначение

- 1.1. Светильник встраиваемый на полупроводниковых источниках света (светодиодах), предназначен для общего освещения административно-общественных и производственных помещений и рассчитан для работы в сети переменного тока 230-240 В ($\pm 10\%$), 50-60 Гц ($\pm 0,4$ Гц). Качество электроэнергии должно соответствовать ГОСТ 32144-2013.
- 1.2. Для светильников с аварийным блоком: Батарея поддерживает работу светильника не менее 1 часа при аварийном отключении питающего напряжения. Световой поток при этом составляет около 20% от номинального.
- 1.3. Светильник соответствует требованиям безопасности ТР ТС 004/2011 «О безопасности низковольтного оборудования», ТР ТС 020/2011 «Электромагнитная совместимость технических средств».
- 1.4. Светильник может быть установлен в нишу из нормально воспламеняемого материала.
- 1.5. Класс защиты от поражения электрическим током – см. таблицу. Для модификаций светильников с блоком аварийного питания EM – класс защиты от поражения электрическим током – I.
- 1.6. Для светильников, выпускаемых в исполнении УХЛ2** по ГОСТ 15150-69, нижнее рабочее значение температуры окружающего воздуха -25°C.

2. Комплект поставки

Светильник, шт.	1
Упаковка, шт.	1
Паспорт, шт.	1

3. Требования по технике безопасности

- 3.1. Установку и чистку светильника производить только при отключенном питании.
- 3.2. Светильник не накрывать теплоизолирующим материалом.



4. Правила эксплуатации и установка

Светильники могут быть установлены в подвесные потолки типа «Армстронг» или в подшивные потолки из гипсокартона.

- 4.1. Эксплуатация светильника производится в соответствии с «Правилами технической эксплуатации электроустановок потребителей».
- 4.2. Распаковать светильник. Подключить сетевые провода к клеммной колодке на корпусе светильника или к клеммной колодке светодиодного драйвера согласно схеме, предварительно открутив защитную крышку.
- 4.3. Для светильников с аварийным блоком:
Подключить аккумулятор к блоку резервного питания аварийного блока светильника (блок связан со светильником кабелем). После первого подключения светильника к сети рекомендуется оставить светильник во включенном состоянии на 2-4 часа, для подзарядки аккумуляторной батареи.
Внимание! При длительном отключении светильника от сети (более 7 дней), необходимо отключать аккумулятор для предотвращения разряда аккумулятора.
- 4.4. Подключить сетевые провода к клеммной колодке в соответствии с указанной полярностью L1, N1, «земля».
- 4.5. Подключить к контактным зажимам L2, N2 питающие провода, обеспечивающие непрерывный заряд батареи. Примечание: масса аварийного блока – не более 1,0 кг.
- 4.6. При использовании диммируемого драйвера, управляющие провода подключаются строго с соблюдением полярности, указанной в маркировке (см. рис.).
- 4.7. Сделать в потолке отверстие необходимого диаметра (см. табл.). Сжав пружины, установить светильник в потолочной нише (для светильников с аварийным блоком предварительно разместить в потолочной нише блок).

5. Свидетельство о приемке

Светильник соответствует ТУ 3461-002-44919750-12 и признан годным к эксплуатации.

Дата выпуска _____

Контролер _____

Упаковщик _____

Светильник сертифицирован.

6. Гарантийные обязательства

- 6.1. Завод-изготовитель обязуется безвозмездно отремонтировать или заменить светильник, вышедший из строя не по вине покупателя в условиях нормальной эксплуатации, в течение гарантийного срока.
- 6.2. Гарантийный срок – 36 месяцев со дня изготовления светильника.
- 6.3. Срок службы светильников в нормальных климатических условиях при соблюдении правил монтажа и эксплуатации составляет:
 - 8 лет – для светильников, корпус и/или оптическая часть (рассеиватель) которых изготовлены из полимерных материалов;

- 10 лет – для остальных светильников.

Адрес завода-изготовителя: 390010, г. Рязань, ул. Магистральная д.11-а.

Дата продажи _____

Штамп магазина

ENG

LLC "Lighting technologies production"

Down Light series integrated LED lighting fixture

CERTIFICATE

1. Application

- 1.1. The integrated LED light is designed for general illumination of office, public and industrial rooms. It is powered from AC mains 230-240 VAC ($\pm 10\%$), 50-60 Hz ($\pm 0,4$ Hz). Electric power quality shall be in accordance with GOST 32144-2013.
- 1.2. For lights with the emergency unit: The battery supports operation of the light for at least 1 hour in the case of mains failure with luminous flux equal to 20% of the rated one.
- 1.3. The lighting fixture corresponds to the requirements technical regulations of the Customs Union 004/2011 "on safety of low voltage equipment", technical regulations of the Customs Union 020/2011 "electromagnetic capability of technical means".
- 1.4. The light may be installed in recess made of material of normal flammability.
- 1.5. The ingress protection rating – see the table. For the modification of the lamp with emergency power unit EM – the ingress protecting rating – I
- 1.6. The ambient temperature for lights manufactured in Clm App2** configuration under GOST 15150-69 should not be lower than -25°C .

2. Delivery set

Light, pcs	1
Package, pcs	1
Certificate, pcs	1

3. Safety

- 3.1. Never install and clean the light, if power is ON.
- 3.2. Lighting fixture not suitable for covering with thermally insulating material.



4. Operation and installation

The lights can be installed into ARMSTRONG type ceilings or plaster-board ceilings.

- 4.1. Operate the light under Electric Device Operation and Maintenance Guidelines.
- 4.2. Unpack the light. Unscrew the protecting cover and connect power wires to the terminal block at the light housing or the terminal block of the LED driver according to the diagram.
- 4.3. For lights with the emergency unit:
Connect the battery to the backup power supply of the emergency power supply unit connected with the light with cable. On initial connection of the light to mains, leave it switched on for 2 to 4 hours to charge the battery.
Caution! If the light is isolated from mains for more than 7 days, isolate the battery to prevent its discharge.
- 4.4. Connect power wires to the terminal block according to specified polarity (L1, N1 and ground).
- 4.5. Connect battery charging wires to L2 and N2 clamps. Note: Emergency unit weight: up to 1.0 kg.
- 4.6. If the dimmer is used, connect control wires according to polarity specified by code only (refer to fig.).
- 4.7. Make the hole of required diameter in the ceiling (refer to Table). Compress the spring and install the light in the ceiling recess (for lights with emergency unit place it in the recess at first).

5. Acceptance

The light complies with the TU 3461-002-44919750-12 and is admitted serviceable.

Manufacturing date: _____

QA inspector _____

Packed by _____

The light is certified.

6. Warranty

- 6.1. The Manufacturer undertakes to repair or replace the faulty light within the warranty period free of charge, if such fault is not caused by the Customer, and the light operated in normal conditions.
- 6.2. Warranty period – 36 months as of the manufacturing date.
- 6.3. Service life of lights in normal climate subject to compliance with installation and operation requirements:
 - 8 years – for lights with housing and/or lens made of polymeric materials;
 - 10 years for other lights.

Manufacturer address: Maguistralnaya Street 11-a, Ryzan, 390010, Russia

RUS Данный паспорт доступен для скачивания на сайте www.ltcompany.com в разделе «ПРОДУКЦИЯ»
ENG You are welcome to download the passport in the PRODUCT section on our web-site www.ltcompany.com
KAZ Бұл төлқұжаты сіз www.ltcompany.com сайтынан, «ӘНІМДЕР» бөлімінен жүктеп аласыз
UKR Электронна версія паспорту доступна на сайті www.ltcompany.com в розділі «ПРОДУКЦІЯ»

Date of sale _____

Shop stamp



«Жарық технологиялары» Зауыты» ЖШҚ

«Down light» топтамадағы LED кіріктірме шырағы

ҚҰЖАТЫ

1. Міндеті

- 1.1. Жартылай өткізгішті жарық көзіндегі (жарық диодындағы) тұрақты шамдал өкімшілік-қоғамдық және өндірістік ғимараттарды жалпы жарықтандыруға арналған және 230-240 В ($\pm 10\%$), 50-60 Гц ($\pm 0,4$ Гц) айналмалы тоқтың желісінде жұмыс істеу үшін есептелген. Электр энергиясының сапасы МЕМСТ 32144-2013-ге сәйкес болуы керек.
- 1.2. Апаттық қорапшасы бар шырақтар үшін: Батарея қуат кернеуі ажыратылған жағдайда шырақтың жұмыс істеуін бір сағаттан кем емес ұзақтықта қамтамасыз етеді. Сонда жарық ағыны атаулы мәнінен 20% құрайды.
- 1.3. Шамдал ТР ТС 004/2011 «Төмен вольтты құрал-жабдықтың қауіпсіздігі туралы», ТР ТС 020/2011 «Техникалық құралдардың электромагниттік үйлесімдігі» қауіпсіздік талаптарына сәйкес келеді.
- 1.4. Шырақты жанғыштығы орташа материалдың ұяшығына орнатуға болады.
- 1.5. Электр тоғымен зақымданудан қорғау класы – кестені қараңыз. EM апатты қуат көзі блогымен шамшырақтарды түрлендіру үшін – электр тоғымен зақымданудан қорғау класы – I.
- 1.6. МЕМСТ 15150-69 бойынша ҚСК2** орындауында шығарылған шырақтар үшін, қоршаған ауаның ең төменгі жұмыс мәні -25°C .

2. Жеткізілім жинақтамасы

Шырақ, дана.	1
Бума, дана.	1
Құжаты, дана.	1

3. Қауіпсіздік техникаға талаптар

- 3.1. Шырақтың орнатуын және тазалауын тек қуат көзі өшірілген кезде жасау.
- 3.2. Шам жылу оқшаулағыш материал қолданылмайды.



4. Пайдалану және орнату ережелері

Шырақтар «Армстронг» түріндегі немесе гипсокартондан жасалған жалғанатын төбеге орнатылса болады.

- 4.1. Шырақтың пайдалану жұмыстары «Тұтынушылар тарапынан электр құндырғыны техникалық пайдалану ережелерімен» сәйкес өткізіледі
- 4.2. Шырақтың бумасын алу. Желілік сымдарды артқы қақпақты бұрап шешіп үлгіге сәйкес шырақтың тұрқысындағы клеммалық қалыпқа немесе жарықдиодтық драйвердің клеммалық қалыпқа қосу.
- 4.3. Апаттық блокпен шырақтар үшін:
Аккумуляторды шырақтың апаттық қорапшаның резервтік қуат блогына қосу (бокс шырақпен кабель арқылы жалғанған). Желіге шырақты қосқаннан кейін батареяны зарядтау үшін 2-4 сағат жұмыс істеуге қалдыруға кеңес беріледі
Назар аударыңыз! Шырақты желіден ұзақ мерзімге ажыратуы (7 күннен астам), аккумулятордың отыруын алдын алу үшін оны да өшіруіңіз қажет.
- 4.4. Желілік сымдарды көрсетілген кереғарлыққа сәйкес L1, N1, «жерге тұйықтау» клеммалық қалыпқа қосу.
- 4.5. Қуат сымдарын батареяның үздіксіз зарядын қамтамасыз ететін жанама қысқыштарына L2, N2 қосу. Ескерту: апаттық қорапшаның салмағы – 1,0 кг артық емес.
- 4.6. Төбеде қажетті диаметрмен тесік жасау (кестені қараңыз). Серіппелерді қысып, шырақты төбедегі ұяшыққа орнату (апаттық қорапшасы бар шырақ үшін алдын ала ұяшыққа қорапшаны орнату).
- 4.7. Қажетті диаметрінің саңылауын төбеде жасау (кестені қараңыз.). Серіппені қысып, шамшырақты төбе текшесіне орнату (апатты боксты шамшырақтар үшін төбе текшесіне боқстан төмен орналастыру).

5. Свидетельство о приемке

Шырақ ТУ 3461-002-44919750-12-ға сәйкес және қолдануға жарамды болып табылды.

Шығару күні _____

Бақылаушы _____

Ораушы _____

Шырақ сертифицикатталған.

6. Кепілдікті міндеттеме

- 6.1. Өндіруші-зауыт қалыпты қолдану жағдайда және сатып алушының кесірісіз істен шыққан шырақтарды кепілдік мерзімінде ақысыз жөндеуге немесе ауыстыруға міндетті.
- 6.2. Кепілдік мерзімі – шырақты шығарған күнінен бастап 36 ай.
- 6.3. Қалыпты климаттық жағдайда, сонымен қатар орнату, қолдану ережелері сақталса, шырақтардың қызмет мерзімі:
 - 8 жыл – тұрқысы және/немесе оптикалық бөлігі (шағылдырғышы) полимерден жасалған шырақтар үшін;
 - 10 жыл – басқа шырақтар үшін.

Өндіруші-зауыттың мекен: -жайы 390010, Рязань қаласы, Магистральная көш. 11-а.

RUS Данный паспорт доступен для скачивания на сайте www.ltcompany.com в разделе «ПРОДУКЦИЯ»

ENG You are welcome to download the passport in the PRODUCT section on our web-site www.ltcompany.com

KAZ Бұл төлқұжаты сіз www.ltcompany.com сайтынан, «ӨНІМДЕР» бөлімінен жүктеп аласыз

UKR Электронна версія паспорту доступна на сайті www.ltcompany.com в розділі «ПРОДУКЦІЯ»

**ТОВ «Завод «Світлові технології»****Світильник LED вмонтований серії «Down light»****ПАСПОРТ****1. Призначення**

- 1.1. Світильник вмонтований на напівпровідникових джерелах світла (світлодіодах), призначений для загального освітлення адміністративно-громадських і виробничих приміщень і розрахований для роботи в мережі змінного струму 230-240 В ($\pm 10\%$), 50-60 Гц ($\pm 0,4$ Гц). Якість електроенергії повинна відповідати ГОСТ 32144-2013.
- 1.2. Для світильників з аварійним боксом: Батарея підтримує роботу світильника не менше 1 години при аварійному відключенні напруги живлення. Світловий потік при цьому становить близько 20% від номінального.
- 1.3. Світильник відповідає вимогам безпеки ТР ТС 004/2011 «Про безпеку низьковольтного обладнання», ТР ТС 020/2011 «Електромагнітна сумісність технічних засобів».
- 1.4. Світильник може бути встановлений в нішу, виготовлену з нормально займистого матеріалу.
- 1.5. Клас захисту від ураження ел. струмом – див. таб. Для модифікацій світильників з блоком аварійного живлення EM – Клас захисту від ураження ел. струмом – I.
- 1.6. Для світильників, що виробляються у виконанні УХЛ2** за ГОСТ 15150-69, нижнє робоче значення температури навколишнього повітря -25 °С.

2 Комплект поставки

Світильник, шт.	1
Упаковка, шт.	1
Паспорт, шт.	1

3. Вимоги з техніки безпеки

- 3.1. Установку і чистку світильника здійснювати тільки при відключеному живленні.
- 3.2. Світильник не накривати теплоізоляційним матеріалом.

**4. Правила експлуатації та встановлення**

Світильники можуть бути встановлені в підвісні стелі типу «Армстронг» або в підшивні стелі з гіпсокартону.

- 4.1. Експлуатація світильника проводиться відповідно до «Правил технічної експлуатації електроустановок споживачем».
- 4.2. Розпакувати світильник. Підключити мережеві проводи до клемної колодки на корпусі світильника або до клемної колодки світлодіодного драйвера згідно зі схемою, попередньо відкрутивши захисну кришку.
- 4.3. Для світильників з аварійним блоком:
Підключити акумулятор до блоку резервного живлення аварійного боксу світильника (бокс з'єднаний зі світильником кабелем). Після першого підключення світильника до мережі рекомендується залишити світильник у включеному стані на 2-4 години, для підзарядки акумуляторної батареї.
Увага! При тривалому відключенні світильника від мережі (більше 7 днів), необхідно відключати акумулятор для запобігання розряду акумулятора.
- 4.4. Підключити мережеві проводи до клемної колодки відповідно до зазначеної полярності L1, N1, «земля».
- 4.5. Підключити до контактних затискачів L2, N2 проводи живлення, що забезпечують безперервний заряд батареї. Примітка: вага аварійного боксу – не більше 1,0 кг.
- 4.6. Зробити в стелі отвір необхідного діаметру (див. табл.). Стиснувши пружини, встановити світильник у стельовій ніші (для світильників з аварійним боксом попередньо розмістити в стельовій ніші бокс).
- 4.7. В стелі необхідно зробити отвір відповідного діаметру (див. таблицю). Стиснувши пружини, встановити світильник у стельовій ніші (для світильників з аварійним боксом завчасно розмістити в стельовій ніші бокс).

5. Свідоцтво про приймання

Світильник відповідає ТУ 3461-002-44919750-12 і визнаний придатним до експлуатації.

Дата виробництва _____

Контролер _____

Пакувальник _____

Світильник сертифікований.

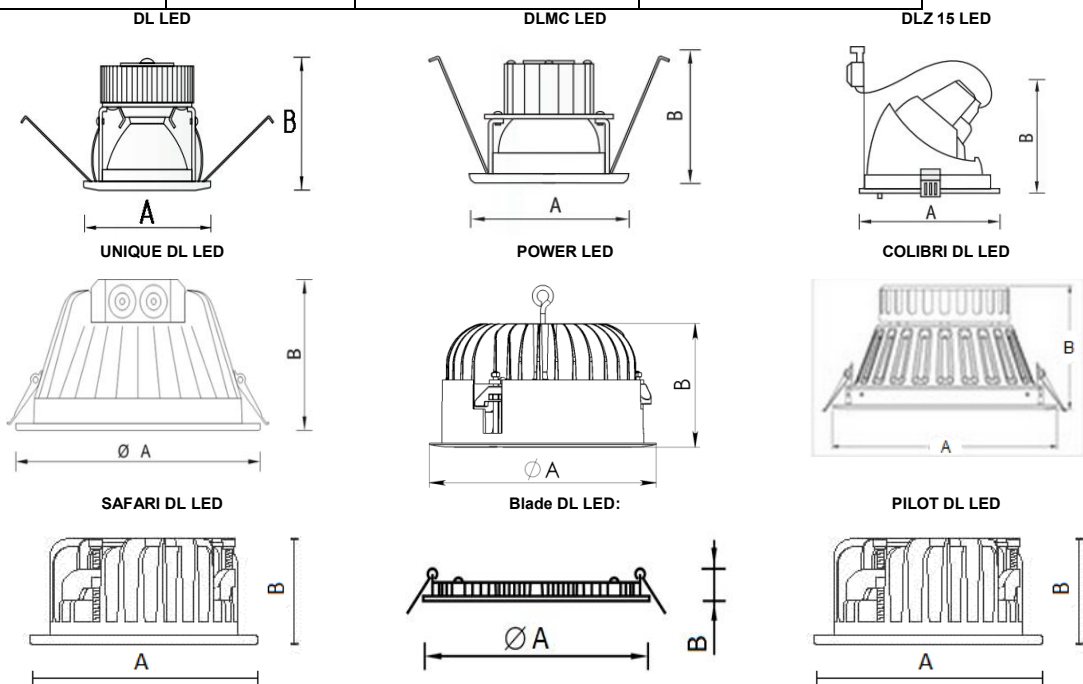
6. Гарантійні зобов'язання

- 6.1. Завод-виробник зобов'язується безплатно відремонтувати або замінити світильник, що вийшов з ладу не з вини покупця в умовах нормальної експлуатації, протягом гарантійного терміну.
- 6.2. Гарантійний термін – 36 місяців з дня виготовлення світильника.
- 6.3. Термін служби світильників у нормальних кліматичних умовах при дотриманні правил монтажу та експлуатації становить:
 - 8 років – для світильників, корпус і/або оптична частина (розсіювач) яких виготовлені з полімерних матеріалів;
 - 10 років – для решти світильників.

Адреса заводу-виробника: 390010, м. Рязань, вул. Магістральна буд.11-а.

RUS Данный паспорт доступен для скачивания на сайте www.ltcompany.com в разделе «ПРОДУКЦИЯ»**ENG** You are welcome to download the passport in the PRODUCT section on our web-site www.ltcompany.com**KAZ** Бұл төлқұжатты сіз www.ltcompany.com сайтынан, «ӨНІМДЕР» бөлімінен жүктеп аласыз**UKR** Електронна версія паспорту доступна на сайті www.ltcompany.com в розділі «ПРОДУКЦІЯ»

RUS	ENG	KAZ	UKR
Габаритные размеры светильника	Overall dimensions	Шырақтың габариттік өлшемдері:	Габаритні розміри світильника:



RUS	ENG	KAZ	UKR
Схемы электрических соединений	Connection diagram	Электр жалғау үлгісі	Схеми електричних з'єднань

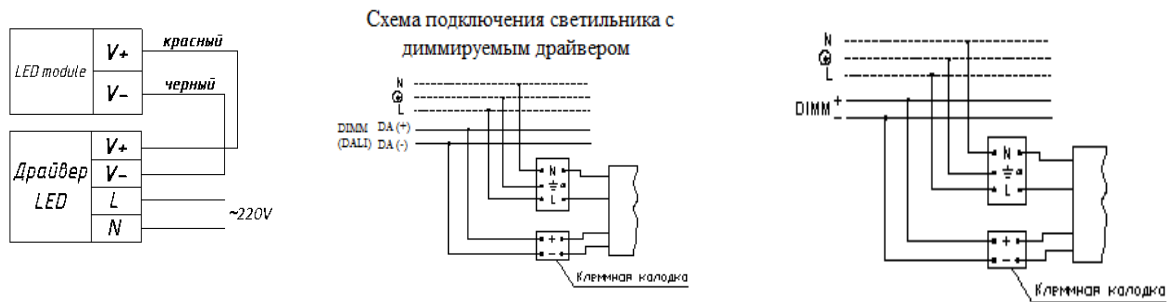


Схема подключения светильника с аварийным блоком

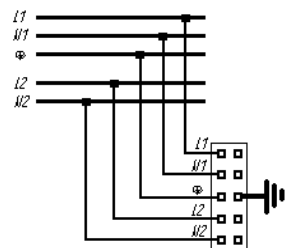
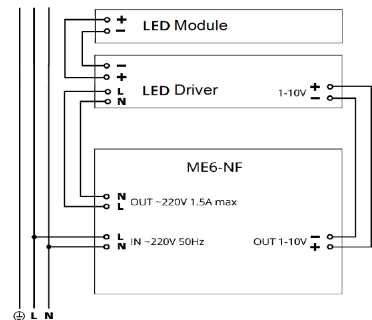
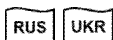



Схема подключения светильника с диммируемым драйвером и модулем ME6-NF



RUS	ENG	KAZ	UKR
Красный	Red	Қызыл	Червоний

Черный	Black	Қара	Чорний
Драйвер LED	LED driver	Драйвер LED	Драйвер LED
Схема подключения светильника с диммируемым драйвером	Connection diagram to the supply network with the dimmable driver.	Шамдалдарды қосу сұлбасы қорек көзі желісіне қосылу сұлбасы	Схема підключення світильника з димірувальним драйвером
Схема подключения светильника с аварийным блоком	Wiring diagram for the connection of the lighting fixture to the emergency unit	Қосымша блогы бар шамдалдарды қосу сұлбасы	Схема підключення світильника з аварійним блоком
Схема подключения светильника с диммируемым драйвером и модулем ME6-NF	Connection diagram to the supply network with the dimmable driver and module ME6-NF	Шамдалдарды қосу сұлбасы қорек көзі желісіне қосылу сұлбасы және модулі ME6-NF	Схема підключення світильника з димірувальним драйвером і модулем ME6-NF
Клеммная колодка	Terminal box	Клеммалық қалып	Клемна колодка




Артикул	Номинальная мощность, Вт	Тип светодиода	Цветовая температура, К	Световой поток, люмен	Индекс цветопередачи, Ra	Коэффициент мощности	Габариты, мм, АхВ	Масса, кг, не более		 мм	Климатическое исполнение и категория размещения	Степень защиты IP / Класс защиты от поражения эл. током	Тип отражателя рассеивателя	Технические условия
DL 10 LED	8	COB LED Array	4100 (3000, 5000 – под заказ)	450	80	0,6	Ø 124x125	0,6	1,0*	Ø97	УХЛ4	20/I	Матовый отражатель из анодированного алюминия	ТУ 3461-002-44919750-12
DL 15 LED	14	COB LED Array	4100 (3000, 5000 – под заказ)	650	80	0,6	Ø 143x143	0,6		Ø115	УХЛ4	20/I	Матовый отражатель из анодированного алюминия	ТУ 3461-002-44919750-12
DL 20 LED	25	COB LED Array	4100 (3000, 5000 – под заказ)	1050	80	0,95	Ø 173x160	0,7	1,0*	Ø145	УХЛ4	20/I	Матовый отражатель из анодированного алюминия	ТУ 3461-002-44919750-12
DL 25 LED	30	COB LED Array	4100 (3000, 5000 – под заказ)	1450	80	0,95	Ø 193x166	0,8	1,0*	Ø162	УХЛ4	20/I	Матовый отражатель из анодированного алюминия	ТУ 3461-002-44919750-12
DLMC 12 LED	12	SMD LMR4 CREE	4000 (3000 – под заказ)	700	90	0,9	Ø 137x80	0,5		Ø122	УХЛ4	20/I	Матовое защитное стекло	ТУ 3461-002-44919750-12
DLMC 15 LED	15	SMD LMR4 CREE	4000 (3000 – под заказ)	1000	90	0,9	Ø137x80	0,5		Ø122	УХЛ4	20/I	Матовое защитное стекло	ТУ 3461-002-44919750-12
DLZ 15 LED	14	COB LED Array	4100 (5000 – под заказ)	800	80	0,6	Ø154x120	0,6	0,8*	Ø144	УХЛ4	20/I	Зеркальный отражатель из анодированного алюминия и прозрачное защитное стекло	ТУ 3461-002-44919750-12
DLT 10 LED	12	COB LED Array	4000 (5000 – под заказ)	1030	80	0,9	Ø100x85	0,6		Ø75	УХЛ4	20/I	Матовый отражатель из анодированного алюминия	ТУ 3461-002-44919750-12
DLT 15 LED	14	COB LED Array	4100 (5000 – под заказ)	650	80	0,6	Ø120x90	0,8	0,8*	Ø95	УХЛ4	20/I	Матовый отражатель из анодированного алюминия	ТУ 3461-002-44919750-12
DLT 10 LED	12	COB LED Array	3000	800	90	0,9	Ø100x85	0,6		Ø75	УХЛ4	20/I	Матовый отражатель из анодированного алюминия	ТУ 3461-002-44919750-12
DLT 15 LED	16	COB LED Array	3000	1170	80	0,9	Ø120x90	0,8		Ø95	УХЛ4	20/I	Матовый отражатель из анодированного алюминия	ТУ 3461-002-44919750-12
UNIQUE DL LED 12	12	SMD	4000 (3000)	930	80	0,9	Ø145x80	0,5		Ø127	УХЛ4	20/II	Матовое защитное стекло	ТУ 3461-002-44919750-12
UNIQUE DL LED 16	16	SMD	4000	1200	80	0,9	Ø190x98	0,7		Ø170	УХЛ4	20/II	Матовое защитное стекло	ТУ 3461-002-44919750-12
UNIQUE DL LED 21	21	SMD	4000	1700	80	0,9	Ø230x115	1,5		Ø205	УХЛ4	20/II	Матовое защитное стекло	ТУ 3461-002-44919750-12
COLIBRI DL 11 LED	11	SMD	4000 (3000)	830	80	>0,8	Ø135x81	0,36		Ø120	УХЛ4	20/II	Рассеиватель из ПММА	ТУ 3461-002-44919750-12
COLIBRI DL 15 LED	15	SMD	4000	1150	80	>0,8	Ø185x95	0,61		Ø175	УХЛ4	20/II	Рассеиватель из ПММА	ТУ 3461-002-44919750-12

RUS Данный паспорт доступен для скачивания на сайте www.ltcompany.com в разделе «ПРОДУКЦИЯ»


ENG You are welcome to download the passport in the PRODUCT section on our web-site www.ltcompany.com

KAZ Бұл төлқұжаты сіз www.ltcompany.com сайтынан, «ӨНІМДЕР» бөлімінен жүктеп аласыз

UKR Електронна версія паспорту доступна на сайті www.ltcompany.com в розділі «ПРОДУКЦІЯ»

Артикул	Номинальная мощность, Вт	Тип светодиодов	Цветовая температура, К	Световой поток, люмен	Индекс цветопередачи, Ra	Кэффициент мощности	Габариты, мм, АxВ	Масса, кг, не более		 мм	Климатическое исполнение и категория размещения	Степень защиты IP / Класс защиты от поражения эл. током	Тип отражателя рассеивателя	Технические условия
COLIBRI DL 19 LED	19	SMD	4000	1450	80	>0,8	Ø225x110	0,85		Ø210	УХЛ4	20/II	Рассеиватель из ПММА	ТУ 3461-002-44919750-12
BLADE DL LED 10	10	SMD	4000	630	80	0,96	Ø180x23	0,3	0,8*	Ø163	УХЛ4	20/I	Рассеиватель из ПММА	ТУ 3461-002-44919750-12
BLADE DL LED 15	15	SMD	4000	1000	80	0,96	Ø240x23	0,5	0,8*	Ø223	УХЛ4	20/I	Рассеиватель из ПММА	ТУ 3461-002-44919750-12
ROUND BLADE 10	10	SMD	4000	750	80	0,97	Ø190x14	0,3		Ø 170	УХЛ4	20/II	Рассеиватель из ПММА	ТУ 3461-002-44919750-12
ROUND BLADE 19	19	SMD	4000	1400	80	0,97	Ø255x14	0,5	0,7	Ø 235	УХЛ4	20/II	Рассеиватель из ПММА	ТУ 3461-002-44919750-12
DL POWER LED 40 D40***	36	COB LED Array	4000	3100	80	0,95	Ø234x127	2,6	0,3*	Ø210	УХЛ4	20/II	Сатинированный рассеиватель из ПММА	ТУ 3461-002-44919750-12
DL POWER LED 40 D60***	36	COB LED Array	4000 (3000)	3100	80	0,95	Ø234x127	2,6	0,3*	Ø210	УХЛ4	20/II	Сатинированный рассеиватель из ПММА	ТУ 3461-002-44919750-12
DL POWER LED 40 D70***	36	COB LED Array	4000	3100	80	0,95	Ø234x127	2,6	0,3*	Ø210	УХЛ4	20/II	Сатинированный рассеиватель из ПММА	ТУ 3461-002-44919750-12
DL POWER LED 40 D80***	36	COB LED Array	4000	3100	80	0,95	Ø234x127	2,6	0,3*/0,8*	Ø210	УХЛ4	20/II	Сатинированный рассеиватель из ПММА	ТУ 3461-002-44919750-12
DL POWER LED 60 D40***	58	COB LED Array	4000	5800	80	0,95	Ø234x127	2,6	0,3*	Ø210	УХЛ4	20/II	Сатинированный рассеиватель из ПММА	ТУ 3461-002-44919750-12
DL POWER LED 60 D60***	58	COB LED Array	4000	5800	80	0,95	Ø234x127	2,6	0,3*	Ø210	УХЛ4	20/II	Сатинированный рассеиватель из ПММА	ТУ 3461-002-44919750-12
DL POWER LED 60 D70***	58	COB LED Array	4000	5800	80	0,95	Ø234x127	2,6	0,3*	Ø210	УХЛ4	20/II	Сатинированный рассеиватель из ПММА	ТУ 3461-002-44919750-12
DL POWER LED 60 D80***	58	COB LED Array	4000 (3000)	5800	80	0,95	Ø234x127	2,6	0,3*/0,8*	Ø210	УХЛ4	20/II	Сатинированный рассеиватель из ПММА	ТУ 3461-002-44919750-12
SAFARI DL LED 10	10	SMD	4000	900	80	0,97	Ø135x68	1,1		Ø113	УХЛ4	44/20 /II	Рассеиватель из ПММА	ТУ 3461-002-44919750-12
SAFARI DL LED 20	20	SMD	4000	1770	80	0,97	Ø160x74	1,2		Ø137	УХЛ4	44/20 /II	Рассеиватель из ПММА	ТУ 3461-002-44919750-12
SAFARI DL LED 20 bm	20	SMD	4000	1770	80	0,97	Ø160x74	1,2		Ø137	УХЛ4	44/20 /II	Рассеиватель из ПММА	ТУ 3461-002-44919750-12
SAFARI DL LED 26	25	SMD	4000 (3000)	2200	80	0,97	Ø186x86	1,3	0,8*	Ø162	УХЛ4	44/20 /II	Рассеиватель из ПММА	ТУ 3461-002-44919750-12
SAFARI DL LED 26 bm	25	SMD	4000 (3000)	2200	80	0,97	Ø186x86	1,3		Ø162	УХЛ4	44/20 /II	Рассеиватель из ПММА	ТУ 3461-002-44919750-12
SAFARI DL LED 26 HFR ME6	25	SMD	4000	2200	80	0,97	Ø186x86	1,4		Ø162	УХЛ4	44/20 /II	Рассеиватель из ПММА	ТУ 3461-002-44919750-12
SAFARI DL LED 26 HFR	25	SMD	3000	2200	80	0,97	Ø186x86	1,3		Ø162	УХЛ4	44/20 /II	Рассеиватель из ПММА	ТУ 3461-002-44919750-12
SAFARI DL LED 31	31	SMD	4000	2700	80	0,97	Ø208x92	1,4		Ø184	УХЛ4	44/20 /II	Рассеиватель из ПММА	ТУ 3461-002-44919750-12
SAFARI DL LED 41	38	SMD	4000	3500	80	0,97	Ø230x102	1,5		Ø208	УХЛ4	44/20 /II	Рассеиватель из ПММА	ТУ 3461-002-44919750-12


RUS Данный паспорт доступен для скачивания на сайте www.ltcompany.com в разделе «ПРОДУКЦИЯ»
ENG You are welcome to download the passport in the PRODUCT section on our web-site www.ltcompany.com
KAZ Бұл төлқұжаты сіз www.ltcompany.com сайтынан, «ӨНІМДЕР» бөлімінен жүктеп аласыз
UKR Электронна версія паспорту доступна на сайті www.ltcompany.com в розділі «ПРОДУКЦІЯ»

Артикул	Номинальная мощность, Вт	Тип светодиода	Цветовая температура, К	Световой поток, люмен	Индекс цветопередачи, Ra	Коэффициент мощности	Габариты, мм, АxВ	Масса, кг, не более		 мм	Климатическое исполнение и категория размещения	Степень защиты IP / Класс защиты от поражения эл. током	Тип отражателя рассеивателя	Технические условия
SAFARI DL LED 41 bm	38	SMD	4000	3500	80	0,97	Ø230x102	1.5		Ø208	УХЛ4	44/20 /II	Рассеиватель из ПММА	ТУ 3461-002-44919750-12
SAFARI DL LED 41	38	SMD	3000	3500	80	0,97	Ø230x102	1.5		Ø208	УХЛ4	44/20 /II	Рассеиватель из ПММА	ТУ 3461-002-44919750-12
PILOT DL LED 10	11	SMD	4000	900	80	0,97	Ø135x68	1.1		Ø113	УХЛ4	44/20 /II	Рассеиватель из ПММА	ТУ 3461-002-44919750-12
PILOT DL LED 15	15	SMD	4000	1250	80	0,97	Ø160x74	1.2	0,8*	Ø137	УХЛ4	44/20 /II	Рассеиватель из ПММА	ТУ 3461-002-44919750-12
PILOT DL LED 21	22	SMD	4000	1900	80	0,97	Ø186x86	1.3	0,8*	Ø162	УХЛ4	44/20 /II	Рассеиватель из ПММА	ТУ 3461-002-44919750-12
PILOT DL LED 21 bm	22	SMD	4000	1900	80	0,97	Ø186x86	1.3		Ø162	УХЛ4	44/20 /II	Рассеиватель из ПММА	ТУ 3461-002-44919750-12
PILOT DL LED 30	29	SMD	4000	2700	80	0,97	Ø208x92	1.4		Ø184	УХЛ4	44/20 /II	Рассеиватель из ПММА	ТУ 3461-002-44919750-12
PILOT DL LED 30 bm	29	SMD	4000	2700	80	0,97	Ø208x92	1.4		Ø184	УХЛ4	44/20 /II	Рассеиватель из ПММА	ТУ 3461-002-44919750-12
PILOT DL LED 42	43	SMD	4000	3500	80	0,97	Ø230x102	1,5		Ø208	УХЛ4	44/20 /II	Рассеиватель из ПММА	ТУ 3461-002-44919750-12

* масса выносного блока управления

*** D40-D80 угол рассеивания по уровню силы света 50%

ENG


Luminaire name	Rated power, W	LED type	Colour temperature, K	Light flux, lm	Colour rendering index, Ra	Power factor	Dimension, mm, АxВ	Max. weight, kg		 mm	Climatic configuration and location category	Degree of protection, IP	Type of reflector/diffuser	Specification
DL 10 LED	8	COB LED Array	4100 (3000, 5000 – customized)	450	80	0,6	Ø124x125	0,6	1,0*	Ø97	Clim App4	20/I	lusterless baffler from anodized aluminum	TU 3461-002-44919750-12
DL 15 LED	14	COB LED Array	4100 (3000, 5000 – customized)	650	80	0,6	Ø143x143	0,6		Ø115	Clim App4	20/I	lusterless baffler from anodized aluminum	TU 3461-002-44919750-12
DL 20 LED	25	COB LED Array	4100 (3000, 5000 – customized)	1050	80	0,95	Ø173x160	0,7	1,0*	Ø145	Clim App4	20/I	lusterless baffler from anodized aluminum	TU 3461-002-44919750-12
DL 25 LED	30	COB LED Array	4100 (3000, 5000 – customized)	1450	80	0,95	Ø193x166	0,8	1,0*	Ø162	Clim App4	20/I	lusterless baffler from anodized aluminum	TU 3461-002-44919750-12
DLMC 12 LED	12	SMD LMR4 CREE	4000 (3000 – customized)	700	90	0,9	Ø137x80	0,5		Ø122	Clim App4	20/I	lusterless glass cover	TU 3461-002-44919750-12
DLMC 15 LED	15	SMD LMR4 CREE	4000 (3000 – customized)	1000	90	0,9	Ø137x80	0,5		Ø122	Clim App4	20/I	lusterless glass cover	TU 3461-002-44919750-12
DLZ 15 LED	14	COB LED Array	4100 (5000 – customized)	800	80	0,6	Ø154x120	0,6	0,8*	Ø144	Clim App4	20/I	Glassy baffler from anodized aluminum and transparent glass cover	TU 3461-002-44919750-12


RUS Данный паспорт доступен для скачивания на сайте www.ltcompany.com в разделе «ПРОДУКЦИЯ»

ENG You are welcome to download the passport in the PRODUCT section on our web-site www.ltcompany.com

KAZ Бұл төлқұжаты сіз www.ltcompany.com сайтынан, «ӨНИМДЕР» бөлімінен жүктеп аласыз

UKR Електронна версія паспорту доступна на сайті www.ltcompany.com в розділі «ПРОДУКЦІЯ»

Luminaire name	Rated power, W	LED type	Colour temperature, K	Light flux, lm	Colour rendering index, Ra	Power factor	Dimension, mm, AxB		Max. weight, kg	 mm	Climatic configuration and location category	Degree of protection, IP	Type of reflector/diffuser	Specification	
DLT 10 LED	12	COB LED Array	4000 (5000 – customized)	1030	80	0,9	Ø100x85		0,6		Ø75	Clim App4	20/I	lusterless baffle from anodized aluminum	TU 3461-002-44919750-12
DLT 15 LED	14	COB LED Array	4100 (5000 – customized)	650	80	0,6	Ø120x90		0,8	0,8*	Ø95	Clim App4	20/I	lusterless baffle from anodized aluminum	TU 3461-002-44919750-12
DLT 10 LED	12	COB LED Array	3000	800	90	0,9	Ø100x85		0,6		Ø75	Clim App4	20/I	lusterless baffle from anodized aluminum	TU 3461-002-44919750-12
DLT 15 LED	16	COB LED Array	3000	1170	80	0,9	Ø120x90		0,8		Ø95	Clim App4	20/I	lusterless baffle from anodized aluminum	TU 3461-002-44919750-12
UNIQUE DL LED 12	12	SMD	4000 (3000)	930	80	0,9	Ø145x80		0,5		Ø127	Clim App4	20/II	lusterless glass cover	TU 3461-002-44919750-12
UNIQUE DL LED 16	16	SMD	4000	1200	80	0,9	Ø190x98		0,7		Ø170	Clim App4	20/II	lusterless glass cover	TU 3461-002-44919750-12
UNIQUE DL LED 21	21	SMD	4000	1700	80	0,9	Ø230x115		1,5		Ø205	Clim App4	20/II	lusterless glass cover	TU 3461-002-44919750-12
COLIBRI DL 11 LED	11	SMD	4000 (3000)	830	80	>0,8	Ø135x81		0,3 6		Ø120	Clim App4	20/II	Diffuser form PMMA	TU 3461-002-44919750-12
COLIBRI DL 15 LED	15	SMD	4000	1150	80	>0,8	Ø185x95		0,6 1		Ø175	Clim App4	20/II	Diffuser form PMMA	TU 3461-002-44919750-12
COLIBRI DL 19 LED	19	SMD	4000	1450	80	>0,8	Ø225x110		0,8 5		Ø210	Clim App4	20/II	Diffuser form PMMA	TU 3461-002-44919750-12
BLADE DL LED 10	10	SMD	4000	630		0,96	Ø180x23		0,3	0,8*	Ø163	Clim App4	20/I	Diffuser form PMMA	TU 3461-002-44919750-12
BLADE DL LED 15	15	SMD	4000	1000		0,96	Ø240x23		0,5	0,8*	Ø223	Clim App4	20/I	Diffuser form PMMA	TU 3461-002-44919750-12
ROUND BLADE 10	10	SMD	4000	750	80	0,97	Ø190x14		0,3		Ø 170	Clim App4	20/II	Diffuser form PMMA	TU 3461-002-44919750-12
ROUND BLADE 19	19	SMD	4000	1400	80	0,97	Ø255x14		0,5	0,7*	Ø 235	Clim App4	20/II	Diffuser form PMMA	TU 3461-002-44919750-12
DL POWER LED 40 D40***	36	COB LED Array	4000	3100	80	0,95	Ø234x127		2,6	0,3*	Ø210	Clim App4	20/II	Glaze diffuser from PMMA	TU 3461-002-44919750-12
DL POWER LED 40 D60***	36	COB LED Array	4000 (3000)	3100	80	0,95	Ø234x127		2,6	0,3*	Ø210	Clim App4	20/II	Glaze diffuser from PMMA	TU 3461-002-44919750-12
DL POWER LED 40 D70***	36	COB LED Array	4000	3100	80	0,95	Ø234x127		2,6	0,3*	Ø210	Clim App4	20/II	Glaze diffuser from PMMA	TU 3461-002-44919750-12
DL POWER LED 40 D80***	36	COB LED Array	4000	3100	80	0,95	Ø234x127		2,6	0,3*	Ø210	Clim App4	20/II	Glaze diffuser from PMMA	TU 3461-002-44919750-12
DL POWER LED 60 D40***	58	COB LED Array	4000	5800	80	0,95	Ø234x127		2,6	0,3*	Ø210	Clim App4	20/II	Glaze diffuser from PMMA	TU 3461-002-44919750-12
DL POWER LED 60 D60***	58	COB LED Array	4000	5800	80	0,95	Ø234x127		2,6	0,3*	Ø210	Clim App4	20/II	Glaze diffuser from PMMA	TU 3461-002-44919750-12
DL POWER LED 60 D70***	58	COB LED Array	4000	5800	80	0,95	Ø234x127		2,6	0,3*	Ø210	Clim App4	20/II	Glaze diffuser from PMMA	TU 3461-002-44919750-12

Luminaire name	Rated power, W	LED type	Colour temperature, K	Light flux, lm	Colour rendering index, Ra	Power factor	Dimension, mm, AxB		Max. weight, kg	 mm	Climatic configuration and location category	Degree of protection, IP	Type of reflector/diffuser	Specification	
DL POWER LED 60 D80***	58	COB LED Array	4000 (3000)	5800	80	0,95	Ø234x127		2,6	0,3*	Ø210	Clim App4	20/II	Glaze diffuser from PMMA	TU 3461-002-44919750-12
SAFARI DL LED 10	10	SMD	4000	900	80	0,97	Ø135x68		1.1		Ø113	Clim App4	44/20 /II	Diffuser form PMMA	TU 3461-002-44919750-12
SAFARI DL LED 20	20	SMD	4000	1770	80	0,97	Ø160x74		1.2		Ø137	Clim App4	44/20 /II	Diffuser form PMMA	TU 3461-002-44919750-12
SAFARI DL LED 20 bm	20	SMD	4000	1770	80	0,97	Ø160x74		1.2		Ø137	Clim App4	44/20 /II	Diffuser form PMMA	TU 3461-002-44919750-12
SAFARI DL LED 26	25	SMD	4000(3000)	2200	80	0,97	Ø186x86		1.3		Ø162	Clim App4	44/20 /II	Diffuser form PMMA	TU 3461-002-44919750-12
SAFARI DL LED 26 bm	25	SMD	4000(3000)	2200	80	0,97	Ø186x86		1.3		Ø162	Clim App4	44/20 /II	Diffuser form PMMA	TU 3461-002-44919750-12
SAFARI DL LED 26 HFR ME6	25	SMD	4000	2200	80	0,97	Ø186x86		1.4		Ø162	Clim App4	44/20 /II	Diffuser form PMMA	TU 3461-002-44919750-12
SAFARI DL LED 26 HFR	25	SMD	3000	2200	80	0,97	Ø186x86		1.3		Ø162	Clim App4	44/20 /II	Diffuser form PMMA	TU 3461-002-44919750-12
SAFARI DL LED 31	31	SMD	4000	2700	80	0,97	Ø208x92		1.4		Ø184	Clim App4	44/20 /II	Diffuser form PMMA	TU 3461-002-44919750-12
SAFARI DL LED 41	38	SMD	4000	3500	80	0,97	Ø230x102		1.5		Ø208	Clim App4	44/20 /II	Diffuser form PMMA	TU 3461-002-44919750-12
SAFARI DL LED 41 bm	38	SMD	4000	3500	80	0,97	Ø230x102		1.5		Ø208	Clim App4	44/20 /II	Diffuser form PMMA	TU 3461-002-44919750-12
SAFARI DL LED 41	38	SMD	3000	3500	80	0,97	Ø230x102		1.5		Ø208	Clim App4	44/20 /II	Diffuser form PMMA	TU 3461-002-44919750-12
PILOT DL LED 10	11	SMD	4000	900	80	0,97	Ø135x68		1.1		Ø113	Clim App4	44/20 /II	Diffuser form PMMA	TU 3461-002-44919750-12
PILOT DL LED 15	15	SMD	4000	1250	80	0,97	Ø160x74		1.2	0,8*	Ø137	Clim App4	44/20 /II	Diffuser form PMMA	TU 3461-002-44919750-12
PILOT DL LED 21	22	SMD	4000	1900	80	0,97	Ø186x86		1.3	0,8*	Ø162	Clim App4	44/20 /II	Diffuser form PMMA	TU 3461-002-44919750-12
PILOT DL LED 21 bm	22	SMD	4000	1900	80	0,97	Ø186x86		1.3		Ø162	Clim App4	44/20 /II	Diffuser form PMMA	TU 3461-002-44919750-12
PILOT DL LED 30	29	SMD	4000	2700	80	0,97	Ø208x92		1.4		Ø184	Clim App4	44/20 /II	Diffuser form PMMA	TU 3461-002-44919750-12
PILOT DL LED 30 bm	29	SMD	4000	2700	80	0,97	Ø208x92		1.4		Ø184	Clim App4	44/20 /II	Diffuser form PMMA	TU 3461-002-44919750-12
PILOT DL LED 42	43	SMD	4000	3500	80	0,97	Ø230x102		1.5		Ø208	Clim App4	44/20 /II	Diffuser form PMMA	TU 3461-002-44919750-12

* weight of the remote control unit

*** D40-D80 scattering angle by the level of luminous intensity 50%


KAZ

RUS Данный паспорт доступен для скачивания на сайте www.ltcompany.com в разделе «ПРОДУКЦИЯ»


ENG You are welcome to download the passport in the PRODUCT section on our web-site www.ltcompany.com

KAZ Бұл төлқұжаты сіз www.ltcompany.com сайтынан, «ӨНІМДЕР» бөлімінен жүктеп аласыз

UKR Электронна версія паспорту доступна на сайті www.ltcompany.com в розділі «ПРОДУКЦІЯ»

Артикул	Атаулы қуат, Вт	Жарықдиодтар түрі	Түстік температурасы, К	Жарық ағыны, люмен	Түс жеткізу индексі, Ra	Қуат коэффициенті	Габариттер, мм, АхВ	Салмағы, кг, көрсетілгеннен артық емес		 мм	Климаттық орындау және орнату категориясы	Қоршаған орта әсерінен қорғау деңгейі	Шағылдырғыш/шашыратқыш түрі	Техникалық шарттар
DL 10 LED	8	COB LED Array	4100 (3000, 5000 – тапсырыспен)	450	80	0,6	Ø124x125	0,6	1,0*	Ø97	ҚСК4	20/I	Анодталған алюминийден тегіс шағылдырғыш	ТУ 3461-002-44919750-12
DL 15 LED	14	COB LED Array	4100 (3000, 5000 – тапсырыспен)	650	80	0,6	Ø143x143	0,6		Ø115	ҚСК4	20/I	Анодталған алюминийден тегіс шағылдырғыш	ТУ 3461-002-44919750-12
DL 20 LED	25	COB LED Array	4100 (3000, 5000 – тапсырыспен)	1050	80	0,95	Ø173x160	0,7	1,0*	Ø145	ҚСК4	20/I	Анодталған алюминийден тегіс шағылдырғыш	ТУ 3461-002-44919750-12
DL 25 LED	30	COB LED Array	4100 (3000, 5000 – тапсырыспен)	1450	80	0,95	Ø193x166	0,8	1,0*	Ø162	ҚСК4	20/I	Анодталған алюминийден тегіс шағылдырғыш	ТУ 3461-002-44919750-12
DLMC 12 LED	12	SMD LMR4 CREE	4000 (3000 – тапсырыспен)	700	90	0,9	Ø137x80	0,5		Ø122	ҚСК4	20/I	Тегіс қорғаныш шыны	ТУ 3461-002-44919750-12
DLMC 15 LED	15	SMD LMR4 CREE	4000 (3000 – тапсырыспен)	1000	90	0,9	Ø137x80	0,5		Ø122	ҚСК4	20/I	Тегіс қорғаныш шыны	ТУ 3461-002-44919750-12
DLZ 15 LED	14	COB LED Array	4100 (5000 – тапсырыспен)	800	80	0,6	Ø154x120	0,6	0,8*	Ø144	ҚСК4	20/I	Анодталған алюминий және мөлдір қорғаныш шыныдан айналы шағылдырғыш	ТУ 3461-002-44919750-12
DLT 10 LED	12	COB LED Array	4000 (5000 – тапсырыспен)	1030	80	0,9	Ø100x85	0,6		Ø75	ҚСК4	20/I	Анодталған алюминийден тегіс шағылдырғыш	ТУ 3461-002-44919750-12
DLT 15 LED	14	COB LED Array	4100 (5000 – тапсырыспен)	650	80	0,6	Ø120x90	0,8	0,8*	Ø95	ҚСК4	20/I	Анодталған алюминийден тегіс шағылдырғыш	ТУ 3461-002-44919750-12
DLT 10 LED	12	COB LED Array	3000	800	90	0,9	Ø100x85	0,6		Ø75	ҚСК4	20/I	Анодталған алюминийден тегіс шағылдырғыш	ТУ 3461-002-44919750-12
DLT 15 LED	16	COB LED Array	3000	1170	80	0,9	Ø120x90	0,8		Ø95	ҚСК4	20/I	Анодталған алюминийден тегіс шағылдырғыш	ТУ 3461-002-44919750-12
UNIQUE DL LED 12	12	SMD	4000 (3000)	930	80	0,9	Ø145x80	0,5		Ø127	ҚСК4	20/II	Тегіс қорғаныш шыны	ТУ 3461-002-44919750-12
UNIQUE DL LED 16	16	SMD	4000	1200	80	0,9	Ø190x98	0,7		Ø170	ҚСК4	20/II	Тегіс қорғаныш шыны	ТУ 3461-002-44919750-12
UNIQUE DL LED 21	21	SMD	4000	1700	80	0,9	Ø230x115	1,5		Ø205	ҚСК4	20/II	Тегіс қорғаныш шыны	ТУ 3461-002-44919750-12
COLIBRI DL 11 LED	11	SMD	4000 (3000)	830	80	>0,8	Ø135x81	0,36		Ø120	ҚСК4	20/II	ПММА-дан шашыратқыш	ТУ 3461-002-44919750-12
COLIBRI DL 15 LED	15	SMD	4000	1150	80	>0,8	Ø185x95	0,61		Ø175	ҚСК4	20/II	ПММА-дан шашыратқыш	ТУ 3461-002-44919750-12
COLIBRI DL 19 LED	19	SMD	4000	1450	80	>0,8	Ø225x110	0,85		Ø210	ҚСК4	20/II	ПММА-дан шашыратқыш	ТУ 3461-002-44919750-12
BLADE DL LED 10	10	SMD	4000	630		0,96	Ø180x23	0,3	0,8*	Ø163	ҚСК4	20/I	ПММА-дан шашыратқыш	ТУ 3461-002-44919750-12
BLADE DL LED 15	15	SMD	4000	1000		0,96	Ø240x23	0,5	0,8*	Ø223	ҚСК4	20/I	ПММА-дан шашыратқыш	ТУ 3461-002-44919750-12
ROUND BLADE 10	10	SMD	4000	750	80	0,97	Ø190x14	0,3		Ø 170	Clim App4	20/II	ПММА-дан шашыратқыш	ТУ 3461-002-44919750-12
ROUND BLADE 19	19	SMD	4000	1400	80	0,97	Ø255x14	0,5	0,7*	Ø 235	Clim App4	20/II	ПММА-дан шашыратқыш	ТУ 3461-002-44919750-12
DL POWER LED 40 D40***	36	COB LED Array	4000	3100	80	0,95	Ø234x127	2,6	0,3*	Ø210	ҚСК4	20/II	ПММА-ден сатинделген шашыратқыш	ТУ 3461-002-44919750-12

RUS Данный паспорт доступен для скачивания на сайте www.litcompany.com в разделе «ПРОДУКЦИЯ»
ENG You are welcome to download the passport in the PRODUCT section on our web-site www.litcompany.com
KAZ Бұл төлқұжаты сіз www.litcompany.com сайтынан, «ӨНИМДЕР» бөлімінен жүктеп аласыз
UKR Электронна версія паспорту доступна на сайті www.litcompany.com в розділі «ПРОДУКЦІЯ»

Артикул	Атаулы қуат, Вт	Жарықдиодтар түрі	Түстік температурасы, К	Жарық ағыны, люмен	Түс жеткізу индексі, Ra	Қуат коэффициенті	Габариттер, мм, АхВ	Салмағы, кг, көрсетілгеннен артық емес		 мм	Климаттық орындау және орнату категориясы	Қоршаған орта әсерінен қорғау деңгейі	Шағылдырғыш/шашыратқыш түрі	Техникалық шарттар
DL POWER LED 40 D60***	36	COB LED Array	4000 (3000)	3100	80	0,95	Ø234x127	2,6	0,3*	Ø210	ҚСК4	20/II	ПММА-ден сатинделген шашыратқыш	ТУ 3461-002-44919750-12
DL POWER LED 40 D70***	36	COB LED Array	4000	3100	80	0,95	Ø234x127	2,6	0,3*	Ø210	ҚСК4	20/II	ПММА-ден сатинделген шашыратқыш	ТУ 3461-002-44919750-12
DL POWER LED 40 D80***	36	COB LED Array	4000	3100	80	0,95	Ø234x127	2,6	0,3*	Ø210	ҚСК4	20/II	ПММА-ден сатинделген шашыратқыш	ТУ 3461-002-44919750-12
DL POWER LED 60 D40***	58	COB LED Array	4000	5800	80	0,95	Ø234x127	2,6	0,3*	Ø210	ҚСК4	20/II	ПММА-ден сатинделген шашыратқыш	ТУ 3461-002-44919750-12
DL POWER LED 60 D60***	58	COB LED Array	4000	5800	80	0,95	Ø234x127	2,6	0,3*	Ø210	ҚСК4	20/II	ПММА-ден сатинделген шашыратқыш	ТУ 3461-002-44919750-12
DL POWER LED 60 D70***	58	COB LED Array	4000	5800	80	0,95	Ø234x127	2,6	0,3*	Ø210	ҚСК4	20/II	ПММА-ден сатинделген шашыратқыш	ТУ 3461-002-44919750-12
DL POWER LED 60 D80***	58	COB LED Array	4000 (3000)	5800	80	0,95	Ø234x127	2,6	0,3*	Ø210	ҚСК4	20/II	ПММА-ден сатинделген шашыратқыш	ТУ 3461-002-44919750-12
SAFARI DL LED 10	10	SMD	4000	900	80	0,97	Ø135x68	1.1		Ø113	ҚСК4	44/20 /II	ПММА-дан шашыратқыш	ТУ 3461-002-44919750-12
SAFARI DL LED 20	20	SMD	4000	1770	80	0,97	Ø160x74	1.2		Ø137	ҚСК4	44/20 /II	ПММА-дан шашыратқыш	ТУ 3461-002-44919750-12
SAFARI DL LED 20 bm	20	SMD	4000	1770	80	0,97	Ø160x74	1.2		Ø137	ҚСК4	44/20 /II	ПММА-дан шашыратқыш	ТУ 3461-002-44919750-12
SAFARI DL LED 26	25	SMD	4000 (3000)	2200	80	0,97	Ø186x86	1.3		Ø162	ҚСК4	44/20 /II	ПММА-дан шашыратқыш	ТУ 3461-002-44919750-12
SAFARI DL LED 26 bm	25	SMD	4000 (3000)	2200	80	0,97	Ø186x86	1.3		Ø162	ҚСК4	44/20 /II	ПММА-дан шашыратқыш	ТУ 3461-002-44919750-12
SAFARI DL LED 26 HFR ME6	25	SMD	4000	2200	80	0,97	Ø186x86	1.4		Ø162	ҚСК4	44/20 /II	ПММА-дан шашыратқыш	ТУ 3461-002-44919750-12
SAFARI DL LED 26 HFR	25	SMD	3000	2200	80	0,97	Ø186x86	1.3		Ø162	ҚСК4	44/20 /II	ПММА-дан шашыратқыш	ТУ 3461-002-44919750-12
PILOT DL LED 10	11	SMD	4000	900	80	0,97	Ø135x68	1.1		Ø113	ҚСК4	44/20 /II	ПММА-дан шашыратқыш	ТУ 3461-002-44919750-12
PILOT DL LED 15	15	SMD	4000	1250	80	0,97	Ø160x74	1.2	0,8*	Ø137	ҚСК4	44/20 /II	ПММА-дан шашыратқыш	ТУ 3461-002-44919750-12
PILOT DL LED 21	22	SMD	4000	1900	80	0,97	Ø186x86	1.3	0,8*	Ø162	ҚСК4	44/20 /II	ПММА-дан шашыратқыш	ТУ 3461-002-44919750-12
PILOT DL LED 21 bm	22	SMD	4000	1900	80	0,97	Ø186x86	1.3		Ø162	ҚСК4	44/20 /II	ПММА-дан шашыратқыш	ТУ 3461-002-44919750-12
PILOT DL LED 30	29	SMD	4000	2700	80	0,97	Ø208x92	1.4		Ø184	ҚСК4	44/20 /II	ПММА-дан шашыратқыш	ТУ 3461-002-44919750-12
PILOT DL LED 30 bm	29	SMD	4000	2700	80	0,97	Ø208x92	1.4		Ø184	ҚСК4	44/20 /II	ПММА-дан шашыратқыш	ТУ 3461-002-44919750-12
PILOT DL LED 42	43	SMD	4000	3500	80	0,97	Ø230x102	1.5		Ø208	ҚСК4	44/20 /II	ПММА-дан шашыратқыш	ТУ 3461-002-44919750-12

* алып жүру блогының салмағы.

*** D40-D80 Шашырау бұрышы ша нұрдың күшінің деңгейіне

RUS Данный паспорт доступен для скачивания на сайте www.ltcompany.com в разделе «ПРОДУКЦИЯ»

ENG You are welcome to download the passport in the PRODUCT section on our web-site www.ltcompany.com

KAZ Бұл төлқұжаты сіз www.ltcompany.com сайтынан, «ӨНИМДЕР» бөлімінен жүктеп аласыз

UKR Электронна версія паспорту доступна на сайті www.ltcompany.com в розділі «ПРОДУКЦІЯ»