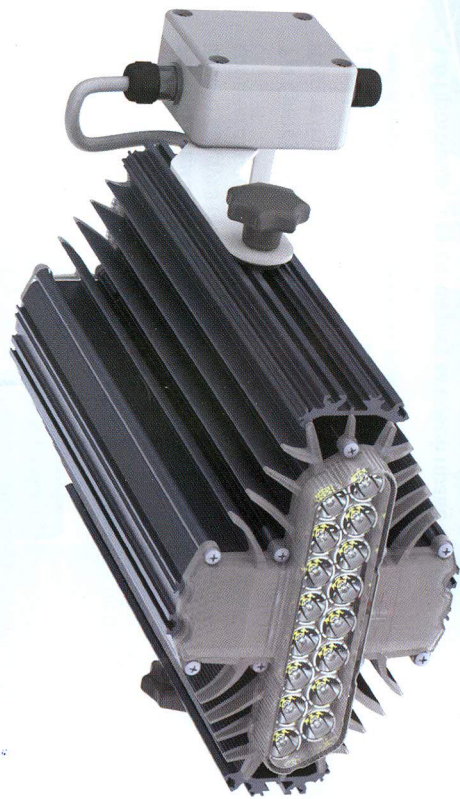


LEDGO

СВЕТИЛЬНИК СВЕТОДИОДНЫЙ

Паспорт, совмещенный с
гарантийным талоном



LEDEL

ул. Шамиля Усманова, д. 31а, г. Казань,
Российская Федерация, 420095

тел./ факс: +7 (843) 544 0 544
e-mail: sales@ledel.ru

LEDEL

www.ledel.ru

1 Основные сведения об изделии и технические данные

- 1.1** Светодиодный светильник «L-lego» предназначен для общего внутреннего освещения производственных помещений, территорий промышленных предприятий, декоративной подсветки.
- 1.2** Светильники соответствуют классу защиты 1 от поражения электрическим током по ГОСТ 12.2.007.0.
- 1.3** Вид климатического исполнения УХЛ1 по ГОСТ 15150, температура окружающего воздуха при эксплуатации должна составлять от минус 60 до плюс 50°С, а среднегодовое значение относительной влажности – 75% при температуре 15°С.
- 1.4** Светодиодный модуль по степени защиты согласно ГОСТ 14254 соответствует группе IP66.
- 1.5** Основные технические характеристики представлены в таблице 1. Заявленные в таблице данные могут изменяться в пределах ±10%.
- 1.6** Производитель оставляет за собой право без предварительного уведомления покупателя вносить изменения в конструкцию, комплектацию или технологию изготовления изделия с целью улучшения его свойств.
- 1.7** В части стойкости к механическим внешним воздействующим факторам светильники относятся к группе условий эксплуатации М1 в соответствии с ГОСТ 17516.1.
- 1.8** Светильники соответствуют требованиям ТР ТС 004/2011, ГОСТ Р МЭК 60598-1, ГОСТ Р МЭК 60598-2-2, ГОСТ Р МЭК 62031, ГОСТ Р МЭК 598-2-1, а также комплекту конструкторской документации.
- 1.9** Светильник «L-lego» крепится на любую ровную поверхность.
- 1.10** Общий вид и габаритные размеры светильника показаны на рисунке 1, 2, 3 и 4.

Таблица 1

Модификации	L-lego 55/5680/К15 L-lego 55/5680/Г30 L-lego 55/5680/Г60				L-lego 110/11360/К15 L-lego 110/11360/Г30 L-lego 110/11360/Г60				L-lego 165/17040/К15 L-lego 165/17040/Г30 L-lego 165/17040/Г60				L-lego 330/34080/К15 L-lego 330/34080/Г30 L-lego 330/34080/Г60			
	Напряжение питания переменного тока, В	от 140 до 265														
Частота, Гц	50 ± 10%															
Напряжение питания постоянного тока, В	от 200 до 250															
Рабочий ток светодиодов, мА	1000															
Коэффициент мощности Драйвера, cos φ	≥ 0,95															
Потребляемая мощность, Вт	55	110	165	330												
Марка светодиода	OSRAM															
Световой поток одного диода, лм	355															
Количество светодиодов, шт.	16	32	48	96												
Общий световой поток, лм	5680*	11360*	17040*	34080*												
Цветовая температура, К	4000 5000															
Габаритные размеры, В×Д×Ш, мм	119×272×217	214×322×234	224×342×268	384×431×400												
Масса, кг	3,0	6,0	8,8	16,6												
Температура эксплуатации, °С	от -60 до +50**															
Вид климатического исполнения	УХЛ1															
Класс защиты от поражения электрическим током	1															
Степень защиты светодиодного модуля	IP66															

* световой поток указан для светодиодного модуля при температуре кристалла плюс 25°С. Для уточнения светового потока светильника необходимо смотреть ies-файл на светильник

** при скорости движения воздуха не менее 0,8 м/с

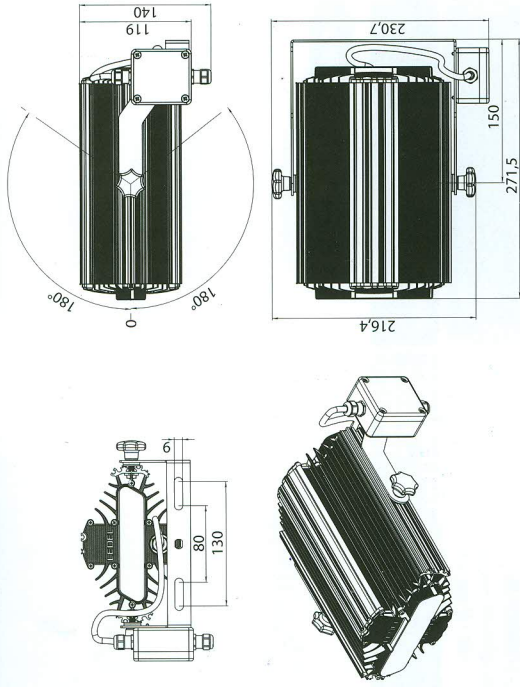


Рисунок 1

Светильник «L-lego 55».
Поворотное крепление

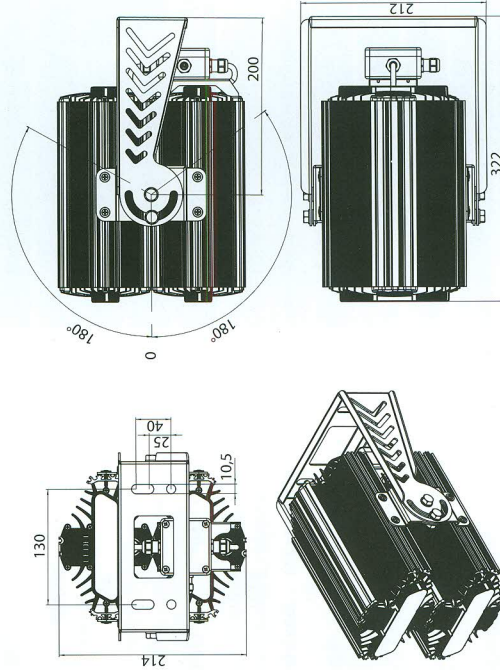


Рисунок 2

Светильник «L-lego 110».
Поворотное крепление

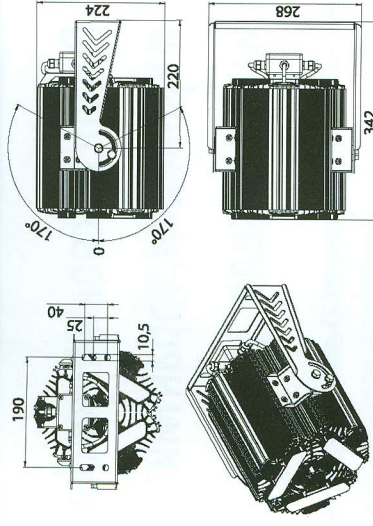


Рисунок 3

Светильник «L-lego 165».
Поворотное крепление

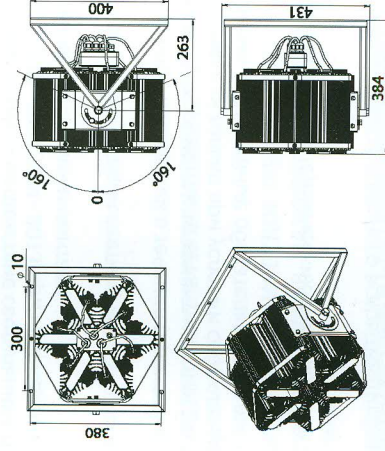


Рисунок 4

Светильник «L-lego 330».
Поворотное крепление

2

Комплектация

2.1 Комплект поставки светильника составляет:

- светильник – 1 шт.;
- паспорт – 1 экз.;
- упаковка – 1 шт.

3

Ресурсы, сроки службы и хранения, гарантии изготовителя

3.1 Срок службы светильников составляет 25 лет (при 12-ти часовой эксплуатации).
Указанные ресурсы, срок службы и хранения действительны при соблюдении потребителем требований действующей эксплуатационной документации.

3.2 Гарантии изготовителя.

3.2.1 Изготовитель гарантирует соответствие светильника требованиям технических условий ТУ 3461-026-60320484-2013 при соблюдении условий эксплуатации, транспортирования, хранения и монтажа.

3.2.2 Гарантийный срок эксплуатации светильника составляет 60 месяцев.

3.2.3 При выявлении неисправностей в течение гарантийного срока производитель обязуется осуществить ремонт или замену изделия бесплатно. Гарантийные обязательства выполняются только при условии соблюдения правил установки и эксплуатации изделия. Гарантийные обязательства не выполняются производителем при:

- наличия механических, термических повреждений оборудования или его частей;
- наличия следов самостоятельного вскрытия прибора и/или нарушения защитной маркировки;
- поломках, вызванных неправильным подключением светильника; переключением в электросети более чем указано в Таблице 1; стихийными бедствиями.

При обнаружении вышеописанных нарушений ремонт производится на платной основе по действующим на момент обращения к производителю расценкам.


ВНИМАНИЕ!

**НАРУШЕНИЕ ПЛОМБЫ ПРИ-
ВЕДЕТ К СНЯТИЮ ИЗДЕЛИЯ С
ГАРАНТИИ.**

**ПО ВОПРОСАМ СЕРВИСНОГО
ОБСЛУЖИВАНИЯ ИЗДЕЛИЙ
СЛЕДУЕТ ОБРАЩАТЬСЯ ПО
МЕСТУ ИХ ПРИОБРЕТЕНИЯ.**

4

Требования по технике безопасности

4.1 Не реже одного раза в год следует проверять надёжность токопроводящих и заземляющих контактов.

4.2 В процессе эксплуатации светильников следует соблюдать правила техники безопасности при работе с электроустановками.


ЗАПРЕЩАЕТСЯ!

**ИСПОЛЬЗОВАТЬ СВЕТИЛЬНИК БЕЗ ЗАЗЕМ-
ЛЕНИЯ**

**ПРОВОДИТЬ ТЕХНИЧЕСКОЕ ОБСЛУЖИВА-
НИЕ СВЕТИЛЬНИКОВ, НАХОДЯЩИХСЯ ПОД
НАПРЯЖЕНИЕМ**

**ЭКСПЛУАТИРОВАТЬ СВЕТИЛЬНИКИ С ПО-
ВРЕЖДЁННОЙ ИЗОЛЯЦИЕЙ ПРОВОДОВ И
МЕСТ ЭЛЕКТРИЧЕСКИХ СОЕДИНЕНИЙ**

**ВКЛЮЧАТЬ С ДИММИРУЮЩИМИ УСТРОЙ-
СТВАМИ, КРОМЕ ТЕХ, КОТОРЫЕ РЕКОМЕН-
ДОВАНЫ ПРЕДПРИЯТИЕМ-ИЗГОТОВИТЕ-
ЛЕМ!**

Подготовка изделия к эксплуатации

5.1 В процессе подготовки светильника к эксплуатации следует проверить комплектность светильника и его внешний вид. Светильник визуально должен быть без повреждений.

5.2 Для установки светильника необходимо проделать следующие операции:

1. Подсоединить сетевые провода к клеммной колодке;
2. Закрепить светильник на монтируемой поверхности.

Светильник готов к эксплуатации!

5.3 Включить светильник в сеть.

5.4 Схема подключения светильника отображена на рисунке 5.

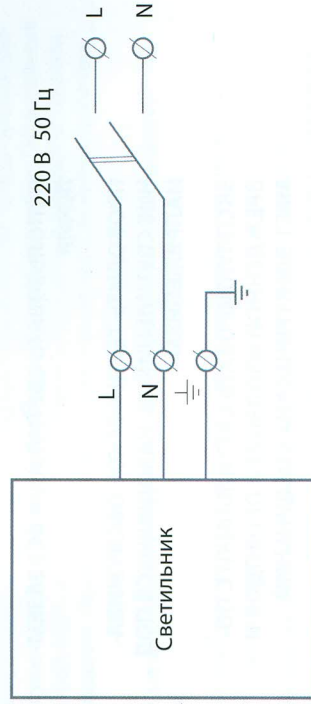
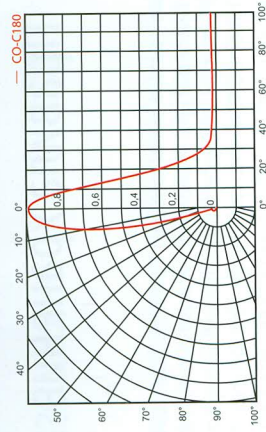
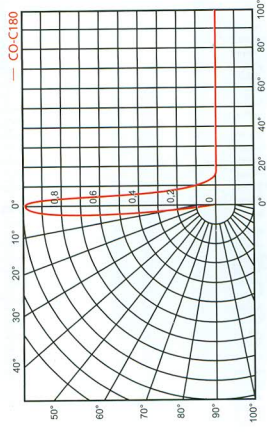


Рисунок 5

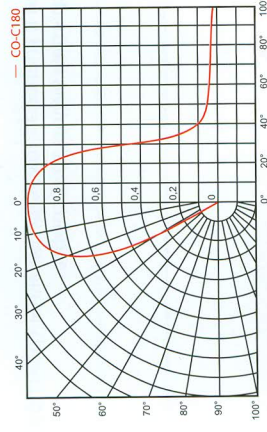
Схема подключения светильника



Исполнение «Г 30»



Исполнение «К 15»



Исполнение «Г 60»

Рисунок 6

Кривые распределения силы света

6 Правила хранения

6.1 Упакованные светильники следует хранить под навесами или в помещениях, где колебания температуры и влажности воздуха несущественно отличаются от колебаний на открытом воздухе. Окружающий воздух должен иметь температуру от минус 60 до плюс 60°C и относительную влажность 75% при температуре 15°C (среднегодовое значение). Необходимо исключить присутствие в воздухе кислотных и щелочных примесей, вредно влияющих на светильники.

6.2 Высота штабелирования не должна превышать 1м.

7 Транспортирование

7.1 Светильники в упакованном виде должны транспортироваться либо в контейнерах, либо закрытым видом транспорта.



ПРЕДУПРЕЖДЕНИЕ!

В ЦЕЛЯХ СОБЛЮДЕНИЯ МЕР ПРЕДОСТОРОЖНОСТИ ОТ МЕХАНИЧЕСКИХ ПОВРЕЖДЕНИЙ СВЕТИЛЬНИКОВ ПРИ ПЕРЕВОЗКЕ, ПОГРУЗКЕ И ВЫГРУЗКЕ, НЕОБХОДИМО СЛЕДОВАТЬ ТРЕБОВАНИЯМ МАНИПУЛЯЦИОННЫХ ЗНАКОВ.

Технические параметры
Проверено

Визуальный осмотр
Проверено

8

Утилизация

8.1 По истечении срока службы светильники необходимо разобрать на детали, рассортировать по видам материалов и утилизировать как бытовые отходы. Светильники с истекшим сроком службы относятся к V классу опасности отходов (практически неопасные отходы) в соответствии с Приказом Министерства природных ресурсов РФ от 15.06.2001 года № 511.

9

Свидетельство о приёмке

9.1 Светильник «L-lego» изготовлен в соответствии с требованиями ТУ 3461-026-60320484-2013 и признан годным к эксплуатации.

9.2 Заводской номер светильника указан на корпусе при помощи ударопрочной маркировки и дублируется на упаковке и в данном паспорте.

Дата продажи

201__г.

Продавец

Подпись

М. П.

Дата выпуска

30 ИЮЛ 2014 г.

Заводской номер

38E 127541

ОТК

ГАРАЕВА. Г. И.

М. П.

