

## ГАРАНТИЙНЫЕ ОБЯЗАТЕЛЬСТВА

- Завод-изготовитель обязуется безвозмездно отремонтировать или заменить светильник, вышедший из строя не по вине покупателя в условиях нормальной эксплуатации в течение гарантийного срока.
- Гарантийный срок – 36 месяцев со дня изготовления светильника.
- Срок службы светильников в нормальных климатических условиях при соблюдении правил монтажа и эксплуатации составляет 10 лет.

## КОМПЛЕКТ ПОСТАВКИ

Светильник, шт.	1
Упаковка, шт.	1
Комплект подвесов, шт.	1
Чашка потолочная, шт.	1
Паспорт, шт.	1

## СВИДЕТЕЛЬСТВО О ПРИЕМКЕ

Светильник соответствует ТУ 3461-001-44919750-12 и признан годным к эксплуатации. Светильник сертифицирован.

Дата выпуска \_\_\_\_\_  
Контролер \_\_\_\_\_  
Упаковщик \_\_\_\_\_

Адрес завода-изготовителя: 390010, г. Рязань, ул. Магистральная д.11-а.

Дата продажи \_\_\_\_\_

Штамп магазина

## Светильник MOTION OLED

Артикул	Номин. мощность, Вт	Цвет. темп., К	Световой поток, лм	Индекс цветопередачи, Ra	Кэфф. мощ-ти	Габариты, мм	Масса, кг, не более	Степень защиты IP
MOTION OLED	36	3000	1700	90	0,95	675 x 675 x 8	5,0	20

## НАЗНАЧЕНИЕ

- Светильник стационарный на полупроводниковых источниках света (органических светодиодах), предназначен для освещения административно-общественных помещений и рассчитан для работы в сети переменного тока 220-240 В ( $\pm 10\%$ ), 50-60 Гц ( $\pm 0,4$  Гц). Качество электроэнергии должно соответствовать ГОСТ Р32144-2013.
- Светильник соответствует требованиям безопасности ТР ТС 004/2011 «О безопасности низковольтного оборудования», ТР ТС 020/2011 «Электромагнитная совместимость технических средств».
- Светильник может быть установлен на опорную поверхность из нормально воспламеняемого материала.
- Класс защиты от поражения электрическим током – I.
- Светильник соответствует климатическому исполнению и категории размещения УХЛ4 по ГОСТ 15150-69, нижнее рабочее значение температуры окружающего воздуха  $+5^{\circ}\text{C}$ .

## ПРАВИЛА ЭКСПЛУАТАЦИИ И УСТАНОВКА

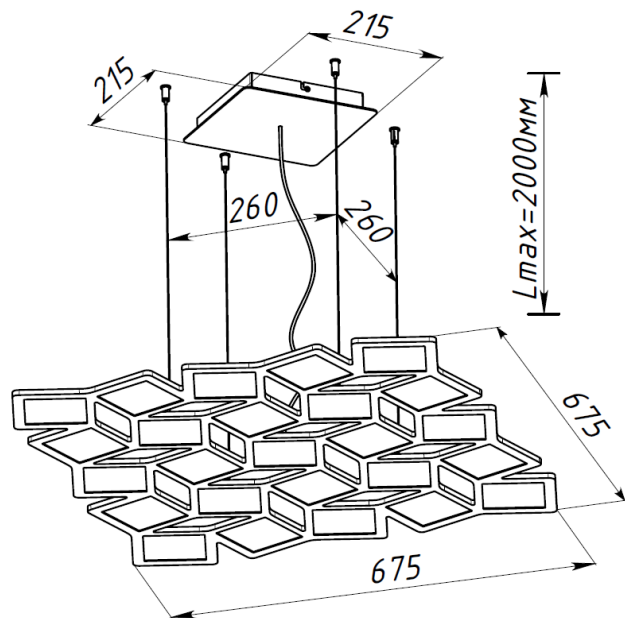
- Эксплуатация светильника производится в соответствии с «Правилами технической эксплуатации электроустановок потребителей».
- Загрязненные поверхности очищать мягкой ветошью, смоченной в слабом мыльном растворе.

## ТРЕБОВАНИЯ ПО ТЕХНИКЕ БЕЗОПАСНОСТИ

- Не производить никаких работ со светильником при поданном на него напряжении.
- Запрещается эксплуатация светильника без защитного заземления.
- Запрещается самостоятельно производить разборку, ремонт или модификацию светильника. В случае возникновения неисправности необходимо сразу отключить светильник от питающей сети.
- Установку и обслуживание светильника производить только при отключенном питании.
- Светильник прошел высоковольтное испытание на электрическую прочность изоляции на основании требований ГОСТ Р МЭК 60598-1-2011.



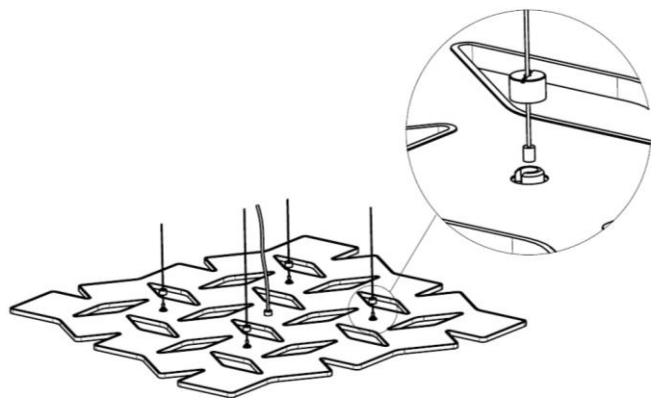
## ГАБАРИТНЫЕ И УСТАНОВОЧНЫЕ РАЗМЕРЫ СВЕТИЛЬНИКА



## ИНСТРУКЦИЯ ПО МОНТАЖУ

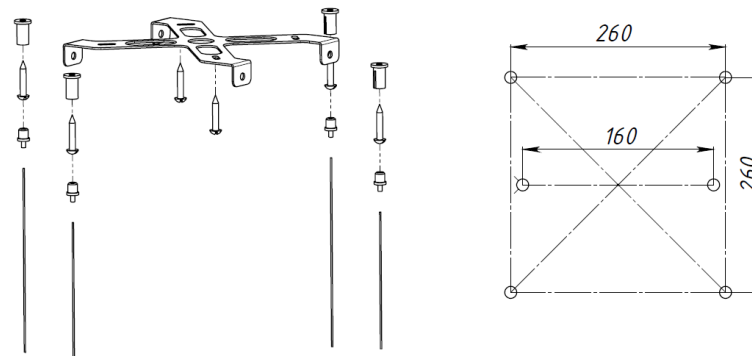
1

Распаковать светильник. Зафиксировать тросы для подвеса на светильнике.



2

Установить монтажный кронштейн потолочной чашки и втулки для тросов на опорную поверхность согласно размерам, указанным на рис.



3

Подвесить светильник на тросы. Пропустить провод светильника через отверстие в корпусе потолочной чашки, провести его через изолятор и фиксатор и подключить к коннектору соблюдая полярность.

4

Подключить сетевой провод к клеммной колодке в соответствии с указанной полярностью: сетевые провода к L, N, «земля», управляющие провода к контактным зажимам DA+, DA-. Зафиксировать провод с помощью кабельного зажима.

5

Установить потолочную чашку на монтажный кронштейн и закрутить четыре винта с торцов чашки.

