

## СВЕТИЛЬНИК TECHNOLUX®

TLC(A), TLGR с компактными и трубчатыми Т8 люминесцентными лампами (ЛВО16)

### Схема установки и подключения светильников.

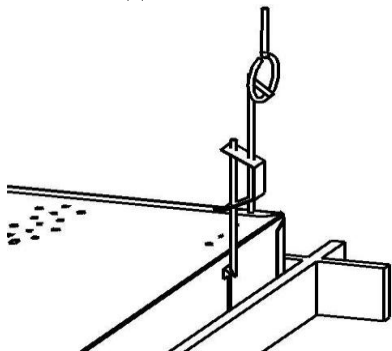


Рис.1.

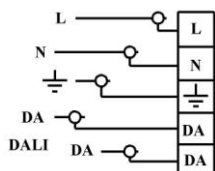


Рис.2

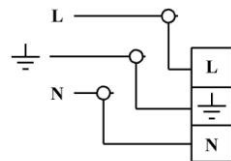


Рис.3

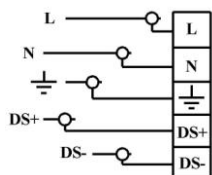


Рис.4

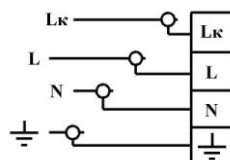


Рис.5

Рис.1 Схема установки светильников TLGR в потолки типа «Грильято»; Рис.2 Схема подключения светильника с ЭПРА с регулировкой по протоколу DALI; Рис.3 Схема подключения светильника; Рис.4 Схема подключения светильника с ЭПРА с аналоговой регулировкой; Рис.5 Схема подключения светильника с БАП.

Lк-коммутируемая через выключатель фаза (Для вкл/выкл освещения).

L-не коммутируемая фаза (предназначенная для зарядки аккумулятора БАП) при отключении которой вместе с Lк светильник переходит в аварийный режим. N-ноль.

**L и Lк подключаются к одной фазе!**

### 1. НАЗНАЧЕНИЕ

1.1. Светильники встраиваемые серии ЛВО16 (далее светильники) с трубчатыми люминесцентными лампами Т8 (ЛЛ) (цоколь G13) и компактными люминесцентными лампами (КЛЛ) (цоколь 2G11) предназначены для освещения общественных помещений.

### 2. ТЕХНИЧЕСКИЕ ХАРАКТЕРИСТИКИ

2.1. Светильники соответствуют ТУ 3461-010-21098894-2011, требованиям ТР ТС 004/2011 и ТР ТС 020/2011.

2.2. Светильники изготавливаются в исполнении УХЛ категории размещения 4 по ГОСТ 15150.

2.3. Питание светильника осуществляется от сети переменного тока напряжением  $-220 \pm 10\%$  В, частоты 50 Гц. Качество электроэнергии по ГОСТ 13109.

2.4. Степень защиты от воздействий окружающей среды по ГОСТ 14254. -IP20.

2.5. Группа условий эксплуатации в части воздействий механических факторов окружающей среды по ГОСТ 17516 -М1

2.6. Светильники TLC(A) предназначены для установки в потолок со стандартным модулем 600x600 мм (610x610), с видимыми направляющими Т24 или Т15. Светильники с двумя лампами могут также устанавливаться в потолок из гипсокартона. Светильники TLGR предназначены для установки в потолок «Грильято», имеющий установочный размер 590x590 мм.

2.7. Класс защиты от поражения электрическим током I.

2.8. Основные параметры светильников:

Артикул**	Габаритные размеры, не более мм. АxВxС*	Кол-во ламп и номинальная мощность, Вт.	Посадочный размер, мм	Масса светильника, не более, кг
TLC 418***	620x595x85	4x18	595x595	3,6
TLA 418***	620x605x85	4x18	605x605	3,6
TLC 218***	620x295x85	2x18	595x295	2,2
TLC 236***	1230x295x85	2x36	1195x295	4
TLC 436***	1230x595x85	4x36	1195x595	7
TLGR 418***	588x625x105	4x18	590x590	4
TLC 236 L***	620x295x85	2x36	595x295	2,2
TLC 255 L***	620x295x85	2x55	595x295	2,2
TLC 436 L***	620x595x85	4x36	595x595	3,6
TLC 455 L***	620x595x85	4x55	595x595	3,6
TLC 236 RF***	595x595x120	2x36	595x595	3,6
TLC 255 RF***	595x595x120	2x55	595x595	3,6

\* А-длина; В-ширина; С-высота.

\*\* Полное обозначение модели светильника и мощность ламп указана на упаковке и/или этикетке внутренней маркировки.

\*\*\*Комплектацию светильника см. п.3.1. и п.5.1.

### 3. КОМПЛЕКТ ПОСТАВКИ ОДНОГО СВЕТИЛЬНИКА

3.1. В комплект поставки входят:

- 1.) Светильник в сборе – 1 шт.
- 2.) Коробка картонная – 1 шт. на два изделия для TLC 418, TLA 418, TLC 218, TLGR 418, TLC 236L, TLC 255L, TLC 436L, TLC 455L и 1 шт. на одно изделие для TLC 236 и TLC 436, TLC 236 RF, TLC 255 RF.
- 3) Паспорт - – 1 шт. на два изделия для TLC 418, TLA 418, TLC 218, TLGR 418, TLC 236L, TLC 255L, TLC 436L, TLC 455L и 1 шт. на одно изделие для TLC 236 и TLC 436, TLC 236 RF, TLC 255 RF.
- 4) Упаковочный пакет – 1 шт.

Люминесцентные лампы в комплект поставки не входят.

Допускается поставка светильников с уже установленными лампами по отдельному заказу.

Крепление светильников в потолок из гипсокартона поставляется по отдельному заказу.

Добавочное обозначение EL, ECO, RA, RD означает, что в светильнике установлен электронный пускорегулирующий аппарат (ЭПРА), в остальных случаях светильник комплектуется электромагнитным пускорегулирующим аппаратом (эмПРА). Светильники с лампами 55 Вт., не имеющие добавочного обозначения EL, ECO, RA, RD, комплектуются ЭПРА. Добавочное обозначение EM означает, что в светильнике установлен блок аварийного питания (БАП).

Добавочное обозначение RA означает, что в светильнике установлен ЭПРА с аналоговой регулировкой.

Добавочное обозначение RD означает, что в светильнике установлен ЭПРА с цифровой регулировкой по протоколу DALI.

### 4. ТРЕБОВАНИЯ ПО ТЕХНИКЕ БЕЗОПАСНОСТИ

4.1. Установку, чистку светильника, ремонт, замену ламп и стартеров производить только при отключенной электросети.

4.2. Запрещается применять лампы и стартеры (для светильников с эмПРА) других номинальных характеристик, кроме указанных в п.п. 6.5., 6.6. Допускается применение стартеров и ламп с аналогичными характеристиками.

4.3. **ВНИМАНИЕ ! Светильники предназначены для установки непосредственно на поверхности из нормально воспламеняемых материалов.**

4.4. Светильники выполнены по I классу защиты от поражения электрическим током и должны быть надежно заземлены. **Внимание! На растре светильника закреплен заземляющий провод желто-зеленого цвета. Перед установкой растра в светильник присоедините заземляющий провод к корпусу на установленный винт с гайкой.**

4.5. Люминесцентные лампы содержат ртуть. При замене не допускать их разрушения. Утилизация ламп проводится в специальных учреждениях. Светильники без ламп утилизируются обычным способом.

### 5. СОСТАВ ИЗДЕЛИЯ

5.1. Светильник состоит из следующих основных частей: корпус светильника в сборе, на котором смонтированы пускорегулирующий аппарат, патроны для стартеров (только для светильников с эмПРА) и люминесцентных ламп, внутренняя проводка светильника, защелки крепления растра/рассеивателя; растра из зеркального анодированного алюминия для светильников TLC418, TLA418, TLC218, TLC236, TLC436, TLGR 418, TLC 236 L, TLC 255 L, TLC 436 L, TLC 455 L; укороченного растра из зеркального анодированного алюминия для светильников TLC418-1, TLA418-1, TLC218-1, TLC236-1, TLC436-1; растра в виде двойной параболы из зеркального алюминия для светильников TLC418P, TLC418P2, TLA418P, TLA418P2, TLGR 418P, TLGR 418P2, TLC 236 LP, TLC 255 LP, TLC 436 LP,

TLC 455 LP, TLC 236 LP2, TLC 255 LP2, TLC 436 LP2, TLC 455 LP2; растра из окрашенного в белый цвет алюминия для светильников TLC418W, TLA418W, TLC218W, TLC236W, TLC436W, TLGR 418W; рассеивателя (в рамке) из светостабилизированного полимерного материала для светильников TLC418 OL/CL, TLA418 OL/CL, TLC218 OL/CL, TLC236 OL/CL, TLC436 OL/CL, TLGR 418 OL/CL; рассеивателя (без рамки) из светостабилизированного полимерного материала для светильников TLC418 OL1/CL1, TLA418 OL1/CL1, TLC218 OL1/CL1, TLC236 OL1/CL1, TLC436 OL1/CL1; системы отраженного света для светильников TLC 236 RF и TLC 255 RF.

### 6. ПРАВИЛА ЭКСПЛУАТАЦИИ И МОНТАЖА

6.1. Эксплуатация светильника должна производиться в соответствии с «Правилами технической эксплуатации электроустановок потребителей».

6.2. Светильники после длительного транспортирования и/или хранения перед установкой необходимо выдержать в отапливаемом помещении при температуре +15...20° С не менее 24 часов.

6.3. После распаковки светильника его установить в потолок. Для светильников TLGR см. рис.2.

6.4. Установив светильник в потолке, отжать защелки и снять растр/рассеиватель или систему отраженного света.

Присоединить заведенные внутрь питающие сетевые провода (сечение не менее 0,75 мм<sup>2</sup>.) к клеммной колодке светильника. Подключение светильника к электрической сети производить только при обесточенной сети. Подключение заземляющего провода обязательно.

6.5. В светильнике уже установлены (для светильников с эмПРА) стартеры Philips S2 (S10) или аналогичные.

6.6. Установить люминесцентные лампы, мощностью соответствующей обозначенной на светильнике.

6.7. Установить растр/рассеиватель или систему отраженного света на место.

6.8. При загрязнении светильника его растр/рассеиватель или система отраженного света протираются сухой мягкой тканью.

### 7. СВИДЕТЕЛЬСТВО О ПРИЕМКЕ

7.1. Светильник признан годным к эксплуатации.

Дата выпуска, отметка ОТК, номер бригады указаны на внутренней этикетке светильника.

### 8. ГАРАНТИЙНЫЕ ОБЯЗАТЕЛЬСТВА

8.1. Гарантийный срок эксплуатации 18 месяцев с даты продажи (но не более 24 месяцев со дня выпуска) при соблюдении потребителем условий эксплуатации. Возможно увеличение гарантийного срока, условия предоставления расширенной гарантии размещены в сети интернет на официальном сайте [www.technoluxtm.ru](http://www.technoluxtm.ru) в разделе «Гарантии качества».

8.2. Срок службы светильника в нормальных климатических условиях, при соблюдении правил монтажа и эксплуатации составляет: не менее 8 лет - для светильников, рассеиватель которых изготовлен из полимерных материалов; не менее 10 лет для остальных светильников.

8.3. Претензии за дефекты, появившиеся в течение гарантийного срока из-за небрежного хранения, транспортирования, при нарушении правил эксплуатации, установки или обслуживания не принимаются.

8.4. Выход из строя люминесцентных ламп и стартеров браком не является.

8.5. В случае выхода светильника из строя во время гарантийного срока, при соблюдении правил эксплуатации, потребитель предъявляет претензии в установленном порядке по