

ООО «Завод «Световые технологии»**Светильник стационарный LODI LED 32 4000K silver с рассеивателем из полимерного материала****ПАСПОРТ****1. Назначение**

- 1.1. Светильник стационарный предназначен для общего освещения административно-общественных и производственных помещений и рассчитан для работы в сети переменного тока 220 В ($\pm 10\%$), 50 Гц ($\pm 0,4$ Гц). Качество электроэнергии должно соответствовать ГОСТ Р 32144-2013.
- 1.2. Светильник выпускается в исполнении УХЛ1* по ГОСТ 15150-69, нижнее рабочее значение температуры окружающего воздуха -30°C .
- 1.3. Светильник соответствует требованиям безопасности ТР ТС 004/2011 «О безопасности низковольтного оборудования», ТР ТС 020/2011 «Электромагнитная совместимость технических средств».
- 1.4. Светильник может быть установлен на опорную поверхность из нормально воспламеняемого материала.

2. Комплект поставки

Светильник, шт.	1
Пластиковая шайба, шт.	2
Упаковка, шт.	1
Паспорт, шт.	1

3. Требования по технике безопасности

Установку, чистку светильника и замену компонент (кластеров) производить только при отключенном питании.

4. Правила эксплуатации и установка

- 4.1. Эксплуатация светильника производится в соответствии с «Правилами технической эксплуатации электроустановок потребителей».
- 4.2. С распакованного светильника снять рассеиватель, используя отвертку с крестообразным шлицем (PH).
- 4.3. Корпус зафиксировать на опорной поверхности при помощи подходящего крепежа (не более $\varnothing 5,7$ мм) через пластиковые шайбы, предварительно подготовив необходимые отверстия в монтажной поверхности. Габаритные и установочные размеры показаны на рис.1.
- 4.4. Через один из гермовводов завести в основание светильника сетевой кабель круглого сечения (не более $\varnothing 6,5$ мм). Используя отвертку под прямой шлиц подключить сетевые провода к клеммной колодке в соответствии с указанной на этикетке полярностью. Сечение провода 0,75-1,5 мм².
- 4.5. Закрепить рассеиватель на корпусе светильника.
- 4.6. Загрязненный рассеиватель очищать мягкой ветошью, смоченной в слабом мыльном растворе.

5. Свидетельство о приемке

Светильник соответствует ТУ 3461-001-44919750-12 и признан годным к эксплуатации.

Дата выпуска _____

Контролер _____

Упаковщик _____

Светильник сертифицирован.

6. Гарантийные обязательства

- 6.1. Завод-изготовитель обязуется безвозмездно отремонтировать или заменить светильник, вышедший из строя не по вине покупателя в условиях нормальной эксплуатации, в течение гарантийного срока.
- 6.2. Гарантийный срок – 36 месяцев со дня изготовления светильника.
- 6.3. Срок службы светильников в нормальных климатических условиях при соблюдении правил монтажа и эксплуатации составляет:
 - 8 лет – для светильников, корпус и/или оптическая часть (рассеиватель) которых изготовлены из полимерных материалов;
 - 10 лет – для остальных светильников.
- 6.4. Выход из строя ламп браком не является.

Адрес завода-изготовителя: 390010, г. Рязань, ул. Магистральная д.11-а.

Дата продажи _____

Штамп магазина _____

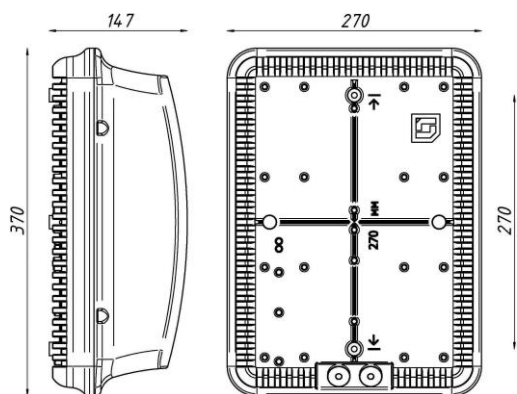


Рис. 1

Артикул (мощность)	Тип лампы и цоколь	Коэффициент мощности	Габариты, мм, АxВxС	Масса, кг, не более	Степень защиты от воздействия окружающей среды IP	Класс защиты от поражения электрическим током	Установочные размеры, мм, LxD	Тип рассеивателя
LODI LED 32 4000K** silver (32 Вт)	Светодиодный кластер	0.99	370x270x147	2,8	54	I	270	рассеиватель из опалового поликарбоната

* вариант исполнения

** светильник имеет цветовую температуру 4000К, индекс цветопередачи Ra >80, световой поток 2540 лм.