



INCOTEX ELECTRONICS GROUP

СВЕТОДИОДНЫЙ СВЕТИЛЬНИК

для выращивания рассады и цветов PlantaLux-50 HOME



ПАСПОРТ АВЛГ 756.00.00 ПС

ТУ 3461-756-89558048-2017

СВЕДЕНИЯ ОБ ИЗДЕЛИИ

Светодиодный светильник предназначен для досветки растений в домашних условиях. Светильник имеет переключаемый полный спектр, который позволяет эффективно досвечивать различные растения на всех стадиях развития – от проращивания до цветения.

Спектр 01 (см. рисунок на упаковке) оптимален для рассады.

Спектр 02 (см. рисунок на упаковке) используется на этапах вегетации, бутонизации и цветения, а также световой подкормки в зимнее время года.

Рекомендуемое расстояние от верха листы до светильника 15–20 см (регулируется).

ХАРАКТЕРИСТИКИ

- Напряжение питания 170 – 260В, 50Гц
- PPFД (на расстоянии 20 см) – 270 мкмоль/с·м²
- Мощность потребления, не более – 50 Вт

КОМПЛЕКТНОСТЬ

- Светильник – 1 шт.
- Штанга – 1 шт.
- Струбцина – 1 шт.
- Соединитель – 1 шт.
- Заглушка – 1 шт.
- Ключ шестигранный НЗ – 1 шт.

УКАЗАНИЯ ПО МЕРАМ БЕЗОПАСНОСТИ

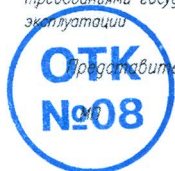
- Запрещается эксплуатация светильника с поврежденной изоляцией сетевого провода
- Запрещается самостоятельно разбирать и ремонтировать светильник
- Не допускается попадания воды внутрь светильника
- Запрещается применение химически активных и абразивных веществ для мойки светильника

ГАРАНТИЙНЫЕ ОБЯЗАТЕЛЬСТВА

Гарантийный срок эксплуатации светильника составляет 36 месяцев со дня продажи Покупателю. В случае неисправности светильника в течение гарантийного срока Производитель обязуется провести безвозмездный ремонт или замену светильника при соблюдении Покупателем условий хранения, транспортирования и эксплуатации светильника, описанных в настоящем Паспорте и Руководстве по Эксплуатации. В случае обнаружения неисправности светильника до истечения гарантийного срока следует обратиться в Сервис центр по адресу: ООО НПК "Инкотекс", 105484, г. Москва, ул. 16-я Парковая, д. 26, корп. 2, тел.: (495) 645-82-16, www.leadlight.ru.

СВИДЕТЕЛЬСТВО О ПРИЕМКЕ

Светильник № _____ изготовлен и принят в соответствии с обязательными требованиями государственных стандартов, действующих технической документацией и признан годным для эксплуатации.



Представитель ОТК

[Signature]
личная подпись

расшифровка подписи

28.12.2017
год, месяц, число

Сведения о продаже

МП

Продавец

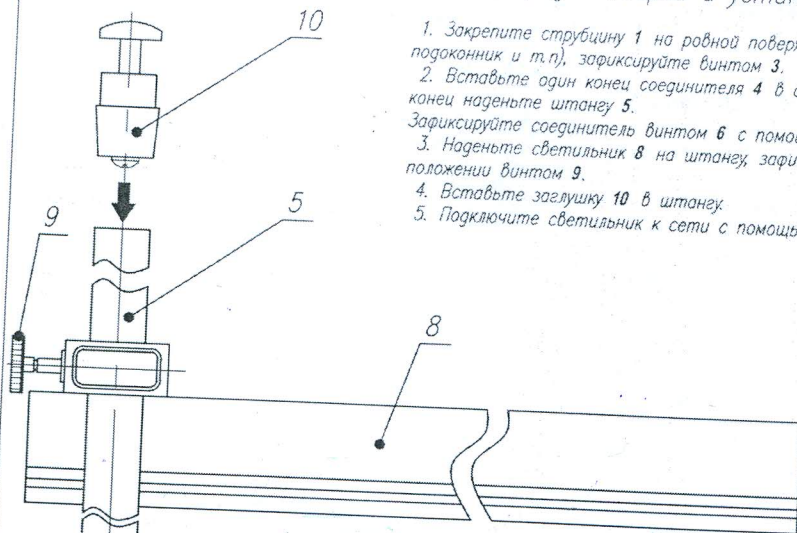
подпись

год, месяц, число



Порядок сборки и установки

1. Закрепите трубку 1 на ровной поверхности 2 (стол, подоконник и т.п.), зафиксируйте винтом 3.
2. Вставьте один конец соединителя 4 в трубку, на второй конец наденьте штангу 5.
3. Наденьте светильник 8 на штангу, зафиксируйте его в нужном положении винтом 9.
4. Вставьте заглушку 10 в штангу.
5. Подключите светильник к сети с помощью сетевого провода.



Характеристики
 Напряжение питания: 170...260В, 50 Гц
 PPFD (на расстоянии 20 см): 270 мкмоль/см²
 Спектр 01: 400-500нм-15%, 500-600нм-19%, 600-700нм-66%
 Спектр 02: 400-500нм-30%, 500-600нм-11%, 600-700нм-59%

Положение переключателя (как показано на рисунке)

Центральное: выключено
 Влево: включено, спектр 01.
 Вправо: включено, спектр 02.

