

Схема сборки светильника

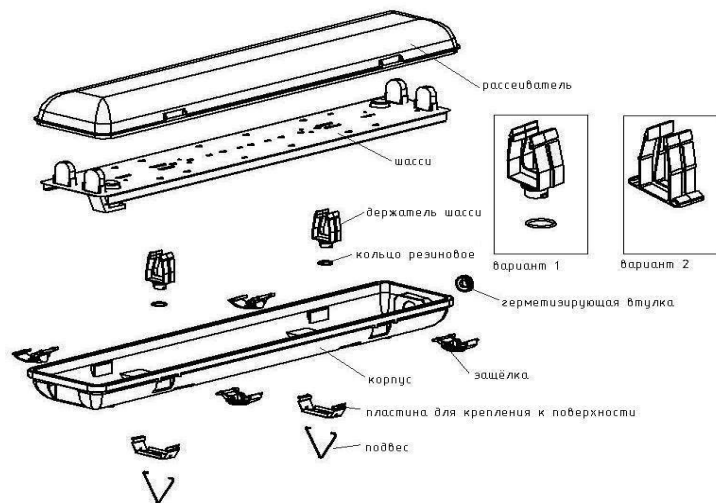


Схема подключения светильников

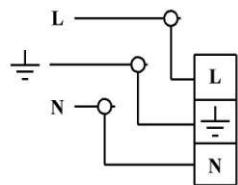


Рис.1

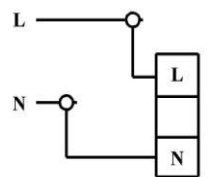


Рис.3

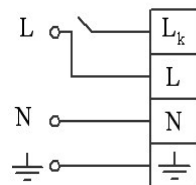


Рис.2

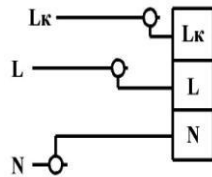


Рис.4

Рис.1 Схема подключения светильника I класса.

Рис.2 Схема подключения светильника I класса с БАП.

Рис.3 Схема подключения светильника II класса.

Рис.4 Схема подключения светильника II класса с БАП.

Lk-коммутируемая через выключатель фаза (Для вкл/выкл освещения).

L-не коммутируемая фаза (предназначенная для зарядки аккумулятора БАП) при отключении которой вместе с Lk светильник переходит в аварийный режим.

N-ноль.

L и Lk подключаются к одной фазе



СВЕТИЛЬНИК TECHNOLUX®

TLWP с полупроводниковыми источниками света (светодиоды) ПАСПОРТ

1. НАЗНАЧЕНИЕ

1.1. Светильники потолочные (далее светильники) с полупроводниковыми источниками света (светодиоды) предназначены для освещения помещений с повышенным содержанием пыли и влаги.

2. ТЕХНИЧЕСКИЕ ХАРАКТЕРИСТИКИ

2.1. Светильники соответствуют ТУ 3461-017-21098894-2011, ТУ 27.40.39-017-21098894-2017, требованиям ТР ТС 004/2011 и ТР ТС 020/2011.

2.2. Светильники изготавливаются в исполнении УХЛ категории размещения 2 по ГОСТ 15150, температурный режим окружающей среды от -15 до +45°C. Светильники с блоками аварийного питания изготавливаются в исполнении УХЛ категории размещения 4 по ГОСТ 15150, температурный режим окружающей среды от +1 до +40°C.

2.3. Питание светильника осуществляется от сети переменного тока напряжением 220±10% В, частоты 50 Гц. Качество электроэнергии по ГОСТ 13109.

2.4. Степень защиты от воздействий окружающей среды по ГОСТ 14254 IP65.

2.5. Группа условий эксплуатации в части воздействий механических факторов окружающей среды по ГОСТ 17516 М1.

2.6. Крепление светильников осуществляется на потолок.

2.7. Класс защиты от поражения электрическим током I/II.

2.8. Основные параметры светильников:

Артикул**	Габаритные размеры, не более мм. АхВхС*	Номинальная мощность, не более, (модификация ЕМ), Вт	Масса светильника, не более, кг
TLWP01***	653x102x105	10 Вт (13 Вт)	1,7
TLWP02***	653x135x105	20 Вт (23 Вт)	1,9
TLWP05***	1263x102x105	24 Вт (27 Вт)	2,3
TLWP06***	1263x135x105	39 Вт (42 Вт)	2,6
TLWP08***	1570x135x105	59 Вт (62 Вт)	3

* А-длина; В-ширина; С-высота.

** Полное обозначение модели светильника указано на упаковке и/или этикетке внутренней маркировки.

***Комплектацию светильника см. п.3.1

Добавочное обозначение РС означает комплектацию светильника корпусом и рассеивателем из поликарбоната. Добавочное обозначение OL означает, что в светильнике установлен опаловый рассеиватель.

Добавочное обозначение PS означает комплектацию светильника корпусом из ABS пластика и рассеивателем из светотехнического полистирола.

Пластина для крепления к поверхности и подвес, входят в комплект светильника с обозначением РС, для остальных моделей поставляются по отдельному заказу.

Светильники, с добавочным обозначением PS, комплектуются шайбой прокладкой-2 шт. и шайбой металлической-2 шт. для установки на потолок с помощью самореза (в поставку не входит).



Возможна по отдельному заказу комплектация светильника металлическими защелками крепления рассеивателя к корпусу.

Добавочное обозначение EM означает, что в светильнике установлен блок аварийного питания (БАП), где цифра после EM означает тип аварийного светильника: 0 – непостоянного действия, 1 – постоянного действия, 2 – комбинированного действия. Добавочное обозначение ECP означает, что в светильнике установлен драйвер китайского производства и светильник укомплектован резиновой шайбой ввода. Светильники, не имеющие обозначений ECP, комплектуются драйвером европейского производства и втулкой ввода (гермоввод).

3. КОМПЛЕКТ ПОСТАВКИ ОДНОГО СВЕТИЛЬНИКА

3.1. В комплект поставки входят:

- 1.) Светильник в сборе – 2 шт.
- 2.) Коробка картонная – 1 шт. на два изделия для TLWP01, TLWP02, TLWP05, TLWP06, TLWP08.
- 3) Паспорт - 1 шт. на два изделия для TLWP01, TLWP02, TLWP05, TLWP06, TLWP08.
- 4) Упаковочный пакет – 1 шт.

4. ТРЕБОВАНИЯ ПО ТЕХНИКЕ БЕЗОПАСНОСТИ

- 4.1. **ВНИМАНИЕ!** Установку, демонтаж, чистку светильника, и устранение неисправностей производить только при отключенной электросети.
- 4.2. Светильники выполнены по I/II классу защиты от поражения электрическим током и должны быть надежно заземлены.

5. ПРАВИЛА ЭКСПЛУАТАЦИИ И МОНТАЖА

- 5.1. Эксплуатация светильника должна производиться в соответствии с «Правилами технической эксплуатации электроустановок потребителей».
- 5.2. Светильники после длительного транспортирования и/или хранения при низких температурах перед установкой необходимо выдержать в отапливаемом помещении при температуре +15...20°C не менее 24 часов.
- 5.3. После распаковки светильника необходимо (см. схему сборки светильника): Вариант 1 (в зависимости от вида держателя) - надеть на держатели шасси уплотнительные резиновые кольца и вернуть до упора два держателя шасси в отверстия корпуса или Вариант 2 - установить в посадочное место боковым движением два держателя шасси; установить герметизирующую втулку или резиновое кольцо для ввода проводов в отверстие корпуса; установить на корпус защелки рассеивателя; установить пластины крепления (при наличии) к потолку на монтажную поверхность и защелкнуть в них корпус.
- 5.4. Присоединить заведенные внутрь корпуса питающие сетевые провода (сечение не менее 0,75 мм²) к клеммной колодке шасси и установить его в корпус светильника. Подключение

светильника к электрической сети производить только при обесточенной сети. Подключение заземляющего провода обязательно для светильников I класса.

Схемы подключения светильников I класса см. рис. 1-2, подключения светильников II класса см. рис. 3-4.

5.5. Установить рассеиватель в корпус и защелкнуть защелки.

5.6. При загрязнении светильника его рассеиватель протирается сухой мягкой тканью.

5.7. **ВНИМАНИЕ!** В случае обнаружения неисправности светильника обратиться в соответствующую эксплуатационную службу (организацию).

5.8. **В одном помещении рекомендуется устанавливать светильники с одинаковой цветовой температурой, указанной на этикетке (Пример 4000 К).**

6. ТРАНСПОРТИРОВАНИЕ И ХРАНЕНИЕ

6.1. Условия транспортирования светильников в зависимости от воздействия механических факторов должны соответствовать группе С ГОСТ 23216, в том числе в части воздействия климатических факторов – группе 4 по ГОСТ 15150.

6.2. Условия хранения светильников должны соответствовать группе условий хранения 2 ГОСТ 15150.

7. СВИДЕТЕЛЬСТВО О ПРИЕМКЕ

7.1. Светильник признан годным к эксплуатации.

Дата выпуска, отметка ОТК, номер бригады указаны на внутренней этикетке светильника.

8. УТИЛИЗАЦИЯ

8.1. Светильники не содержат токсичных материалов относящихся к опасным отходам, требующим специальной утилизации.

8.2. Утилизацию светильников проводят обычным способом в организациях по переработке вторичного сырья.

9. ГАРАНТИЙНЫЕ ОБЯЗАТЕЛЬСТВА

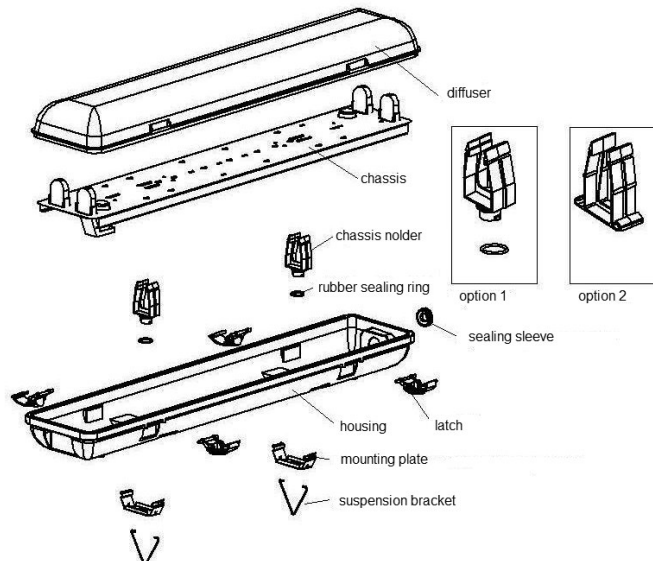
9.1. Гарантийный срок эксплуатации 18 месяцев с даты продажи (но не более 24 месяцев со дня выпуска) при соблюдении потребителем условий эксплуатации. Возможно увеличение гарантийного срока, с условиями предоставления расширенной гарантии можно ознакомиться в сети интернет на официальном сайте www.technoluxtm.ru в разделе «Гарантии качества» и/или у официальных представителей.

9.2. Срок службы светильника в нормальных климатических условиях, при соблюдении правил монтажа и эксплуатации составляет: не менее 8 лет для светильников, рассеиватель которых изготовлен из полимерных материалов.

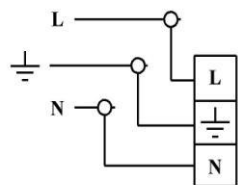
9.3. Претензии за дефекты, появившиеся в течение гарантийного срока из-за небрежного хранения, транспортирования, при нарушении правил эксплуатации, установки или обслуживания не принимаются.

9.4. Адрес завода изготовителя: 601655, г. Александров, Владимирская обл., ул. Гагарина д.2, ООО «АЭТЗ «Рекорд», тел. (49244) 6-34-13.

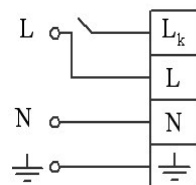
Lighting fixture assembly diagram:



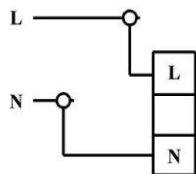
Lighting fixture connection diagram:



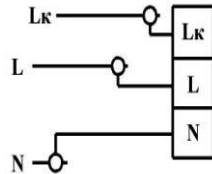
Pic.1



Pic.2



Pic.3



Pic.4

Pic.1. Connection diagram of class I lighting fixture.

Pic.2 Connection diagram of class I lighting fixture with EPSU.

Pic.3 Connection diagram of class II lighting fixture .

Pic. 4 Connection diagram of class II lighting fixture with EPSU.

Lk- phase switched through the switch (For on / off lighting).

L-not switchable phase (designed to charge the EPSU battery), when switching off, together with Lk the lighting fixture goes into emergency mode.

N-zero.

L and Lk are connected to one phase

EAC

TECHNOLUX® LIGHT FIXTURES TLWP with semiconductor light sources (LEDs) OPERATING CERTIFICATE

1. PURPOSE

1.1. Ceiling lighting fixtures (hereinafter referred to as lighting fixtures) with semiconductor light sources (light-emitting diodes) are designed for illumination of premises with the raised maintenance of dust and moisture.

2. TECHNICAL CHARACTERISTICS

2.1. Lighting fixtures correspond to TS 3461-017-21098894-2011, TS 27.40.39-017-21098894-017, the requirements of Technical regulations of the Custom Union 004/2011 and 020/2011.

2.2. The ambient temperature for these lighting fixtures manufactured in Clm App2 configuration under GOST 15150 be not lower than -15°C to +45°C. The ambient temperature for these lighting fixtures manufactured in Clm App4 configuration under GOST 15150 be not lower than +5°C to +45°C- for modification with the emergency.

2.3. The lighting fixture is supplied from an alternating current network with voltage of 220 ± 10%. B and frequency of 50 Hz. The quality of electricity must comply with GOST 13109.

2.4. Protection degree from environmental influences must comply with GOST 14254 IP65.

2.5. Group of operating conditions in terms of the effects of mechanical environmental factors must comply with GOST 17516 M1.

2.6. The lighting fixtures are fixed to the ceiling.

2.7. Protection against electric shock: class I / II.

2.8. The main parameters of lamps:

Item**	Overall dimensions, not more, mm. AxBxC*	Nominal Power, not more, (EM modification), W	Lighting fixture weight, Not more, kg
TLWP01***	653x102x105	10 W (13 W)	1,7
TLWP02***	653x135x105	20 W (23 W)	1,9
TLWP05***	1263x102x105	24 W (27 W)	2,3
TLWP06***	1263x135x105	39 W (42 W)	2,6
TLWP08***	1570x135x105	59 W (62 W)	3

A-length; B-width; C-height.

** The complete designation of the lighting fixture model is indicated on the package and / or the label of the internal marking.

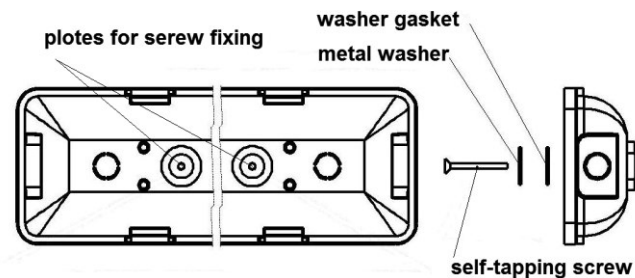
*** For the delivery set of the lighting fixture see p. 3.1

The additional designation PC means the fitting of the lighting fixture with housing and diffuser made of polycarbonate. The additional designation OL means that the opal diffuser is installed in the lighting fixture.

The additional designation PS means the assembly of the lighting fixture with a housing made of ABS plastic and a diffuser made of luminating polystyrene.

Surface mounting plate and suspension, included in the lighting fixture set with PC designation, are available for other models on request.

Lighting fixtures, with an additional designation PS, are equipped with washer gasket (2 pcs.) and metal washer (2 pcs.) for installation on the ceiling with a self-tapping screw (not included in the delivery).



The lighting fixture can optionally be equipped with metal clips for fixing the diffuser to the housing.

The additional designation EM means that an emergency power supply unit (EPSU) is installed into the lighting fixture, where the digit after EM means the emergency type of lighting fixture: 0 - non-permanent action, 1 - permanent action, 2 - combined action. The additional designation ECP means that a Chinese driver is installed into the lighting fixture and the lighting fixture is equipped with a rubber washer. Lighting fixtures that do not have ECP designations are equipped with European driver and an insertion sleeve (seal).

3. DELIVERY SET OF ONE LIGHTING FIXTURE

3.1. The set Includes:

- 1.) The lighting fixture assembled - 2 pcs.
- 2.) Carton box - 1 pc. Per two lighting fixtures of TLWP01, TLWP02, TLWP05, TLWP06, TLWP08.
- 3) Operating Certificate - 1 pc. Per two lighting fixtures of TLWP01, TLWP02, TLWP05, TLWP06, TLWP08.
- 4) Packing bag - 1 pc.

4. SAFETY REQUIREMENTS

- 4.1. **ATTENTION!** Installing, dismantling, cleaning and troubleshooting of the lighting fixture should be carried out only with the mains disconnected.
- 4.2. The lighting fixtures are made in accordance with class I / II of protection against electric shock and must be reliably grounded.

5. RULES OF OPERATION AND INSTALLATION

- 5.1. The lighting fixture must be used in accordance with the "Standard code of customer electrical installations".
- 5.2. After long transportation and / or storage at low temperatures lighting fixtures should be kept in a heated room at a temperature of + 15 ... 20 ° C for at least 24 hours before installation.
- 5.3. After unpacking the lighting fixture, it is necessary to (see the luminaire assembly diagram): Option 1 (depending on the type of holder) – fit the sealing rubber rings onto the chassis holders and screw two chassis holders into the housing holes to the stop or Option 2 - install two chassis holders with lateral movements into the mounting seat; Install a sealing sleeve or rubber ring into the housing hole to insert the wires; install the diffuser latch on the housing ; Install the mounting plates (if any) to the ceiling on the mounting surface and snap the housing into them.
- 5.4. Connect the incoming mains supply wires (cross section not less than 0.75 mm²) to the terminal block of the chassis and install it into the housing of the lighting fixture. Connect the lighting fixture to the mains only if the mains is off. The connection of the ground wire is obligatory for Class I lighting fixtures. Connection diagrams for class I lighting fixtures, see Pic. 1-2, connection diagrams for class II lighting fixtures, see Pic. 3-4.
- 5.5. Install the diffuser into the housing and snap the latches.
- 5.6. When the lighting fixture is dirty, the diffuser is wiped with a dry soft cloth.

- 5.7. **ATTENTION!** In case of a malfunction of the lighting fixture, contact the appropriate operating service (company).
- 5.8. It is recommended to install in one room lighting fixtures with the same color temperature as indicated on the label (Example 4000 K).

6. TRANSPORTATION AND STORAGE

- 6.1 The conditions of lighting fixtures transportation in accordance with the influence of mechanical factors must correspond to group C of GOST 23216, and among others in the part of climatic factors influence - to group 4 in accordance with GOST 15150.
- 6.2. The storage conditions of lighting fixtures must comply with group 2 of GOST 15150.

7. ACCEPTANCE CERTIFICATE

- 7.1. The lighting fixture is admitted serviceable.. The date of issue, the QCD mark, the team number are indicated on the internal label of the lighting fixture.

8. DISPOSAL CONSIDERATIONS

- 8.1. Lighting fixtures do not contain toxic materials related to hazardous waste requiring special disposal.
- .2. Utilization of lighting fixtures is carried out in the usual way in companies dealing with processing of secondary raw materials.

9. WARRANTY

- 9.1. The warranty period is 18 months from the date of sale (but not more than 24 months from the date of issue), provided that the consumer observes the operating conditions. It is possible to increase the warranty period, the terms for granting an extended warranty, can be found on the Internet at the official website www.technoluxtm.ru in the section "Quality Assurance" and / or from official representatives.
- 9.2. The service life of the lighting fixture under normal climatic conditions, with observance of the installation and operation rules is not less than 8 years
- 9.3. Claims for defects arising during the warranty period due to negligent storage, transportation, violation of the operation rules, wrong installation or maintenance are not accepted.
- 9.4. The address of the manufacturer is 601655, city of Alexandrov, Vladimir region, Gagarin st.2, LLC "AETZ" Record ", tel. +7(49244) 6-34-13.