

минус 50° С до + 40° С при среднегодовом значении относительной влажности воздуха 75%

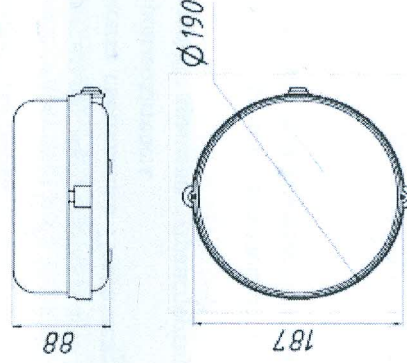
12 Утилизация

12.1 Светильник не содержит токсичных материалов, а также комплекующих, приносящих вред окружающей среде. Утилизацию светильника проводить обычным способом.

13 Сведения о цене и условиях приобретения изделия

13.1 Цена договорная

13.2 Особых требований по реализации не установлены



Общество с ограниченной ответственностью «НПК «Инкаотекс»
(изготовлен под торговой маркой LL)



Код ОКП 34 6100

СВЕТИЛЬНИКИ СТАЦИОНАРНЫЕ

ОБЩЕГО ОСВЕЩЕНИЯ СО СВЕТОДИОДНЫМИ ИСТОЧНИКАМИ СВЕТА

Паспорт

АВЛП 866.15.00ПС

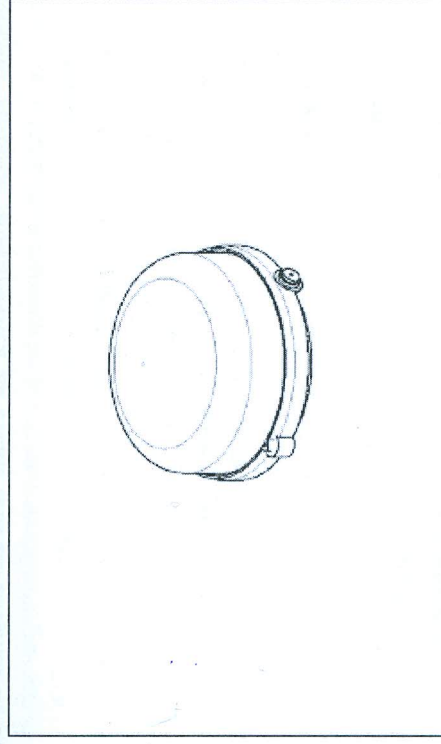


Рисунок 1 – Габаритные и установочные размеры светильников

1 Основные сведения об изделии

1.1 СВЕТИЛЬНИКИ СТАЦИОНАРНЫЕ ОБЩЕГО ОСВЕЩЕНИЯ СО СВЕТОДИОДНЫМИ ИСТОЧНИКАМИ СВЕТА предназначены для общего освещения подъездных пространств, прилфтовых и лестничных площадок, подвалов, промышленных и технических помещений, а также как дежурное и аварийное освещение.

1.2. Светильники предназначены для работы в сети переменного тока с номинальным напряжением 176-264 В, частотой 50 Гц.

1.3 Светильники соответствуют II классу защиты от поражения электрическим током по ГОСТ Р МЭК 60598-1-2011, в части воздействия механических факторов внешней среды – группе условий эксплуатации М2 по ГОСТ 17516.1-90.

1.4 Светильники по способу установки являются настенными и потолочными, которые монтируются на стены или на потолки из стандартных строительных материалов с нормалью воспламеняемой поверхностью.

1.5 Номинальные значения климатических факторов по ГОСТ 15150-69 – УХЛ 4, при этом значения климатических факторов принимаются следующими:

- диапазон рабочих температур от +1°С до +40°С;
- предельные значения температур составляют от +1°С до +45°С;
- верхнее значение относительной влажности 98 % при 25°С.

1.6 В качестве источников света используются белые высокоэффективные светодиоды.

1.7 Условное обозначение типа светильника «X» LL-ДПП-10-ууу-ууzz-IPQ состоит из:

- «X» - условное наименование светильника, например «DELTA 3»
- LL – буквы, означающие торговую марку ЛидерЛайт;
- Д – буква, означающая источник света – светодиодный;
- П – буква, означающая способ установки светильника, потолочный;
- П – буква, означающая основное назначение светильника – для промышленных и производственных зданий;
- 10 – двузначное число, означающее номер серии – светильники для частного сектора и ЖКХ;
- ууу – цифры, означающие мощность (Вт), потребляемую светильником от сети – 010;
- уу– двузначное число, означающее номер разработки - 10;
- zz – двузначное число, означающее номер модификации – 10;

- IP– двузначное число, означающее степень защиты от воздействия окружающей среды IP54;
- Q – буква, означающая цвет свечения:
- Б – нейтральный белый 3500-4600К;
- Т – теплый белый 2700-3400К

Пример условного обозначения светильника при заказе и в конструкторской документации:
потолочный светильник со светодиодными источниками света мощностью 7 Вт, серии П, номер разработки П.1, модификации П.1, степень защиты IP40 и с цветом свечения Б:

«Светильник DELTA 3 LL-ДПП-10-010-1010-54Б»

1.8 Сделано в России

2 Технические и светотехнические характеристики

2.1 Технические и светотехнические характеристики смотрите в таблице – «Характеристики светильников»

Таблица – Характеристики светильников

Наименование светильников	Габаритные размеры упаковки ДхШхВ, мм	Код по светильников в упаковке, шт	Масса светильника кг	Степень защиты оболочки и, IP	Потребляемая мощность, Вт	Световой поток, лм
«DELTA 3» LL-ДПП-10-010-1010-54Б (PP)	206x198x100	1	0,88/1,3	54	10	740
«DELTA 3» LL-ДПП-10-010-1010-54Г (PP)	206x198x100	1	0,88/1,3	54	14	1148
«DELTA 2» LL-ДВО-01-014-0112-65Б (PP)	206x198x100	1	0,88/1,3	54	14	1148

Класс светораспределения по ГОСТ Р 54350-2015 – П;

Кривая силы света по ГОСТ Р 54350-2015 – Д;

Индекс цветопередачи, Ra — >80;

Ресурс работы светильника — не менее 30 000 ч.

Габаритные и установочные размеры см. на рисунке 1 настоящего паспорта. Производитель оставляет за собой право в любое время и без предварительного уведомления вносить в конструкцию и комплектацию изделия усовершенствования, не ухудшающие технические характеристики изделия.

3 Комплектность поставки

Светильник — 1 шт.

Паспорт — 1 шт.

Упаковка — 1 шт.

Крепежные элементы — 1 комплект (может отсутствовать).

4 Указания по эксплуатации и мерам безопасности

4.1 Эксплуатация светильников должна производиться в соответствии с «Правилами технической эксплуатации электроустановок потребителей» и настоящим Паспортом. Перед установкой светильника необходимо убедиться в соответствии напряжения питающей сети 230 В.

ВНИМАНИЕ! ЗАПРЕЩАЕТСЯ МОНТИРОВАТЬ, ДЕМОНТИРОВАТЬ СВЕТИЛЬНИК ПРИ ВЫКЛЮЧЕННОМ НАПРЯЖЕНИИ!

4.2 Запрещается эксплуатация светильников с поврежденной изоляцией проводов и мест электрических соединений.

4.3 Запрещается самостоятельно разбирать и ремонтировать светильник.

4.4 Запрещается применение химически активных веществ, абразивных средств и материалов.

5 В случае обнаружения неисправности.

В случае обнаружения неисправности необходимо отключить светильник от сети, демонтировать его и обратиться в авторизованный сервис центр, для устранения неисправности. Попытка не санкционированного вмешательства в конструкцию светильника ведет к снятию гарантийных обязательств производителя.

866.15.00.02

6 Подготовка изделия к работе и установка светильников

6.1 ВНИМАНИЕ! ПЕРЕД УСТАНОВКОЙ СВЕТИЛЬНИКА УБЕДИТЕСЬ В ТОМ, ЧТО СЕТЕВОЕ НАПРЯЖЕНИЕ ОТКЛЮЧЕНО!

Перед монтажом освободить светильник от упаковки и ознакомиться с настоящим паспортом.

ПРЕДУПРЕЖДЕНИЕ! Сетевые провода, подводимые к светильникам, не должны своим весом создавать силовую нагрузку на клеммную колодку.

После перемещения светильника в теплое помещение с холода, его эксплуатация разрешается не ранее, чем через 1 час.

6.2 Разметить на стене (потолке) места сверления отверстий под дюбели 5x35мм в соответствии с посадочными отверстиями светильника. Открыть рассеватель, достать дюбели и винты из пакета. Забить дюбели в отверстия, установить светильник, закрутив винтами из комплекта.

Убедившись, что сетевое напряжение отключено, подсоединить проводные провода к клемме внутри светильника через отверстие корпуса, установив втулку в отверстие. Установить рассеватель на корпус и закрепить винтами. Включить светильник.

7 Техническое обслуживание светильников

7.1 В процессе эксплуатации светильника необходимо не реже одного раза в год проводить профилактический осмотр и чистку светильника. Проверять исправность изделия и надежность креплений. При загрязнении протереть светильник влажной тряпкой.

ВНИМАНИЕ! ДЕТАЛИ ВНУТРИ СВЕТИЛЬНИКА НАХОДЯТСЯ ПОД ВЫСОКИМ НАПРЯЖЕНИЕМ! ЧИСТКУ СВЕТИЛЬНИКА ПРОВОДИТЬ ТОЛЬКО ПРИ ВЫКЛЮЧЕННОМ СВЕТИЛЬНИКЕ.

7.2 Дополнительного обслуживания не требуется

8 Свидетельство об упаковывании

«DELTA 3» № ТУ 3461-866-89558048-2015 **5000187**
 наименование изделия обозначение заводской номер

Упакован(а) согласно требованиям, предусмотренным в действующей технической документации.



Упаковщик _____ расшифровка подписи _____
 должность личная подпись _____
19.01.2018
 год, месяц, число

9 Свидетельство о приемке

«DELTA 3» № ТУ 3461-866-89558048-2015 **5000187**
 наименование изделия обозначение заводской номер

светильник изготовлен и принят в соответствии с обязательными требованиями государственных стандартов, действующих технической документацией и признан годным для эксплуатации

ОТК № 018 Начальник ОТК _____
 личная подпись расшифровка подписи _____

19.01.2018

год, месяц, число

Дата продажи « 20 » г. штамп магазина **МП**

Подпись продавца _____

Товар получен и проверен, к внешнему виду и комплектации претензий не имею, с гарантийными обязательствами ознакомлен.

Подпись покупателя _____

10 Гарантийные обязательства

10.1 Гарантийный срок эксплуатации светильника составляет 12 месяцев со дня продажи Покупателю. В случае неисправности светильника в течение гарантийного срока Производитель обязуется провести безвозмездный ремонт или замену светильника при соблюдении Покупателем условий хранения, транспортирования и эксплуатации светильника, описанных в настоящем Паспорте. В случае обнаружения неисправности светильника до истечения гарантийного срока следует обратиться к Производителю по адресу:

ООО «НПК «Инкотекс»: 105484, г. Москва, ул. 16-я Парковая, д. 26, корп. 1.
 Тел.: (495) 645-82-16, www.leadlight.ru

Для ремонта или замены светильника в период гарантийного срока требуется предоставить рекламу с указанием условий, при которых была выявлена неисправность, и предъявить само изделие с Паспортом Производителю или авторизованному им сервисному центру.

10.2 Гарантия не распространяется на следующие случаи:

- наличие механических повреждений;
- отсутствие настоящего Паспорта;
- воздействие на светильник химически активных веществ;
- воздействие на светильник абразивных средств и материалов;
- проведение ремонта светильника Покупателем или третьими лицами, кроме авторизованных Производителем;
- нарушение условий хранения, транспортирования и эксплуатации светильника.

10.3 При отсутствии штампа торгующей организации срок гарантии исчисляется со дня выпуска изделия Производителем, указанным в настоящем Паспорте.

11 Сведения об упаковке, транспортировании и хранении.

11.1 Упаковка светильника соответствует КУ-1 по ГОСТ 23216-78

11.2 Транспортирование светильников должно производиться в упаковке. Условия транспортирования светильника в части воздействия механических нагрузок – средние «С» ГОСТ 23216-78.

11.3 Хранение светильников в упаковке допускается на стеллажах в закрытых сухих помещениях в условиях, исключающих воздействие нефтепродуктов и агрессивных сред, на расстоянии не менее одного метра от отопительных и нагревательных приборов. Температура воздуха при хранении от