

**ООО «Завод «Световые технологии»
Светильник NUR 20.
Паспорт**

1. Назначение

1.1. Светильник NUR 20 предназначен для функционально-декоративного освещения и рассчитан для работы под водой на глубине до 3 м от напряжения 12 В.

1.2. Светильник соответствует требованиям безопасности ГОСТ Р МЭК 60598-2-1 и ЭМС ГОСТ Р 51318-99.

1.3. Светильник монтируется на опорную поверхность при помощи поворотной скобы

2. Комплект поставки

Светильник (без ламп), шт.	1
Упаковка, шт.	1
Паспорт, шт.	1

3. Требования по технике безопасности

Установку, чистку светильника и замену компонент (ламп) производить только при отключенном питании и после извлечения его из воды. Загрязненный рассеиватель очищать мягкой ветошью, смоченной в слабом мыльном растворе.

4. Правила эксплуатации и установка

4.1. Эксплуатация светильника производится в соответствии с «Правилами технической эксплуатации электроустановок потребителей».

4.2. Монтаж светильника производится по схеме, приведенной на рис.3. в указанной последовательности. Габариты светильника и установочные размеры приведены на рис.2.

5. Свидетельство о приемке

Светильник соответствует ТУ 3461-010-44919750-07 и признан годным к эксплуатации.

Дата выпуска _____

Контролер _____

Упаковщик _____

Светильник сертифицирован.

6. Гарантийные обязательства

6.1. Завод – изготовитель обязуется безвозмездно отремонтировать или заменить светильник, вышедший из строя не по вине покупателя в условиях нормальной эксплуатации, в течение гарантийного срока.

6.2. Гарантийный срок – 18 месяцев со дня ввода светильника в эксплуатацию.

6.3. Срок службы светильников в нормальных климатических условиях при соблюдении правил монтажа и эксплуатации составляет:

8 лет – для светильников, корпус и/или оптическая часть (рассеиватель) которых изготовлены из полимерных материалов;

10 лет – для остальных светильников.

6.4. Выход из строя ламп браком не является.

Адрес завода-изготовителя: 390010, г. Рязань,

ул. Магистральная д.11-а.

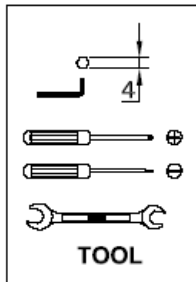


Рис.1. Используемый инструмент.

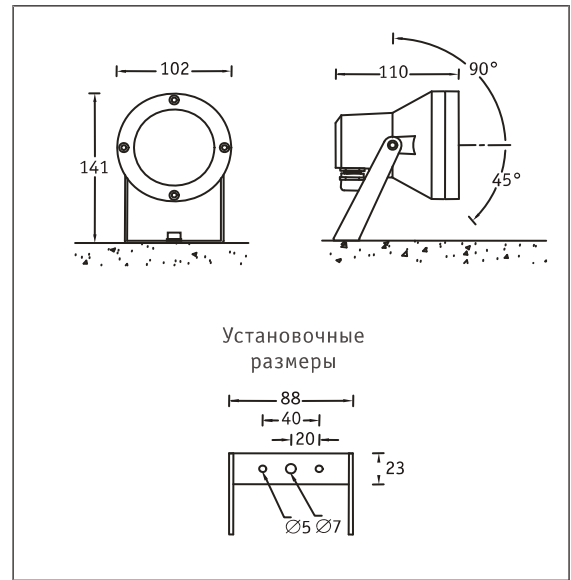
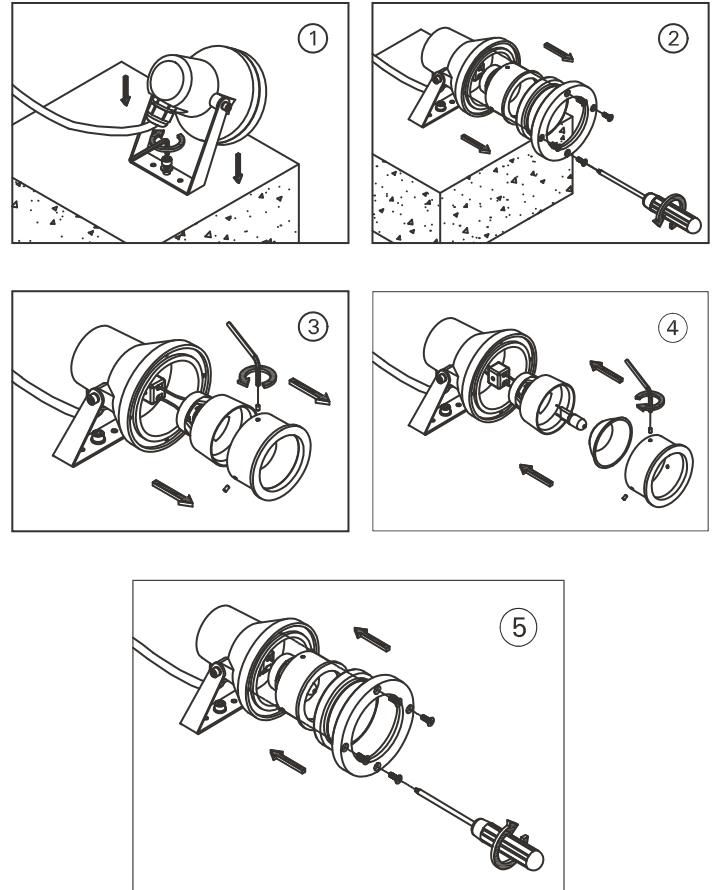


Рис.2.



Примечание к рисунку 3.4: светильник NUR20 GU50 рефлектором не комплектуется, т.к. в нём применяется лампа с рефлектором.

Рис.3.

Артикул (мощность ламп)	Цоколь	Степень защиты от воздействия окружающей среды, IP	Класс защиты от поражения электрическим током	Исполнение и категория размещения по ГОСТ15150	Масса, кг, не более	Тип отражателя и рассеивателя	Технические условия
NUR 20 GU50 GY100	GU5.3 GY6.35	68	III	УХЛ1	1,8 1,8	Защитное прозрачное темперированное стекло	ТУ 3461-010- 44919750-06