

Производитель
 Название: Aurolite Electrical Panyu Guangzhou Limited.
 Адрес производителя: Jinhui Industrial Zone, Hualong, Panyu, Guangzhou, China (Джинху Промышленная Зона, Хуалун, Панью, Гуанчжоу, Китай)
 Сделано в Китае.
 Дата производства 00.2020
 Импортёр: ООО ТПК «Вартон», РФ, 121354, г. Москва, Дорогобужская ул., д.14, стр.6
 Телефон: +7 (495) 649 81 33
 comment@gauss.ru
 www.gauss.ru
 ООО ТПК «Вартон» является лицом, уполномоченным принимать претензии по качеству товара



ПАСПОРТ И РУКОВОДСТВО ПО ЭКСПЛУАТАЦИИ

Датчик движения электронный Gauss Smart Home

Артикул: 4010322

Для отзывов и предложений: comment@gauss.ru

ОБЛАСТЬ ПРИМЕНЕНИЯ

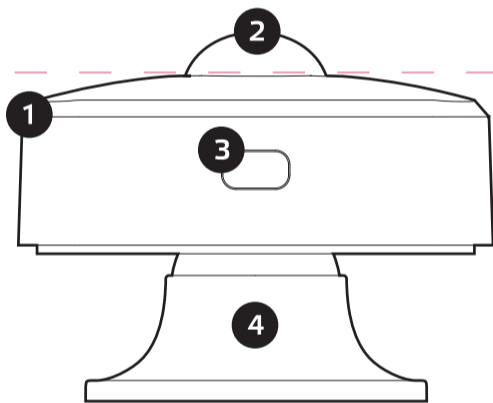
Датчик движения Gauss серии Smart Home позволяет определять наличие движущегося человека или животного. В основе принципа его действия лежит способность отслеживания источника тепла с помощью инфракрасного датчика.

После обнаружения объекта датчик по протоколу Wi-Fi посылает сигнал лампам или светильникам Gauss серии Smart Home.

Для работы датчика движения дополнительных механизмов не требуется.

Устройство не предназначено для промышленной эксплуатации и может использоваться только в бытовых условиях: в квартирах, загородных домах, гостиничных номерах, а также бытовых помещениях магазинов и офисов.

ВНЕШНИЙ ВИД ДАТЧИКА ДВИЖЕНИЯ



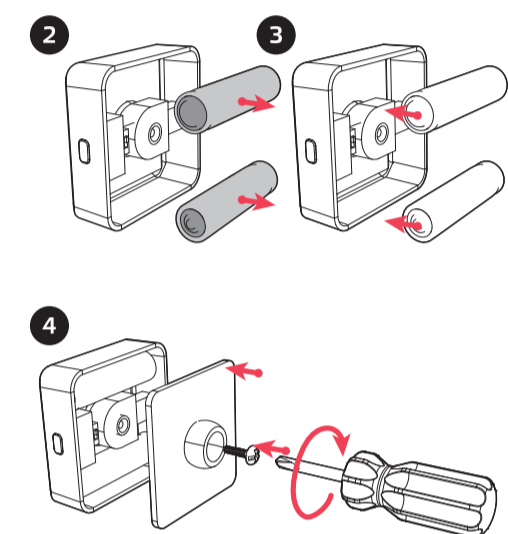
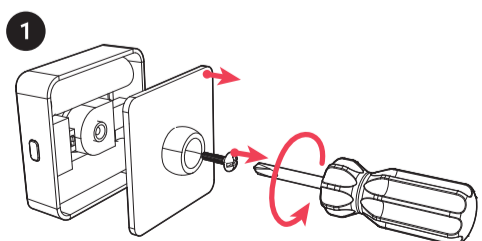
1. Датчик движения.
2. Светодиодный индикатор. Он показывает рабочее состояние датчика.

Состояние индикатора	Состояние датчика
Мигает 1 раз	В помещении зарегистрировано движение
Мигает 4 раза	Переключение между режимами RT и LT
Мигает 12 раз	Датчик готов к сопряжению с приложением

3. Кнопка включения сопряжения с приложением. После ее нажатия устройство готово к сопряжению с приложением, начинает мигать светодиодный индикатор.
4. Ножка крепления

УСТАНОВКА / ЗАМЕНА БАТАРЕЕК

Чтобы установить или заменить батарейки, следуйте инструкции, показанной ниже.

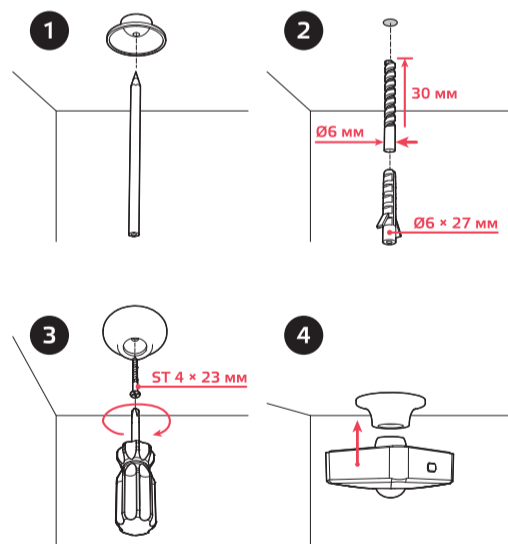


ВНИМАНИЕ!

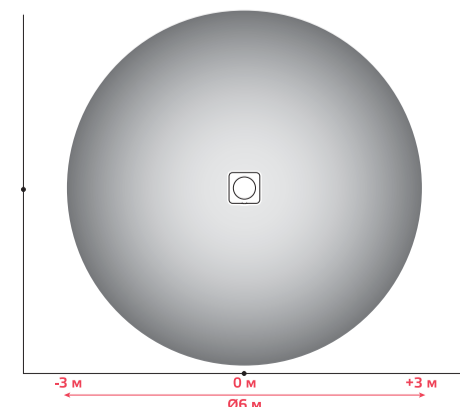
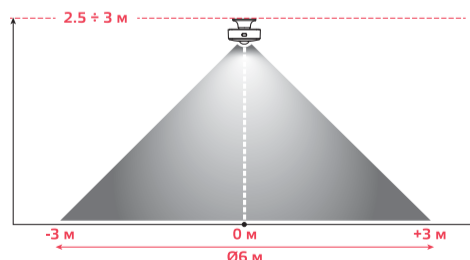
Батарейки не входят в комплектацию товара. Вставьте в датчик движения две батарейки AA 1.5 В, соблюдая полярность, до начала его использования.

УСТАНОВКА ДАТЧИКА ДВИЖЕНИЯ

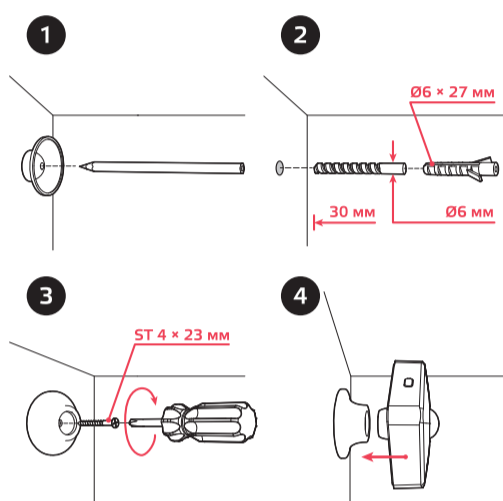
1. На потолок.



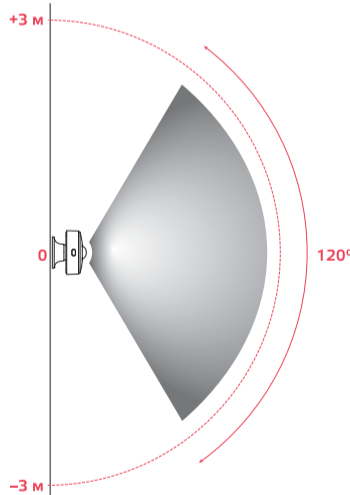
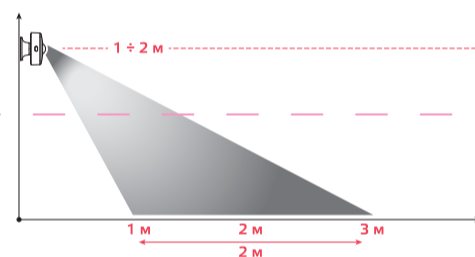
Зона обнаружения датчика при установке на потолок.



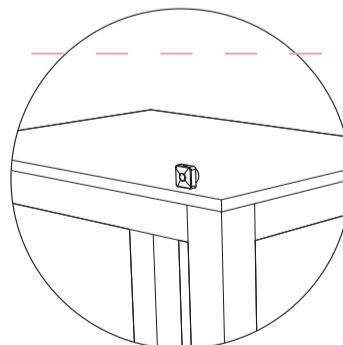
2. На стену.



Зона обнаружения датчика при установке на стену.



3. На стол.



РЕКОМЕНДАЦИИ ПО УСТАНОВКЕ ДАТЧИКА ДВИЖЕНИЯ

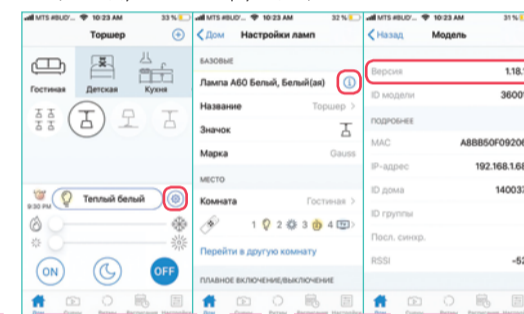
1. Избегайте установки датчика движения, где возможно изменение температуры (например, около кондиционеров, вентиляторов, холодильников, печей).
2. Чтобы избежать влияния на работу датчика движения, не загромождайте линзу устройства.
3. Стены зданий и строений могут уменьшить расстояние беспроводного соединения.

СОПРЯЖЕНИЕ ДАТЧИКА ДВИЖЕНИЯ С ПРИЛОЖЕНИЕМ WIZ

Перед настройкой датчика движения убедитесь в том, что хотя бы одна лампа (светильник) Gauss серии Smart Home в помещении уже сопряжена с приложением WiZ, добавлена в соответствующую «комнату» и включена;

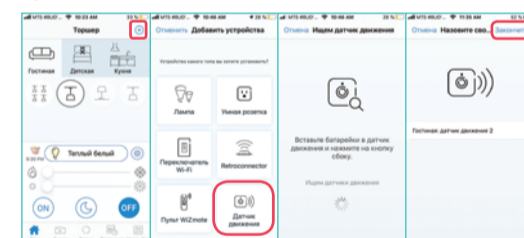
- подключаемые к датчику лампы или светильники имеют версию программного обеспечения 1.18.0. или выше.

Чтобы проверить порядковый номер версии, следуйте инструкции, показанной ниже.



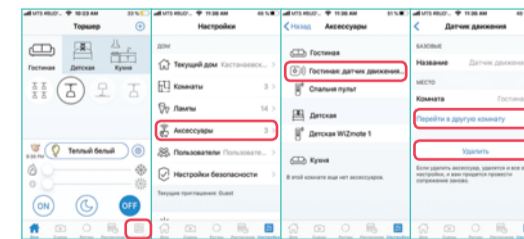
Если версия программного обеспечения вашей лампы или светильника ниже, чем 1.18.0, вам необходимо обратиться в службу поддержки.

Для добавления датчика движения в выбранную «комнату» откройте приложение и следуйте инструкциям, показанным на рисунке ниже.



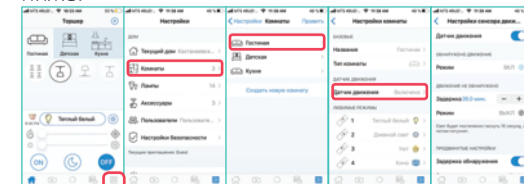
Датчик движения может управлять лампами и светильниками только в одной «комнате» вашего дома в приложении – той комнате, куда он был добавлен. Если у вас есть необходимость поменять комнату расположения, вы можете сделать это в настройках датчика.

Чтобы поменять место расположения датчика в доме, а также временно удалить его, следуйте инструкции ниже.



ПАНЕЛЬ УПРАВЛЕНИЯ ДАТЧИКОМ ДВИЖЕНИЯ

Чтобы настроить датчик движения через его панель управления, следуйте инструкции ниже.

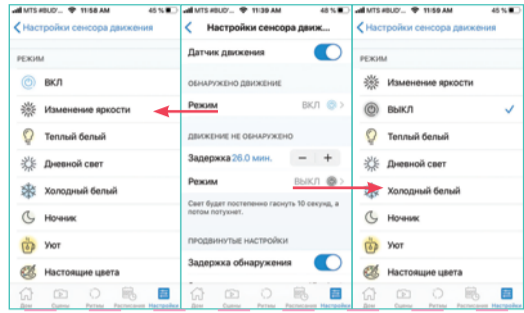


НАСТРОЙКА ВЗАИМОДЕЙСТВИЯ С ЛАМПОЙ ИЛИ СВЕТИЛЬНИКОМ

После определения источника движения датчик напрямую, по протоколу Wi-Fi, посылает сигнал лампам или светильникам Gauss Smart Home, которые могут:

- Включиться или выключиться;
- Изменить режим или параметры свечения (например, цвет, яркость или цветовую температуру, или режим).

Чтобы настроить взаимодействие лампы/светильника с датчиком движения, следуйте инструкции ниже.



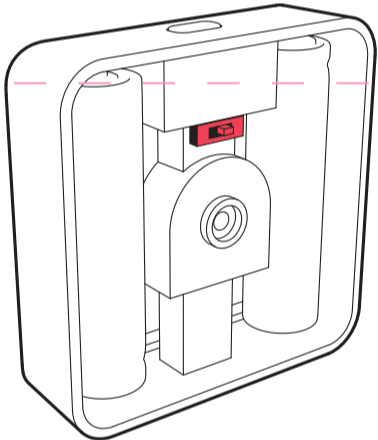
НАСТРОЙКА ПЕРЕХОДА ЛАМПЫ / СВЕТИЛЬНИКА В ПЕРВОНАЧАЛЬНОЕ СОСТОЯНИЕ

Датчик движения и приложение позволяют установить время, в течение которого лампа или светильник продолжают работать в режиме, запущенном датчиком движения после последнего зарегистрированного движения в помещении.

1. Установка времени работы лампы через датчик движения.

На задней стенке датчика установлен тумблер, имеющий два положения: RT (оптимальное время работы лампы или светильника) и LT (оптимальный срок службы батареек).

Если тумблер установлен в положение «RT», лампа или светильник перейдет в первоначальный режим (например, отключится) через пять минут после срабатывания датчика движения.

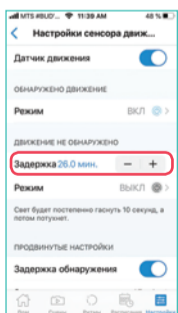


RT  LT

Если тумблер установлен в положении «LT», лампа или светильник перейдет в первоначальный режим (например, отключится) через двенадцать минут после срабатывания датчика движения.

2. Установка времени работы через приложение.

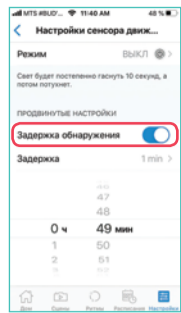
В приложении можно увеличить время от пяти минут до шести часов. Как это сделать показано на рисунке ниже.



НАСТРОЙКА ОТКЛЮЧЕНИЯ ДАТЧИКА

Если у пользователя есть потребность управлять лампой или светильником через приложение (голосового ассистента, пульт), то можно настроить функцию «Задержка обнаружения» - это временной интервал, в течение которого лампа/светильник не будут реагировать на команды датчика. Временной промежуток отсчитывается от момента по-

следней команды, отправленной из приложения, и может длиться до 24 часов.



ТЕХНИЧЕСКИЕ ХАРАКТЕРИСТИКИ

Модель	MS-01
Технология обнаружения	датчик PIR
Угол обнаружения	120°
Радиус зоны обнаружения	3 м
Беспроводной протокол	Wi-Fi 2.4 ГГц
Мощность Wi-Fi передатчика	100 мВт
Дальность приема сигнала Wi-Fi (в помещении)	до 20 м
Источник питания	батарейка LR6 (AA) 1.5 В
	2 штуки
Номинальное напряжение	3 В
Максимальная мощность	1.5 Вт
Сила тока	Мах 500 мА
	средняя 100 мА
	в режиме ожидания 40 мкА
Срок работы батареек	1 год
	до 50 вкл. в день
	при емкости 2800 мАч
Способ крепления	саморезы
Высота крепления	потолок — 2.5 ÷ 3 м
	стена — 1 ÷ 2 м
Температура эксплуатации	от -20 °C
	до +45 °C
Влажность	от 10% до 80%
Размеры	датчик: 62 × 62 × 28 мм
	крепление: Ø50 × 15.5 мм
Вес нетто	57 г
Цвет	белый
Материал	пластик
Срок службы	2 года

УХОД ЗА ДАТЧИКОМ ДВИЖЕНИЯ

1. Для ухода за устройством необходимо отключить питание и протереть устройство мягкой тряпкой, смоченной в слабом спиртовом растворе.
2. Устройство предназначено для использования только в помещениях.
3. Вовремя заменяйте батарейку.
4. Если устройство не используется в течение длительного времени, извлеките источник питания.

СЕРТИФИКАЦИЯ И УТИЛИЗАЦИЯ

Датчик движения Gauss Smart Home соответствует требованиям ДС ТР ЕАЭС 037 «Технический регламент Евразийского экономического союза «Об ограничении применения опасных веществ в изделиях электротехники и радиоэлектроники»», о чем органом по сертификации Общество с ограниченной ответственностью «Трастсерт» (117418, РОССИЯ, г. Москва, ул. Зюзинская, д. 6, к. 2, 3 эт., пом. XVI, к. 5.) выдана декларация соответствия N RU Д-СН.НВ35.В.02468/20, действующая с 01.06.2020 по 31.05.2025.

Датчик движение Gauss®Smart Home соответствуют требованиям ТР ТС 020/2011 «Электромагнитная совместимость технических средств», о чем органом по сертификации Общество с ограниченной ответственностью «Трастсерт» (117418, Россия, г. Москва, ул. Зюзинская, д. 6, к. 2, 3 эт., пом. XVI, к. 5.) выдан сертификат соответствия техническим регламентам Таможенного союза ДС ЕАЭС N Д-СН.НВ.В.02470/20, действующий с 01.06.2020 по 31.05.2025.

Товар экологически безопасен, не требует специальных условий и разрешений для утилизации, не относится к опасным отходам.

ГАРАНТИЙНЫЕ ОБЯЗАТЕЛЬСТВА

- Гарантийный срок на датчик движения Gauss®Smart Home – 24 месяца исчисляется со дня покупки изделия, но не превышает 36 месяцев со дня его выпуска и действует при условии соблюдения требований «Руководства по эксплуатации прибора».

ХРАНЕНИЕ И ПЕРЕВОЗКА

- при погрузке и перевозке датчиков движения должны соблюдаться меры предосторожности для предотвращения их механических повреждений;
- не следует хранить датчик движения на улице или в помещении с повышенной влажностью (выше 85 %).

НЕОБХОДИМЫЕ УСЛОВИЯ ДЛЯ ПРЕДОСТАВЛЕНИЯ ГАРАНТИИ НА ЭЛЕКТРОТЕХНИЧЕСКУЮ ПРОДУКЦИЮ GAUSS®

1. Замена подлежат неработающие / неисправно работающие датчики движения при условии соблюдения потребителем правил использования, хранения и эксплуатации.

2. Не подлежат замене товары, вышедшие из строя в результате попадания внутрь корпуса посторонних предметов, жидкостей, других материалов и веществ, не предназначенных для контакта с электротехнической продукцией.

3. Не подлежат замене товары, вышедшие из строя в результате действия обстоятельств непреодолимой силы, таких, как пожар, затопление и т.д.

4. Все вышеизложенные условия гарантии действуют в рамках законодательства РФ, регулирующего защиту прав потребителей, и не распространяются на случаи использования товара в целях предпринимательской деятельности.

БЕЗОПАСНОСТЬ

ВНИМАНИЕ!

- Держите батарейки вне доступа младенцев и детей.
- Во избежание выхода устройства из строя не устанавливайте в устройство элементы питания другого размера.
- Использованные батарейки подлежат обязательной утилизации.
- Устройство предназначено для работы в сухих помещениях.
- Если вы планируете не использовать пульт в течение длительного времени, рекомендуется извлечь батарейки из пульта, чтобы не допустить его порчи.

КОМПЛЕКТАЦИЯ

- Датчик движения — 1 шт.
- Крепление датчика движения — 1 шт.
- Дюбель распорный Ø6 × 27 мм — 1 шт.
- Саморез S4 × 25 — 1 шт.
- Паспорт изделия и руководство пользователя — 1 шт.

Серия Smart Home | Свет



Лампа светодиодная
Gauss Smart Home
RGBW E27 A60 8,5 Вт.
Артикул: 1170112



Лампа светодиодная
Gauss Smart Home
RGBW E27 A60 10 Вт.
Артикул: 1180112



Лампа светодиодная
Gauss Smart Home
RGBW E27 A60 8,5 Вт.
Артикул: 1130112



Лампа светодиодная
Gauss Smart Home
RGBW E27 A60 10 Вт.
Артикул: 1080112



Лампа светодиодная
Gauss Smart Home
RGBW E14 C37 5 Вт.
Артикул: 1190112



Лампа светодиодная
Gauss Smart Home
CCT E14 C37 5 Вт.
Артикул: 1110112



Лампа светодиодная
Gauss Smart Home
DIM E27 A60 8.5 Вт
Артикул: 1050112



Лампа светодиодная
Gauss Smart Home
DIM E27 A60 10 Вт
Артикул: 2030122



Лампа светодиодная
Gauss Smart Home
CCT + DIM E27 A60 7 Вт.
Артикул: 1220112



Лампа светодиодная
Gauss Smart Home
CCT + DIM E14 C35 4.5 Вт.
Артикул: 1250112



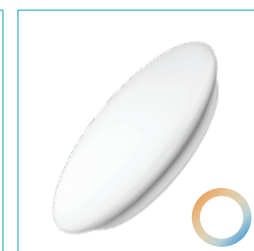
Светильник
Gauss Smart Home
DIM 7 Вт
Артикул: 2010122



Светильник
Gauss Smart Home
CCT+DIM 16 Вт
Артикул: 2040122



Светильник накладной
Gauss Smart Home
CCT+DIM 25 Вт
Артикул: 2050112



Светильник накладной
Gauss Smart Home
CCT+DIM 35 Вт
Артикул: 2060112