

12 Утилизация

12.1 Светильник не содержит токсичных материалов, а также комплектующих, приносящих вред окружающей среде. Утилизацию светильника проводить обычным способом.

13 Сведения о цене и условиях приобретения изделия

13.1 Цена договорная

13.2 Особых требований по реализации не установлены

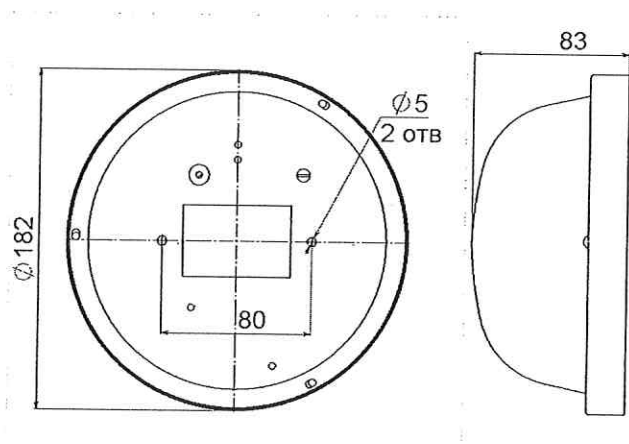


Рисунок 1 – Габаритные и установочные размеры светильников



Общество с ограниченной ответственностью
«НПК «Инкотекс»
(изготовлен под торговой маркой LL)

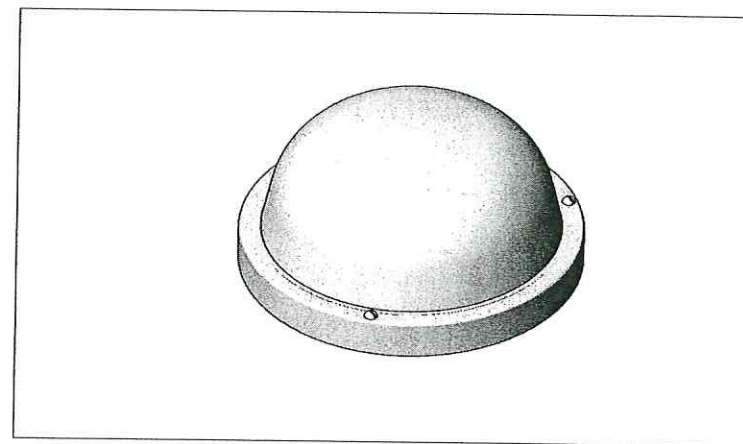


Код ОКП 34 6100

**СВЕТИЛЬНИКИ СТАЦИОНАРНЫЕ
ОБЩЕГО ОСВЕЩЕНИЯ СО СВЕТОДИОДНЫМИ ИСТОЧНИКАМИ СВЕТА**

Паспорт

АВЛГ866.17.00ПС



8 Свидетельство об упаковке

1.8 Сделано в России

_____	№ ТУ 3461-866-89558048-2015	_____
наименование изделия	обозначение	заводской номер

Упакован(а) согласно требованиям, предусмотренным в действующей технической документации.

2 Технические и светотехнические характеристики

Упаковщик	_____	_____
должность	личная подпись	расшифровка подписи

2.1 Технические и светотехнические характеристики смотрите в таблице – «Характеристики светильников»

год, месяц, число

9 Свидетельство о приемке

Таблица – Характеристики светильников

_____	№ ТУ 3461-866-89558048-2015	_____
наименование изделия	обозначение	заводской номер

Наименование светильников	Габаритные размеры упаковки ДхШхВ, мм	Кол-во светильников в упаковке, шт	Масса светильников, нетто/брутто, кг	Степень защиты оболочки, IP	Потребляемая мощность, не более, Вт	Световой поток, лм
LL-ДБО-01-014-0112-65Б (PP) "Дельта-2"	212x213x102	1	0,8/1,2	65	14	1150
LL-ДБО-01-014-0112-65Т (PP) "Дельта-2"						950
LL-ДБО-01-014-0112-65Т1 (PP) "Дельта-2"						900

светильник изготовлен и принят в соответствии с обязательными требованиями государственных стандартов, действующих технической документацией и признан годным для эксплуатации

Начальник ОТК

МП	_____
личная подпись	расшифровка подписи

Класс светораспределения по ГОСТ Р 54350-2015 – П;

Кривая силы света по ГОСТ Р 54350-2015 – Д;

Индекс цветопередачи, Ra – >80;

Ресурс работы светильника – не менее 30 000 ч;

Габаритные и установочные размеры см. на рисунке 1 настоящего паспорта.

Производитель оставляет за собой право в любое время и без предварительного уведомления вносить в конструкцию и комплектацию изделия усовершенствования, не ухудшающие технические характеристики изделия.

год, месяц, число

Дата продажи « » 20 г. штамп магазина МП

Подпись продавца _____

Товар получен и проверен, к внешнему виду и комплектации претензий не имею, с гарантийными обязательствами ознакомлен:

Подпись покупателя _____

3 Комплектность поставки

Светильник – 1 шт.

Паспорт – 1 шт.

Упаковка – 1 шт.

Крепежные элементы – 1 комплект (может отсутствовать).

4 Указания по эксплуатации и мерам безопасности

4.1 Эксплуатация светильников должна производиться в соответствии с «Правилами технической эксплуатации электроустановок потребителей» и настоящим Паспортом. Перед установкой светильника необходимо убедиться в соответствии напряжения питающей сети 230 В.

ВНИМАНИЕ! ЗАПРЕЩАЕТСЯ МОНТИРОВАТЬ, ДЕМОНТИРОВАТЬ СВЕТИЛЬНИК ПРИ ВКЛЮЧЁННОМ НАПРЯЖЕНИИ!

4.2 Запрещается эксплуатация светильников с поврежденной изоляцией проводов и мест электрических соединений.

4.3 Запрещается самостоятельно разбирать и ремонтировать светильник.

4.4 Запрещается применение химически активных веществ, абразивных средств и материалов.

5 В случае обнаружения неисправности.

В случае обнаружения неисправности необходимо отключить светильник от сети, демонтировать его и обратиться в авторизированный сервис центр, для устранения неисправности. Попытка не санкционированного вмешательства в конструкцию светильника ведет к снятию гарантийных обязательств производителя.

6 Подготовка изделия к работе и установка светильников

6.1 ВНИМАНИЕ! ПЕРЕД УСТАНОВКОЙ СВЕТИЛЬНИКА УБЕДИТЕСЬ В ТОМ, ЧТО СЕТЕВОЕ НАПРЯЖЕНИЕ ОТКЛЮЧЕНО!

Перед монтажом освободить светильник от упаковки и ознакомиться с настоящим паспортом.

ПРЕДУПРЕЖДЕНИЕ! Сетевые провода, подводимые к светильникам, не должны своим весом создавать силовую нагрузку на клеммную колодку.

После перемещении светильника в теплое помещение с холода, его эксплуатация разрешается не ранее, чем через 1 час.

6.2 Разметить на стене (потолке) места сверления отверстий под дюбели 5x35мм в соответствии с посадочными отверстиями светильника. Открыть рассеиватель, достать дюбели и винты из пакета. Забить дюбели в отверстия, установить светильник, закрутив винтами.

Убедившись, что сетевое напряжение отключено, подсоединить подводящие провода к клемме внутри светильника через отверстие втулки. Установить рассеиватель на корпус и закрепить винтами. Включить светильник.

7 Техническое обслуживание светильников

7.1 В процессе эксплуатации светильника необходимо не реже одного раза в год проводить профилактический осмотр и чистку светильника. Проверять исправность изделия и надежность креплений. При загрязнении протереть светильник влажной тряпкой.

ВНИМАНИЕ! ДЕТАЛИ ВНУТРИ СВЕТИЛЬНИКА НАХОДЯТСЯ ПОД ВЫСОКИМ НАПРЯЖЕНИЕМ! ЧИСТКУ СВЕТИЛЬНИКА ПРОВОДИТЬ ТОЛЬКО ПРИ ВЫКЛЮЧЕННОМ СВЕТИЛЬНИКЕ.

7.2 Дополнительного обслуживания не требуется

1 Основные сведения об изделии

1.1 СВЕТИЛЬНИКИ СТАЦИОНАРНЫЕ ОБЩЕГО ОСВЕЩЕНИЯ СО СВЕТОДИОДНЫМИ ИСТОЧНИКАМИ СВЕТА предназначены для общего освещения подъездных пространств, прилифтовых и лестничных площадок, подвалов, промышленных и технических помещений, а также как дежурное и аварийное освещение.

1.2. Светильники предназначены для работы в сети переменного тока с номинальным напряжением 176-264 В, частотой 50 Гц.

1.3 Светильники соответствуют I классу защиты от поражения электрическим током по ГОСТ Р МЭК 60598-1-2011, в части воздействия механических факторов внешней среды – группе условий эксплуатации М2 по ГОСТ 17516.1-90.

1.4 Светильники по способу установки являются настенными и потолочными, которые монтируются на стены или на потолки из стандартных строительных материалов с нормально воспламеняемой поверхностью.

1.5 Номинальные значения климатических факторов по ГОСТ 15150-69 – У3.1, при этом значения климатических факторов принимаются следующими:

- диапазон рабочих температур от минус 10 °С до +40°С;
- предельные значения температур составляют от минус 10°С до +45°С;
- верхнее значение относительной влажности 98 % при 25°С.

1.6 В качестве источников света используются белые высокоэффективные светодиоды.

1.7 Пример условного обозначения светильника при заказе и в конструкторской документации:

потолочный светильник ДБО со светодиодными источниками света мощностью 14 Вт, степень защиты IP65 и с цветом свечения Б (РР) Дельта-2:

«Светильник LL-ДБО-01-014-0112-65Б (РР) "Дельта-2"»

10 Гарантийные обязательства

10.1 Гарантийный срок эксплуатации светильника составляет 12 месяца со дня продажи Покупателю. В случае неисправности светильника в течение гарантийного срока Производитель обязуется провести безвозмездный ремонт или замену светильника при соблюдении Покупателем условий хранения, транспортирования и эксплуатации светильника, описанных в настоящем Паспорте. В случае обнаружения неисправности светильника до истечения гарантийного срока следует обратиться к Производителю по адресу:

**ООО «НПК «Инкотекс»: 105484, г. Москва, ул. 16-я Парковая, д. 26, корп. 1.
Тел.: (495) 645-82-16, www.leadlight.ru.**

Для ремонта или замены светильника в период гарантийного срока требуется предоставить рекламацию с указанием условий, при которых была выявлена неисправность, и предъявить само изделие с Паспортом Производителю или авторизованному им сервисному центру.

10.2 Гарантия не распространяется на следующие случаи:

- наличие механических повреждений;
- отсутствие настоящего Паспорта;
- воздействие на светильник химически активных веществ;
- воздействие на светильник абразивных средств и материалов;
- проведение ремонта светильника Покупателем или третьими лицами, кроме авторизованных Производителем.
- нарушение условий хранения, транспортирования и эксплуатации светильника.

10.3 При отсутствии штампа торгующей организации срок гарантии исчисляется со дня выпуска изделия Производителем, указанным в настоящем Паспорте.

11 Сведения об упаковке, транспортировании и хранении.

11.1 Упаковка светильника соответствует КУ-1 по ГОСТ 23216-78

11.2 Транспортирование светильников должно производиться в упаковке. Условия транспортирования светильника в части воздействия механических нагрузок – средние «С» ГОСТ 23216-78.

11.3 Хранение светильников в упаковке допускается на стеллажах в закрытых сухих помещениях в условиях, исключающих воздействие нефтепродуктов и агрессивных сред, на расстоянии не менее одного метра от отопительных и нагревательных приборов. Температура воздуха при хранении от минус 50° С до +40° С при среднегодовом значении относительной влажности воздуха 75%