

ПАСПОРТ

V1-R0-0CB35-30000-4001440

Светодиодный светильник VARTON Qibus
подвесной 14 Вт 4000 К 350x350x350 мм с
рассеивателем опал



1. Основные сведения

Светильник "Pallus, Qubbus, Rotorus" предназначен для декоративно-художественного освещения. Применяется в холлах, коридорах, ресторанах, на ресепшенах и в офисных помещениях.

Изготовитель: ООО ТПК «Вартон».

Адрес изготовителя: 121354, Россия, город Москва, улица Дорогобужская, дом 14, строение 6, help@varton.ru.

Адрес места осуществления деятельности по изготовлению продукции: 301831, Россия, Тульская область, Богородицкий район, город Богородицк, улица 30 лет Победы, дом 1а.

Соответствие: ТР ТС 004/2011, ТР ТС 020/2011, ТР ТС 037/2016

Технические условия: 27.40.25-003-15646558-2020

2. Технические данные

Потребляемая мощность, Вт	14
Корелированная цветовая температура, К	4000
Световой поток, лм	1 890
Световая отдача, лм/Вт	135
Тип источника света	Светодиод. (LED) несменная
Индекс цветопередачи (Ra)	90-100
Коэффициент пульсации светового потока, не более, %	1
Номинальное напряжение, В	220...230
Номинальная частота, Гц	50
Диапазон напряжения питания переменного тока, В	198...264
Диапазон напряжения питания постоянного тока, В	-
Класс защиты от поражения электрическим током	II
Коэффициент мощности	0,9
Степень защиты (IP)	IP40
Степень защиты от внешних механических воздействий (IK)	IK08
Тип кривой силы света	M
Климатическое исполнение и категория размещения	УХЛ4
Нормируемая рабочая температура окружающего воздуха, °С	5...35
Материал корпуса	Пластик
Цвет корпуса	Белый
Рассеиватель	Опал
Материал рассеивателя	Полипропилен
Масса нетто, кг	3,5
Габаритные размеры, мм	350 × 350 × 350

3. Комплектность

Светильник — 1 шт.

Информационный лист — 1 шт.

Упаковка — 1 шт.

4. Указания по монтажу и эксплуатации

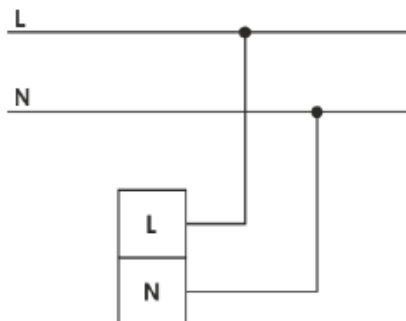


Рис.1

1. Отключите питание в сети
2. Закрепите тросы на опорной поверхности
 - 2.1 Произведите разметку расположения тросовых подвесов и потолочной чашки по прилагаемому шаблону из монтажного комплекта. При необходимости засверлите по сделанной разметке отверстия под пластиковые дюбеля и установите их. (Рис. 1).
ШАР 500мм d=195 мм
ШАР 800мм d=275 мм
 - 2.2 Смонтируйте на опорную поверхность втулки и скобу с помощью саморезов. Заведите тросы в держатели и зафиксируйте их на втулках (Рис. 2).
3. Установите металлические грипперы
4. Произведите монтаж светильника
 - 4.1 Закрепите свободные концы тросов в грипперах.
 - 4.2 Отрегулируйте необходимое положение светильника.
 - 4.3 Обрежьте излишки троса, если это необходимо.
5. Заведите провод светильника в потолочную чашку через кабельный ввод. Зафиксируйте провод в чашке с помощью гайки кабельного ввода.
6. Подключите провод, идущий от светильника к сети согласно схеме (Рис. 3)

5. Условия хранения и транспортирования

Условия транспортирования: любым видом транспорта при условии защиты упаковки от механических воздействий и атмосферных осадков. Хранить в упаковке в закрытых сухих помещениях. При хранении светильников с аварийным питанием рекомендуется заряжать аккумуляторную батарею не реже одного раза в 6 месяцев.

6. Ресурс, срок службы, гарантии изготовителя

Ресурс работы светодиодного модуля: 100 000 ч.

Срок службы: 96 мес.

Гарантийный срок: 60 месяцев с даты продажи или поставки, но не более 64 месяцев с даты выпуска. Производитель гарантирует, что в течение гарантийного срока световой поток сохранится на уровне не ниже 70% от номинального значения, а цветовая температура не выйдет из диапазона допустимых отклонений, приведенных в ГОСТ 34819-2021.

7. Требования безопасности

Запрещаются любые работы со светильником при подключённом напряжении; эксплуатация светильника I класса защиты без подключения к защитному заземлению; эксплуатация светильника с механическими повреждениями.

Работы по монтажу производить специалисту не ниже II квалификационной группы по электробезопасности.

8. Сведения об утилизации

Специальных условий и разрешений для утилизации не требует.

9. Свидетельство о приемке

Светильник изготовлен в соответствии с техническими условиями и признан годным к эксплуатации.