

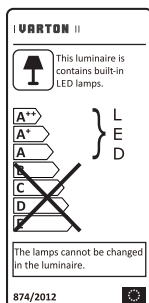
Информация об изготовителе

Сделано в КНР.
Производитель: КАМС ЛАЙТ КО., ЛИМИТЕД
19 Синда Роуд, Янлуо, район Баоань,
г. Шэньчжень, Гуандун КНР.

Импортер: ООО ТПК «Вартон»
121354, город Москва, улица Дорого-
бужская, дом 14, строение 6, Российская
Федерация,
www.varton.ru

Служба технической поддержки:
help@varton.ru

Дата изготовления:
12/2023



Свидетельство о приёмке

Светильник признан годным к эксплуатации.

VARTON | Ingenious solutions

ПАСПОРТ и РУКОВОДСТВО ПО ЭКСПЛУАТАЦИИ на светодиодные светильники «ВАРТОН» серии Galakti встраиваемые в магнитный шинопровод

Описание.

Материал корпуса светильника - алюминий, рассеиватель из ПММА. Напряжение питания DC 48 В. Класс защиты от поражения электрическим током III. Диапазон рабочих температур окружающей среды +1... +40 °С. IP20. Климатическое исполнение по ГОСТ 15150 - УХЛ4. Коэффициент пульсации - ≤5%. Индекс цветопередачи Ra>90.

Применение.

Светильники предназначены для установки в магнитную трековую систему (шинопровод) серии Galakti. Применяются для общего освещения в торговых и офисных помещениях, гостиницах .



Комплект поставки

- ▶ Светильник - 1 шт.
- ▶ Паспорт - 1 шт.
- ▶ Упаковка - 1 шт.

Технические характеристики

Изображение	Модель	Артикул	Мощность, Вт	Угол светового пучка, °	Габаритные размеры, мм
	Flex Tube Opal L500	V1-R1-x7011-93000-20008yy	8	360	244×26×315
	Flex Tube Opal L1000	V1-R1-x7012-93000-20016yy	16	360	244×26×565
	Sphere ø 100	V1-R1-x7007-91000-20006yy	6	180	122×100×153
	Подвесной Sphere ø 100	V1-R1-x7007-93000-20006yy	6	180	122×100×223
	Tube Opal L300	V1-R1-x7008-91000-20010yy	10	180	300×26×87
	Tube Opal L600	V1-R1-x7009-91000-20020yy	20	180	600×26×87
	Подвесной Long Tube	V1-R1-x7010-93000-20006yy	6	24	122×30×839
	Barrel	V1-R1-x7012-91L10-20006yy	6	24	75×75
	Stalactite	V1-R1-x7013-91L10-20006yy	6	24	122×26×50
	Линейный Comfort L122	V1-R0-x0158-91L10-20006yy	6	24	122×26×24
	Линейный Comfort L230	V1-R0-x0159-91L10-20012yy	12	24	230×26×24
	Линейный Comfort L338	V1-R0-x0160-91L10-20018yy	18	24	338×26×24
	Линейный Comfort L445	V1-R0-x0161-91L10-20024yy	24	24	445×26×24
	Линейный Comfort L555	V1-R0-x0162-91L10-20030yy	30	24	555×26×24

▶ Производитель оставляет за собой право вносить в конструкцию и комплектацию изделия технические изменения и усовершенствования, не ухудшающие технические характеристики изделия, в любое время и без предварительного уведомления.

▶ Светильник соответствует требованиям ТР ТС 004/2011 «О безопасности низковольтного оборудования», ТР ТС 020/2011 «Электромагнитная совместимость технических средств», ТР ЕАЭС 037/2016 «Об ограничении применения опасных веществ в изделиях электротехники и радиоэлектроники»

Изображение	Модель	Артикул	Мощность, Вт	Угол светового пучка, °	Габаритные размеры, мм
	Линейный Orpal L315	V1-R1-x7000-91L57-20010yy	10	150	315×26×24
	Линейный Orpal L615	V1-R1-x7001-91L57-20020yy	20	150	615×26×24
	Линейный Orpal L915	V1-R1-x7002-91L57-20030yy	30	150	915×26×24
	Accent ø 44	V1-R1-x7003-91R10-20009yy	9	24	122×26×155
	Accent ø 45	V1-R1-x7004-91R10-20012yy	12	24	122×26×155
	Accent ø 55	V1-R1-x7005-91R10-20018yy	18	24	122×26×175
	Accent X2 ø 44	V1-R1-x7006-91R10-20018yy	2 x 9	24	122×26×155
	Comfort/R L122	V1-R0-xR158-91L10-20006yy	6	24	122×26×80
	Comfort/R L230	V1-R0-xR159-91L10-20012yy	12	24	230×26×80
	Orpal/R L122	V1-R0-x7158-91L57-20006yy	6	150	122×26×80
	Orpal/R L230	V1-R0-x7159-91L57-20012yy	12	150	230×26×80

x - значение цвета: «0» - белый, «9» - черный

yy - значение цветовой температуры: «30» - 3000К, «40» - 4000К.

Правила установки и монтажа



Внимание! Перед установкой или заменой отключите питание!

1. Установите светильник в необходимом месте шинопровода серии Galakti.* Рис. 1
 2. Закрепите светильник в шинопроводе боковыми фиксаторами.
 3. Установленный правильным образом светильник будет удерживаться в шинопроводе с помощью магнитов и специальных боковых фиксаторов, расположенных по бокам адаптера.
 4. Включить электропитание и убедиться, что светильник нормально функционирует.**
 5. Чтобы извлечь светильник, нужно отжать пальцами боковые фиксаторы и, преодолевая усилие магнитного крепления, вынуть из шинопровода.
- *Светильники подходят только для магнитной системы Galakti.
- **Для подключения системы к сети необходимо применение источников питания (артикулы: V4-R7-00.RG23.TRK-0004, V4-R7-09.RG23.TRK-0004, V4-R7-00.RG23.TRK-0001, V4-R7-09.RG23.TRK-0001.

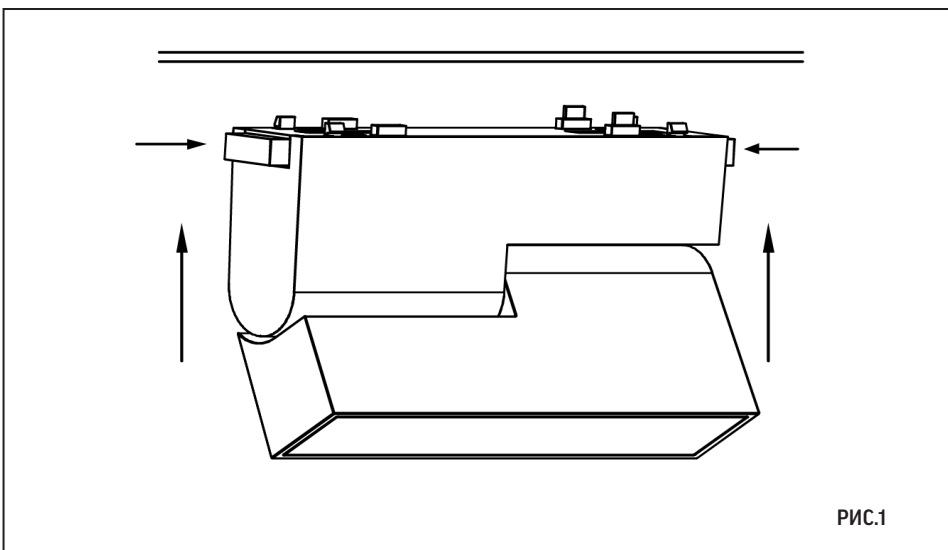


РИС.1

Правила эксплуатации, техники безопасности и обслуживания

- ▶ Эксплуатация светильника должна производиться в соответствии с «Правилами технической эксплуатации электроустановок потребителей» и настоящим Паспортом.
- ▶ Монтаж светильника должен производить специально обученный персонал, имеющий разрешительный допуск на проведение работ.
- ▶ **ВНИМАНИЕ:** запрещается проводить любые работы (ремонт, монтаж, демонтаж) при подключённом напряжении!
- ▶ **ВНИМАНИЕ:** перед установкой и монтажом светильника убедитесь в том, то сетевое напряжение отключено!
- ▶ **ЗАПРЕЩАЕТСЯ** эксплуатация светильника, имеющий I класс защиты без подключения к защитному заземлению!
- ▶ **ЗАПРЕЩАЕТСЯ** эксплуатация светильника с повреждённой изоляцией проводов и мест электрических соединений, а также светильника, имеющего механические повреждения! В процессе эксплуатации светильника необходимо не реже одного раза в год проводить профилактический осмотр и чистку светильника. Проверяют исправность изделия (надёжность токопроводящих и заземляющих контактов, наличие механических повреждений, надёжность креплений. При наличии загрязнений протереть мягкой влажной чистой салфеткой. Осмотр и чистку светильника проводить только при выключенном питании!

- ▶ Светильник экологически безопасен, не требует специальных условий и разрешений для утилизации, не относится к опасным отходам. По истечении срока службы светильники разобрать на детали, рассортировать по видам материалов и сдать в специализированные организации по приемке и переработке вторсырья.

Условия транспортировки и хранения

- ▶ Транспортирование светильника допускается любым видом транспорта в транспортной упаковке при условии её защиты от механических воздействий и атмосферных осадков.
- ▶ Условия транспортирования светильников в зависимости от воздействия механических факторов должны соответствовать условиям

транспортирования Ж по ГОСТ 23216, в том числе в части воздействия климатических факторов – группе условий хранения 2 по ГОСТ 15150.

- ▶ Светильники должны храниться в закрытых сухих помещениях и соответствовать группе условий хранения 2 ГОСТ 15150.
- ▶ При хранении светильников с аварийным питанием более 6 мес. рекомендуется производить полный цикл заряда аккумуляторной батареи.

Гарантийные обязательства

- ▶ Срок службы светильника 8 лет.
- ▶ Гарантийный срок эксплуатации светильника составляет 60 мес. с даты поставки или покупки светильника, но не более 62 мес. от даты производства.
- ▶ Гарантия сохраняется в течении указанных сроков при соблюдении условий хранения, транспортирования, эксплуатации и монтажа светильника указанных в настоящем паспорте на изделие.
- ▶ Гарантийный срок на блоки резервного питания(аккумуляторы) поставляемые в составе светильника составляет 12 мес.
- ▶ Световой поток в течение гарантийного срока сохраняется на уровне не ниже 70% от заявляемого номинального светового потока, значение коррелированной цветовой температуры и область допустимых значений коррелированной цветовой температуры в течение гарантийного срока - согласно приведенным в ГОСТ Р 54350.
- ▶ Завод-изготовитель обязуется безвозмездно отремонтировать или заменить светильник, вышедший из строя не по вине покупателя при соблюдении условий эксплуатации, в течение гарантийного срока, при наличии подтверждающих документов о приобретении товара и сохранности маркировки.
- ▶ В случае обнаружения неисправности светильника в течении гарантийного срока следует обратиться на завод-изготовитель.