

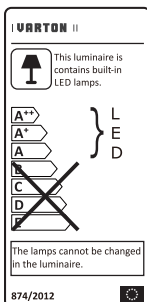
## Информация об изготовителе

КАМС ЛАЙТ КО., ЛИМИТЕД  
19 Синда Роуд, Янлуо, район Баоань,  
г. Шэньчжень, Гуандун КНР

Импортер: ООО ТПК «Вартон»  
121354, город Москва, улица Дорогобужская,  
дом 14, строение 6, Российская Федерация,  
Тел. +7495 6498133  
www.varton.ru

Служба технической поддержки:  
help@varton.ru

Дата изготовления:  
12/2023



# VARTON | Ingenious solutions

## ПАСПОРТ и РУКОВОДСТВО ПО ЭКСПЛУАТАЦИИ на шинопровод магнитный и аксессуары для маг- нитной системы Galakti.

### Основные сведения.

Шинопровод предназначен для эксплуатации со светильниками серии Galakti, рассчитанными на питание от источника постоянного тока DC 48 В. Выполнен из алюминия черного или белого цвета. Заглушки входят в комплект поставки.

Увеличение длины шинопровода и организация линий осуществляется с помощью дополнитель-  
ных аксессуаров, коннекторов.



### Комплект поставки

- ▶ Шинопровод - 1 шт.
- ▶ Паспорт - 1 шт.
- ▶ Упаковка - 1 шт.

### Артикулы и характеристики

Изображение шинопровода	Артикул	Способ монтажа	Монтажные размеры, мм	Аксессуары
	V4-R7-0x.RG23.TRK-00yy	Встраиваемый в гипсокартон		V4-R7-0x.RG23.TRK-0014 - Коннектор угловой вертикальный для встраиваемого монтажа в гипсокартон 100x67x100 мм V4-R7-0x.RG23.TRK-0016 - Коннектор угловой горизонтальный для встраиваемого монтажа в гипсокартон 100x100x36 мм
	V4-R7-0x.S023.TRK-00yy	Подвесной		V4-R7-0x.RG23.TRK-0012 - Коннектор угловой вертикальный для подвесного монтажа 100x30x100 мм V4-R7-0x.RG23.TRK-0013 - Коннектор угловой горизонтальный для подвесного монтажа 73x73x50 мм
	V4-R7-0x.SM23.TRK-00yy	Накладной		V4-R7-0x.RG23.TRK-0006 - Коннектор угловой вертикальный 26x26x26 мм V4-R7-0x.RG23.TRK-0007 - Коннектор прямой горизонтальный 46x26x6 мм
	V4-R7-0x.R023.TRK-00yy	Встраиваемый		V4-R7-0x.RG23.TRK-0008 - Коннектор угловой горизонтальный 36x36x6 мм V4-R7-0x.RG23.TRK-0009 - Коннектор T-образный горизонтальный 46x36x6 мм V4-R7-0x.RG23.TRK-0011 - Коннектор X-образный горизонтальный 46x46x6 мм

х - значение цвета: «0» - белый, «9» - черный

уу - значение длины шинопровода: «10» - 1м, «15» - 1,5м, «20» - 2м, «30» - 3м.

▶ Производитель оставляет за собой право вносить в конструкцию и комплектацию изделия технические изменения и усовершенствования, не ухудшающие технические характеристики изделия, в любое время и без предварительного уведомления.

Изображение	Артикул	Описание
	V4-R7-0x.RG23.TRK-0003	Соединитель механический для шинопроводов 50x22x1 мм. Применяется для жёсткой фиксации двух шинопроводов. Материал - сталь, окрашенная порошковой краской.
	V4-R7-0x.RG23.TRK-0005	Коннектор питания для углового соединения шинопроводов 290x26x15 мм. Гибкий коннектор для электрического соединения двух шинопроводов между собой. Материал - пластик.
	V4-R7-0x.RG23.TRK-0002	Коннектор питания прямой для соединения шинопроводов 150x26x15 мм. Гибкий коннектор для электрического соединения двух шинопроводов между собой. Материал - пластик.
	V4-R7-0x.RG23.TRK-0017	Коннектор питания к внешнему трансформатору 60x26x15 мм.
	V4-R7-0x.RG23.TRK-0018	Декоративный пластиковый короб для проводов 100x26x29 мм. Используется для придания магнитной системе более эстетичного вида.
	V4-R7-00.RG23.TRK-0019	Комплект для подвешного монтажа 1,5 м для шинопровода. Применяется для шинопроводов под артикулом V4-R7-0x.S023.TRK-00уу.

x - значение цвета: «0» - белый, «9» - черный

#### Правила установки и монтажа



- ▶ Запрещается подключать непосредственно к шинопроводу сетевое питание AC 230 В. Шинопровод рассчитан на работу с безопасным напряжением DC 48 В. Источник питания поставляется отдельно.
- ▶ В процессе эксплуатации допускается самостоятельное присоединение (отсоединение) светильников к шинопроводу пользователем. Во избежание выхода из строя, установку светильников в шинопровод необходимо производить только при отключенном напряжении питания.

#### ▶ 1. УСТАНОВКА ВСТРАИВАЕМОГО В ГИПСОКАРТОН ШИНОПРОВОДА

- ▶ 1.1. Шинопровод для монтажа в гипсокартонный потолок может быть установлен с использованием двух слоев гипсокартона. (Рис. 1)
- ▶ 1.2. Извлеките шинопровод из упаковки и убедитесь в отсутствии механических повреждений.
- ▶ 1.3. Подготовьте на монтажной поверхности нишу согласно габаритным размерам.
- ▶ 1.4. Подключите к шинопроводу питающий провод от блока питания DC 48 В, соблюдая полярность.
- ▶ 1.5. Установите шинопровод в монтажный паз и закрепите его.
- ▶ 1.6. Установите и закрепите гипсокартон 12 мм на потолочном профиле. Проклейте малярным (бумажным) скотчем шинопровод и зашпаклюйте места установки саморезов. Установите слой стеклотканевой сетки.
- ▶ 1.7. Проведите чистовые и отделочные работы.
- ▶ 1.8. Подключите к блоку DC 48 В обесточенные провода сетевого питания AC 230 В.
- ▶ 1.9. Установите светильники и проверьте их работоспособность.

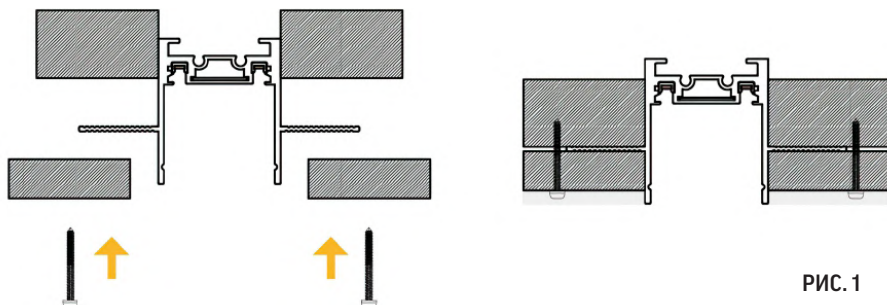


РИС. 1

#### ▶ 2. УСТАНОВКА ПОДВЕСНОГО ШИНОПРОВОДА

- ▶ Для подвешного крепления потребуется дополнительно приобрести V4-R7-00.RG23.TRK-0019 «Комплект для подвешного монтажа 1,5 м для шинопровода». (Рис. 2)
- ▶ 2.1. Закрутите подвесы в пластину-основание.
- ▶ 2.2. Установите подвесы в паз на тыльной части шинопровода.
- ▶ 2.3. Закрепите держатель троса.
- ▶ 2.4. Введите тросы в держатели. Отрегулируйте длину подвесов (Рис. 2)

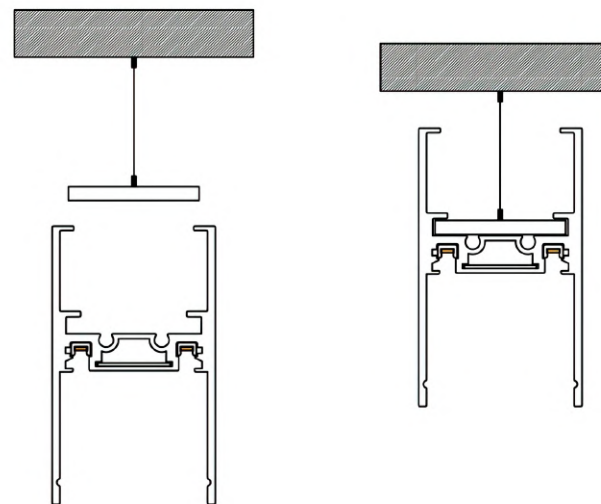


РИС. 2

#### ▶ 3. УСТАНОВКА ВСТРАИВАЕМОГО ШИНОПРОВОДА

- ▶ Шинопровод устанавливается путём установки на листы гипсокартона под шпаклёвку. (Рис. 3)
- ▶ 3.1. Установите шинопровод между листами гипсокартона, подведите провод питания.
- ▶ 3.2. Зафиксируйте шинопровод при помощи саморезов.
- ▶ 3.3. Произведите финишную отделку при помощи армированной сетки и шпаклевки.
- ▶ 3.4. Удалите сетку и шпаклевку с паза трека.

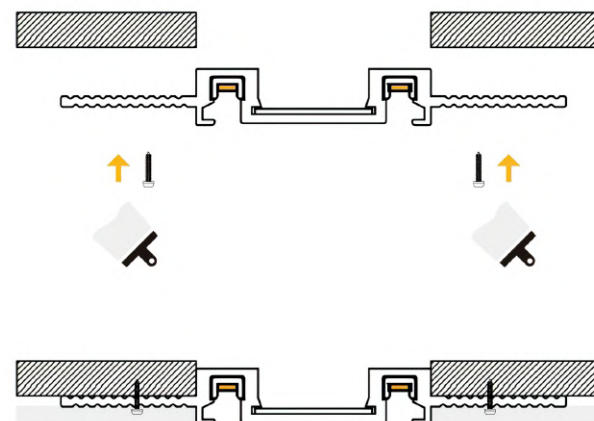


РИС. 3

#### 4. УСТАНОВКА НАКЛАДНОГО ШИНОПРОВОДА

- ▶ Шинопровод устанавливается на любую ровную поверхность. (Рис. 4)
- ▶ 4.1. Разметьте и просверлите отверстие в местах крепления шинопровода.
- ▶ 4.2. Закрепите шинопровод на поверхности при помощи саморезов. (Рис. 4)

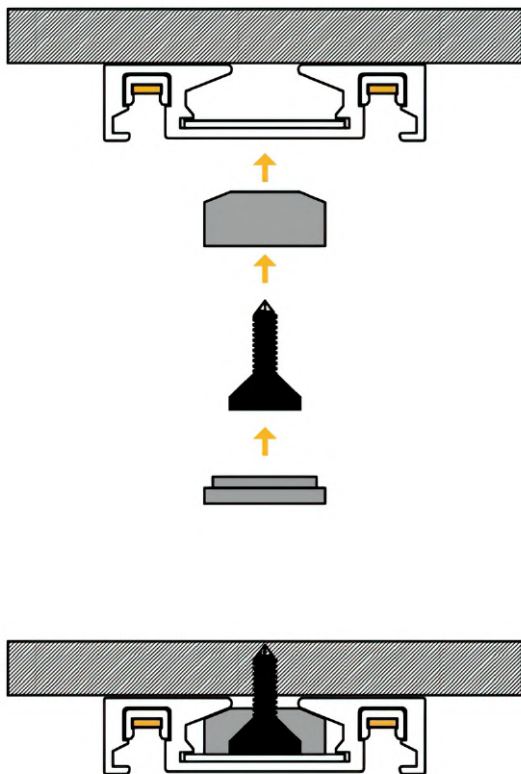


РИС. 4

#### Условия транспортировки и хранения

- ▶ Условия транспортирования: любым видом транспорта при условии защиты упаковки от механических воздействий и атмосферных осадков. Хранить в упаковке в закрытых сухих помещениях.

#### Ресурс, срок службы, гарантии изготовителя

- ▶ Срок службы: 96 мес.
- ▶ Гарантийный срок: 60 месяцев с даты продажи или поставки, но не более 64 месяцев с даты выпуска.

#### Требования безопасности

- ▶ Запрещаются любые работы с продукцией при подключённом напряжении; эксплуатация светильников I класса защиты без подключения к защитному заземлению; эксплуатация продукции с механическими повреждениями.
- ▶ Работы по монтажу производить специалисту не ниже II квалификационной группы по электробезопасности.

#### Сведения об утилизации

- ▶ Специальных условий и разрешений для утилизации не требует.