

ООО «Завод «Световые технологии»

Светильник INOX LED 1200

Паспорт

1. Назначение

1.1. Светильник на полупроводниковых источниках света (светодиодах), предназначен для освещения административно-общественных, производственных зданий и рассчитан для работы в тяжелых условиях эксплуатации в сети переменного тока 220 В (±5%), 50 Гц (±2%). Качество электроэнергии должно соответствовать ГОСТ 13109-97.

1.2. Светильник соответствует требованиям безопасности ГОСТ Р МЭК 598-2-1-97, ЭМС ГОСТ Р 51318-99.

1.3. Светильник выпускается в исполнении УХЛ2\* по ГОСТ 15150-69, нижнее рабочее значение температуры окружающего воздуха -30°C, верхнее рабочее значение температуры окружающего воздуха +40°C.

1.4. Светильник соответствует степени защиты IP65 по ГОСТ 14254-96.

1.5. Максимальная ударная нагрузка для светильников INOX LED – 6,5 Дж.

2. Технические характеристики

2.1. Номинальная мощность, Вт	55
2.2. Частота тока, Гц	50
2.3. Номинальное напряжение, В	220
2.4. Цветовая температура, К	5000
2.5. Световой поток, Лм	4500
2.6. Индекс цветопередачи, Ra	80
2.7. Тип светодиодов	SMD SSC
2.8. Габаритные размеры, мм	
Длина	1295
Ширина	210
Высота	90
Установочный размер	1030
2.9. Масса светильника, кг	≤8,6
2.10. Класс защиты от поражения электрическим током	I
2.11. Коэффициент мощности	≥0,9

3. Комплект поставки

Светильник, шт.	1
Упаковка, шт.	1
Паспорт, шт.	1

4. Требования по технике безопасности

Установку, чистку светильника и замену компонент производить только при отключенном питании.

Светильник может быть непосредственно установлен на потолок из нормально воспламеняемого материала, а также на подвесах с помощью двух рым-болтов.

5. Состав изделия

Светильник состоит из штампованного корпуса, изготовленного из листовой нержавеющей стали толщиной 0,8мм, внутри которого находится металлическая монтажная панель со светодиодными платами. Рассеиватель выполнен из прозрачного терпированного силикатного стекла толщиной 5 мм. Стекло крепиться к корпусу металлическими защелками.

Габариты светильника

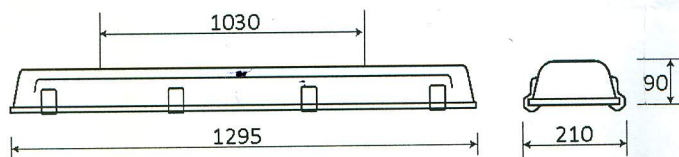
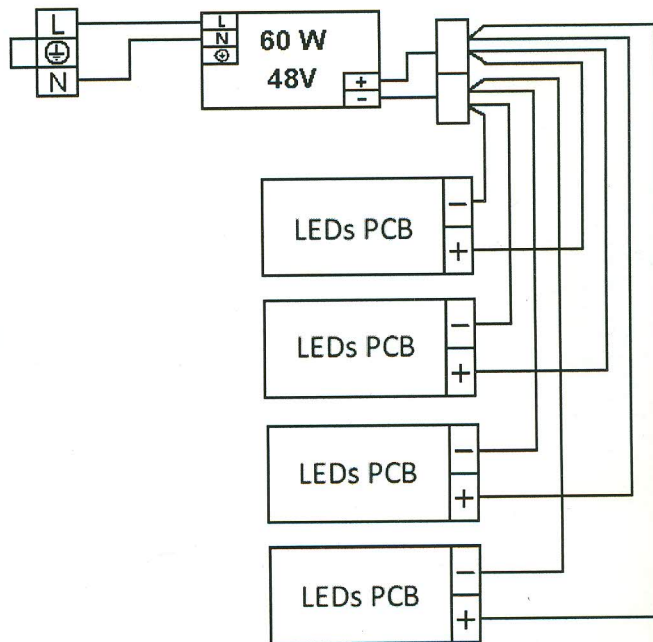


Схема соединений электрическая



6. Правила эксплуатации и установка

- 6.1. Эксплуатация светильника производится в соответствии с «Правилами технической эксплуатации электроустановок потребителей».
- 6.2. С распакованного светильника снять рассеиватель, вынуть монтажную панель; корпус закрепить на опорной поверхности или на подвесах с помощью двух рым-болтов.
- 6.3. Ввести в корпус через кабельный ввод кабель (Ø 9-12 мм) электропитания.
- 6.4. Подключить предварительно разделанные концы кабеля к клеммной колодке в соответствии с указанной полярностью.
- 6.5. Закрепить монтажную панель в корпусе.
- 6.6. Закрепить рассеиватель защелками.
- 6.7. Загрязненный рассеиватель рекомендуется протирать мягкой тканью без применения абразивных чистящих средств.

7. Свидетельство о приемке

Светильник соответствует ТУ 3461-001-44919750-07 и признан годным к эксплуатации.

Дата выпуска \_\_\_\_\_

Контролер \_\_\_\_\_

Упаковщик \_\_\_\_\_

Светильник сертифицирован \_\_\_\_\_

8. Гарантийные обязательства

- 8.1. Завод – изготовитель обязуется безвозмездно отремонтировать или заменить светильник, вышедший из строя не по вине покупателя в условиях нормальной эксплуатации, в течение гарантийного срока.
- 8.2. Гарантийный срок – 36 месяцев со дня изготовления светильника.
- 8.3. Срок службы светильников в нормальных климатических условиях при соблюдении правил монтажа и эксплуатации составляет:
  - 8 лет – для светильников, корпус и/или оптическая часть (рассеиватель) которых изготовлены из полимерных материалов;
  - 10 лет – для остальных светильников.

Адрес завода-изготовителя: 390010, г. Рязань, ул. Магистральная д.11-а.