

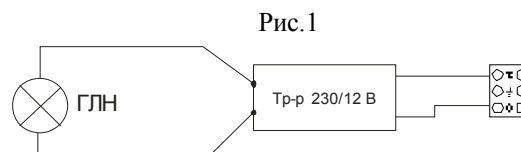
ООО «Завод «Световые технологии»  
Светильник серии “Floodlight”.  
Паспорт

**1. Назначение**

- 1.1. Светильник стационарный предназначен для освещения административно-общественных и торговых помещений и рассчитан для работы в сети переменного тока 220 В (±5%), 50 Гц (±2%). Качество электроэнергии должно соответствовать ГОСТ 13109-97.  
1.2. Светильник соответствует требованиям безопасности ГОСТ Р МЭК 60598-2-1, ГОСТ Р МЭК 60598-2-6 и ЭМС ГОСТ Р 51318-99.  
1.3. Светильник устанавливается непосредственно на шинопровод.  
ГЛН – галогенная лампа накаливания

**2. Комплект поставки**

Светильник (без ламп), шт.	1
Упаковка, шт.	1
Паспорт, шт.	1
Специальный ключ (для светильника FIP/T)	1

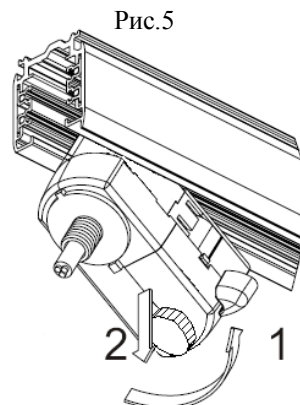
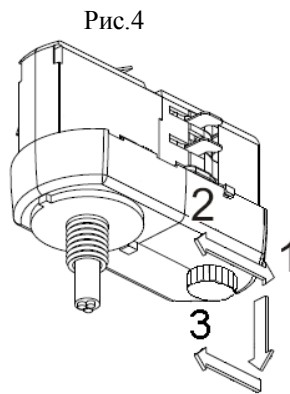
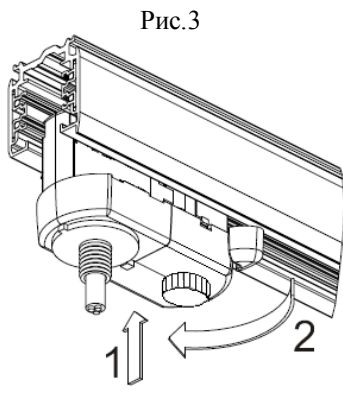
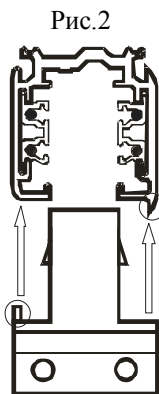


**3. Требования по технике безопасности**

Установку, чистку светильника и замену компонент (ламп) производить только при отключенном питании.  
Между корпусом светильника и потолком ниши должен быть обеспечен воздушный промежуток не менее 25 мм.

**4. Правила эксплуатации и установка**

- 4.1. Эксплуатация светильника производится в соответствии с “Правилами технической эксплуатации электроустановок потребителей”.  
4.2. Для светильника FIQ/T. С распакованного светильника снять переднюю крышку, закрепить лампу и подключить провода непосредственно к контактным зажимам лампового патрона.  
4.2. Для светильника FIP/T. Распаковать светильник, вкрутить лампу, с помощью двух направляющих спиц зафиксировать кольцо специальным ключом.  
4.3. Убедиться в правильности подключения нейтрального провода ввода питания шинопровода!  
4.4. Установить светильник на шинопровод с помощью адаптера. При установке обратить внимание на расположение выступов адаптера и шинопровода (см. рис. 2). Монтаж светильника проводить только в обесточенном состоянии шинопровода.  
4.5. Зафиксировать адаптер, путем поворота фиксатора, расположенного на нем (рис. 3).  
4.6. Подключение питания осуществляется путем поворота диска переключателя на нужную фазу. 1-я и 2-я фаза выбирается поворотом диска переключателя, при подключении 3-й фазы необходимо установить диск переключателя в положение 0, затем потянуть его вниз и установить в положение 3 (см. рис. 4).  
4.7. При демонтаже светильника следует сначала установить диск переключателя в положение 0, затем освободить адаптер путем поворота фиксатора и вытащить его из шинопровода (см. рис.5).  
4.8. Запрещается использовать в контакте с адаптером или другими компонентами осветительной системы любые виды растворителя, клея, смазки и т.д. Эти материалы могут привести к повреждению компонентов осветительной системы.  
4.9. Пользователь несет ответственность за электрическую, механическую и тепловую совместимость между светильником и шинопроводной системой, на которую он установлен.



**5. Свидетельство о приемке**

Светильник соответствует ТУ и признан годным к эксплуатации.

Дата выпуска \_\_\_\_\_

Контролер \_\_\_\_\_

Упаковщик \_\_\_\_\_

Светильник сертифицирован.

**6. Гарантийные обязательства**

- 6.1. Завод – изготовитель обязуется безвозмездно отремонтировать или заменить светильник, вышедший из строя не по вине покупателя в условиях нормальной эксплуатации, в течение гарантийного срока.  
6.2. Гарантийный срок – 36 месяцев со дня изготовления светильника.  
6.3. Срок службы светильников в нормальных климатических условиях при соблюдении правил монтажа и эксплуатации составляет:  
8 лет – для светильников, корпус и/или оптическая часть (рассеиватель) которых изготовлены из полимерных материалов;  
10 лет – для остальных светильников.  
6.4. Выход из строя ламп браком не является.  
Адрес завода-изготовителя: 390010, г. Рязань,  
ул. Магистральная д.11-а.

Артикул (количество и мощность ламп)	Тип лампы и цоколь	Схема электрических соединений	Коэффициент мощности	Степень защиты от воздействия окружающей среды, IP	Класс защиты от поражения электрическим током	Исполнение и категория размещения по ГОСТ15150	Масса, кг, не более	Технические условия
FIP/T 75 100	ГЛН E27	-	1,0	20	I	УХЛ4	0,35	ТУ 3461-001- 44919750-07
FIO/T 35 50 100	ГЛН G53 (12B)	1	0,95	20	I	УХЛ4	1,0	ТУ 3461-003- 44919750-07
FID/T 50	ГЛН G53	1	0,95	20	I	УХЛ4	2,2	
SYBAR G 35 50 70 100	ГЛН G53 (12 B)	1	0,95	20	I	УХЛ4	1,6	
DASH-DOT G 100	ГЛН G53 (12 B)	1	0,95	20	I	УХЛ4	2,1	