

# АВАРИЙНЫЙ СВЕТИЛЬНИК ЦЕНТРАЛИЗОВАННОГО ЭЛЕКТРОПИТАНИЯ СЕРИИ BRIZ/БРИЗ.

ТУ 27.90.11-002-54762960-2018

«Световые приборы для аварийного освещения и оповещатели пожарные световые централизованного электропитания»

Производитель - ООО «Белый свет 2000»

Адрес: 125080, Россия, г. Москва, Факультетский пер., д. 12, Тел: (495) 785-17-67, www.belysvet.ru

## ПАСПОРТ

### 1. НАЗНАЧЕНИЕ И ОБЩАЯ ИНФОРМАЦИЯ.

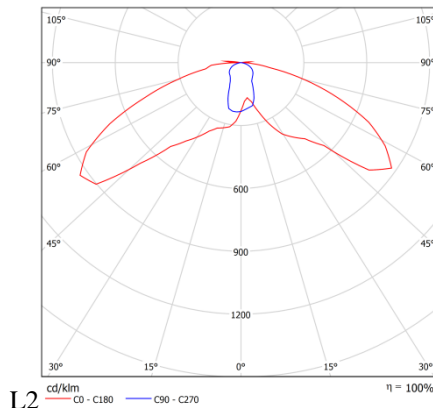
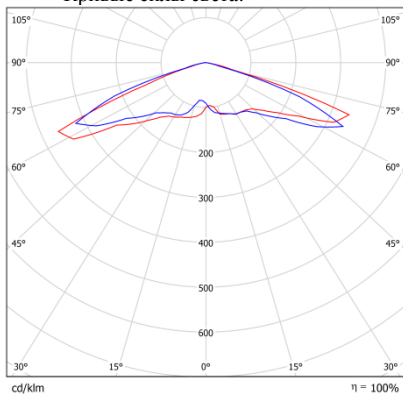
- 1.1. Аварийные светильники эвакуационного освещения предназначены для обеспечения аварийного освещения (освещение путей эвакуации и антипаническое освещение) в случае нарушения питания рабочего освещения, возникновения пожара и других чрезвычайных ситуаций. Световые приборы аварийного освещения централизованного электропитания применяются в составе Технических решений:  
- №7 «Системы аварийного освещения с напряжением питания групповых цепей аварийного освещения =24V».  
- №10 «Комбинированная система аварийного освещения», в комплекте с Блоками аварийного питания на основе источника аварийного питания STABILAR2.UNI.
- 1.2. Световые указатели соответствуют требованиям нормативных документов:  
1.2.1. ГОСТ ИЕС 60598-2-22-2012 «Светильники. Часть 2-22. Частные требования. Светильники для аварийного освещения»;  
1.2.2. СП 52.13330.2016 «Естественное и искусственное освещение», раздел 7.6.;  
1.2.3. ГОСТ Р 55842-2013 «Освещение аварийное. Классификация и нормы»;  
1.2.4. ГОСТ Р 12.4.026-2001 «Цвета сигнальные, знаки безопасности и разметка сигнальная. Назначение и правила применения. Общие технические требования и характеристики. Методы испытаний»;  
1.2.5. ТР ТС 004/2011 «О безопасности низковольтного оборудования»;  
1.2.6. ТР ТС 020/2011 «Электромагнитная совместимость технических средств»;  
1.2.7. ГОСТ CISR 15-2004 «Нормы и методы измерения характеристик радиопомех от электрического осветительного и аналогичного оборудования»;  
1.2.8. СТБ ЕН 55015-2006 «Электромагнитная совместимость. Радиопомехи от электрического светового и аналогичного оборудования. Нормы и методы измерений»;  
1.2.9. ГОСТ ИЕС 61547-2013 «Электромагнитная совместимость. Помехоустойчивость светового оборудования общего назначения. Требования и методы испытаний»;  
1.2.10. СТО.69159079-01-2018 «Приборы осветительные светодиодные. Требования к техническим и эксплуатационным параметрам.»;  
1.2.11. СТО.69159079-02-2018 «Приборы осветительные светодиодные. Требования к подтверждению технических и эксплуатационных параметров. Методы испытаний.»;  
1.2.12. СТО.69159079-03-2019 «Приборы осветительные светодиодные. Надежность. Методы оценки и правила предоставления информации».

### 2. МОДЕЛЬНЫЙ РЯД И ТЕХНИЧЕСКИЕ ХАРАКТЕРИСТИКИ.

Модельный ряд аварийных светильников

№	Артикул	Модель	Тестирование и управление	Номинальный световой поток, лм
1	a15838	Аварийный светильник BS-BRIZ-10-L1-24	нет	190
2	a15839	Аварийный светильник BS-BRIZ-10-L2-24	нет	190

- 2.2. Общие технические характеристики аварийных светильников модельного ряда представлены в Приложении №1;  
2.3. Комплект поставки представлен в Приложении №1;  
2.4. Аварийные светильники данного модельного ряда совместимы со Блоками аварийного питания (БАП) STABILAR2.UNI, Источниками бесперебойного питания (ИБП) BS-REZERV-7-230/24, щитами аварийного освещения (ЩАО) BS-AKTEON-7.  
2.5. Кривые силы света:



### 3. РЕГЛАМЕНТ МОНТАЖА.

**ВНИМАНИЕ:** Аварийный светильник подключается к Автономному источнику питания (ИБП, БАП или ЩАО BS-AKTEON-7).

- 3.1. Вы можете запросить следующие документы (высылается при наличии) на сайте [www.belysvet.ru](http://www.belysvet.ru) раздел «Сервис»:  
3.1.1. Для проектирования – «Задание на монтаж» в формате dwg;  
3.1.2. Для монтажа – «Монтажную инструкцию».
- Снимите рассеиватель, последовательно отщелкивая клипсы корпуса в пазах рассеивателя с торцов широкой плоской отверткой.
- 3.2. Открутите два винта на монтажной панели, откройте монтажную панель;  
3.3. Установите световой прибор на монтажную поверхность (стена/потолок);  
3.4. Подключение к групповой цепи питания:  
3.4.1. Снимите крышку блока аварийного питания, открутив винт. Пропустите кабель через кабельный ввод и подключите к клеммной колодке: L- некоммутируемая фаза; N- нейтраль (см. рис. 1, 2 Приложение №2);  
3.5. Сечение провода кабеля питания должно соответствовать Приложению №1;  
3.6. Установите крышку блока аварийного питания, закрутите винт до надежного прижима провода. Закройте монтажную панель, закрутите винты;  
3.7. С помощью скотча (в комплекте поставки) установите Знак безопасности на внутреннюю сторону рассеивателя;  
3.8. Закройте рассеиватель светового указателя.  
3.10. Подайте напряжение на источник питания ИБП BS-REZERV-230/24, убедитесь, что все смонтированные световые приборы включены и работают корректно;  
3.11. Для определения нормируемой продолжительности аварийной работы и обеспечения нормируемых сроков службы светового прибора проведите корректный ввод его в эксплуатацию, смотри «РЕГЛАМЕНТ ПО ЭКСПЛУАТАЦИИ И ОБСЛУЖИВАНИЮ».  
3.12. Подключение светового прибора к групповой цепи питания, габаритный чертеж и аксессуары представлены в Приложении № 2

#### **4. БЕЗОПАСНОСТЬ РАБОТ ПРИ МОНТАЖЕ И ДЕМОНТАЖЕ.**

- 4.1. Все работы по обслуживанию аварийного светильника, монтажу, демонтажу и настройке должны проводиться при отключенном напряжении;
- 4.2. Не работающий аварийный светильник не является индикаторами отсутствия высокого напряжения!;
- 4.3. В случае обнаружения неисправности необходимо отключить аварийный светильник от питающей сети, обратиться в сервисную службу ООО «Белый свет 2000»;

#### **5. РЕГЛАМЕНТ ПО ЭКСПЛУАТАЦИИ И ОБСЛУЖИВАНИЮ.**

- 5.1. Организация эксплуатации светового прибора и выполнение мероприятий по технике безопасности должны проводиться в соответствии с «Правилами технической эксплуатации электроустановок потребителей»;
- 5.2. Световой прибор необходимо не менее 1 раза в шесть месяцев (либо по мере загрязнения) протирать сухой мягкой тканью от пыли и грязи, порядок действий:
  - 5.2.1. отключить электропитание светового прибора;
  - 5.2.2. убедиться в отсутствии электропитания светового прибора;
  - 5.2.3. Установить Знак электробезопасности «Не включать работа на линии»;
  - 5.2.4. протереть аварийные светильники;
  - 5.2.5. включить электропитание светового прибора.
- 5.3. Запрещается самостоятельно производить разборку, ремонт или модификацию светового прибора.

#### **6. РЕГЛАМЕНТ ИСПЫТАНИЙ.**

- 6.1. Световые приборы аварийного освещения централизованного электропитания должны проходить следующие типы испытаний:
  - 6.1.1. Тест на длительность при вводе в эксплуатацию;
  - 6.1.2. Функциональный тест;
  - 6.1.3. Полугодовой тест ограниченной длительности;
  - 6.1.4. Тест на длительность;
- 6.2. Порядок и правила проведения тестирования световых приборов подключенных к блокам аварийного питания BS-STABILAR2-81-B5-UNI на основе источника аварийного питания STABILAR2.UNI, смотрите в паспорте на соответствующий блок аварийного питания;
- 6.3. Перед проведением тестирования ИБП BS-REZERV-230/24, должны быть, подключены к электросети, не должно быть перерывов электропитания, не менее 12 часов;
- 6.4. При подключении к ИБП BS-REZERV-230/24, для визуального контроля целостности групповых цепей питания непостоянного режима работы, световые приборы оснащены Индикаторами целостности групповой цепи питания. Светящийся индикатор светового прибора, указывает на то, что групповая цепь находится в исправном состоянии;
- 6.5. Тест на длительность при вводе в эксплуатацию – для световых приборов, подключенных к ИБП, в ходе которого, должно быть доказано, что световые приборы аварийного освещения способны работать на пониженном напряжении постоянного электрического тока. С учетом падения напряжения в групповой цепи питания;
- 6.6. Функциональный тест централизованной системы аварийного освещения – тест для проверки надлежащей работы световых приборов аварийного освещения, проверки целостности распределительных и групповых цепей питания, корректность работы переключателей и автономного источника питания (ИБП):
  - 6.6.1. Ежедневный автоматический функциональный тест с ручной фиксацией результатов теста – для световых приборов, подключенных к ИБП BS-REZERV-230/24, проводится ежедневно в запрограммированное время с визуальным контролем работоспособности, результаты теста записываются в Журнал испытаний системы аварийного освещения, визуальный контроль световых приборов не требуется;
  - 6.6.2. Ежемесячный ручной функциональный тест с ручной фиксацией результатов теста – для световых приборов, подключенных к ИБП BS-REZERV-230/24, проводится ежемесячно с визуальным контролем работоспособности световых приборов аварийного освещения, результаты теста записываются в Журнал испытаний системы аварийного освещения;
  - 6.7. Годовой тест на длительность – тест на для проверки способности автономного источника питания (ИБП) поддерживать питание световых приборов аварийного освещения в течение нормированного времени работы, также визуальным контролем должно быть зафиксирована способность световых приборов, подключенных к ИБП, способность их работы на пониженном напряжении, которое снижается в течении аварийной работы до 20 В. Результаты теста заносятся в Журнал испытаний системы аварийного освещения;
  - 6.8. Длительность тестов определяется в паспорте на автономный источник (ИБП);
- 6.9. Отрицательный результат периодических испытаний аварийного светильника говорит о необходимости гарантийного или сервисного обслуживания, обратитесь в сервисную службу производителя.

#### **7. СВЕДЕНИЯ ОБ УТИЛИЗАЦИИ.**

- 7.1. Алюминиевые детали, представляющие собой отходы цветных металлов, подлежат сбору и реализации в соответствии с ГОСТ 1639-78;
- 7.2. Помимо перечисленного выше, световые приборы не содержат комплектующих и токсичных материалов требующих специальной утилизации. После изъятия алюминиевых деталей, утилизацию световых приборов проводят обычным способом

#### **8. ТРАНСПОРТИРОВАНИЕ И ХРАНЕНИЕ.**

- 8.1. Условия хранения светового указателя должны соответствовать условиям 2 по ГОСТ 15150-69;
- 8.2. Световой прибор должен храниться на расстоянии не менее одного метра от отопительных и нагревательных приборов;
- 8.3. Допустимый срок хранения светового прибора в заводской упаковке 1 год;
- 8.4. Световые приборы должны транспортироваться авиатранспортом, железнодорожным транспортом в крытых вагонах, в универсальных контейнерах и автотранспортом с кузовом закрытого типа или тентованным;
- 8.5. Условия транспортирования световых приборов должны соответствовать условиям хранения 4 по ГОСТ 15150-69.

#### **9. ГАРАНТИИ ИЗГОТОВИТЕЛЯ.**

- 9.1. Гарантийные обязательства и сроки службы компонентов аварийных светильников указаны в Приложении № 1, которые обеспечиваются при условии не нарушения правил эксплуатации и своевременной замены элементов, вышедших из строя.
- 9.2. Гарантийные сроки исчисляются с даты продажи (раздел № 11) или с даты введения в эксплуатацию (раздел № 12). В случае отсутствия отметок в гарантийном талоне (раздел №11), гарантийный срок рассчитывается с даты изготовления оборудования, который не может быть более 40 месяцев. Номер партии и дата изготовления указаны на маркировке внутри аварийного светильника.
- 9.3. Изготовитель гарантирует в течение указанного срока устранение неисправностей, возникших без вины потребителя в течение 30 дней с момента поступления рекламационного оборудования в сервисную службу производителя. Доставка неисправного товара продавцу осуществляется покупателем, при этом оборудование должно быть возвращено в чистом виде, с обязательным наличием паспорта.
- 9.4. Автономный светильник является обслуживаемым прибором. При монтаже необходимо предусмотреть возможность свободного доступа к нему, для его обслуживания, ремонта и тестирования. Производитель не несёт ответственности и не компенсирует затраты, связанные со строительно-монтажными работами и наймом специальной техники и персонала при отсутствии свободного доступа к данному оборудованию для его обслуживания, ремонта и тестирования.
- 9.5. Гарантийные обязательства не распространяются на появление следов коррозии металлических элементов конструкции вызванных повреждением лакокрасочного покрытия, а также на изменения цвета корпусных элементов светового прибора вызванных внешними воздействиями в процессе эксплуатации.
- 9.6. ВНИМАНИЕ: Изделие снимается с гарантии в случае:
  - 9.6.1. нарушения Регламентов монтажа, эксплуатации и испытаний;
  - 9.6.2. при наличии явных признаков недопустимых воздействий на светильник (сколы от удара, вмятины, следы залива водой или наличие пыли внутри корпуса аварийного светильника и т.п.);
  - 9.6.3. Установка и запуск оборудования несертифицированным персоналом,
- 9.5. Независимо от срока эксплуатации аварийных светильников изготовитель осуществляет следующее сервисное обслуживание по фиксированным расценкам - поставка батарей, светодиодных источников света, указателей и аксессуаров; ремонт световых приборов и замена вышедших из строя деталей.

**10. СВИДЕТЕЛЬСТВО О ПРИЕМКЕ.**

Аварийный светильник соответствует ТУ 27.90.11-002-54762960–2018 и признан годным к эксплуатации.

Дата производства	Номер партии		

**11. ГАРАНТИЙНЫЙ ТАЛОН.**

№	Параметр	
1.	Модель аварийного светильника:	
2.	Продавец:	
3.	Покупатель:	
4.	№ документа (накладной, УПД):	
5.	Дата продажи:	
6.	Место печати Продавца:	

**12. ВВОД В ЭКСПЛУАТАЦИЮ.**

№	Параметр	
1	ФИО ответственного за пожарную безопасность	
2	Подпись ответственного за пожарную безопасность	
3	Дата:	

**Приложение №1 Технические характеристики световых указателей централизованного электропитания.**

Параметры	BS-BRIZ-10-L1-24	BS-BRIZ-10-L2-24
Артикул	a15838	a15839
<b>АВАРИЙНЫЙ РЕЖИМ И ФУНКЦИИ УПРАВЛЕНИЯ</b>		
Нормируемая продолжительность аварийной работы, ч	0	0
Режим работы	централизованный	централизованный
Время переключения из нормального в аварийный режим, сек.	0	0
<b>Тестирование и управление</b>		
Индикатор целостности групповой цепи питания	+	+
Соответствие требованиям по электромагнитной совместимости СТБ ЕН 55015-2006; ГОСТ IEC 61547-2013; ГОСТ CISPR.15-2014.	+	+
<b>ЭЛЕКТРИЧЕСКИЕ ПАРАМЕТРЫ</b>		
Диапазон номинального напряжения питания, В	=21÷27	=21÷27
Номинальная потребляемая мощность, Вт	3,7	3,7
Номинальный потребляемый ток, А	0,154	0,154
Класс защиты от поражения электрическим током	III	III
Класс энергоэффективности ГОСТ Р 54993-2012	A...A+	A...A+
<b>СВЕТОТЕХНИЧЕСКИЕ ХАРАКТЕРИСТИКИ</b>		
Тип источника света	LED	LED
Мощность источника света, Вт	2,1	2,1
Количество источников света	1	1
Номинальный световой поток в нормальном режиме, лм	190	190
Номинальный световой поток в аварийном режиме, лм	190	190
Тип кривой силы света	Широкая (Ш)	Широкая (Ш)
Коррелированная цветовая температура, К	5000	5000
Общий индекс цветопередачи (CRI)	80	80
<b>ХАРАКТЕРИСТИКИ УСТОЙЧИВОСТИ СВЕТОВОГО ПРИБОРА К ВОЗДЕЙСТВИЯМ ФАКТОРОВ ВНЕШНЕЙ СРЕДЫ</b>		
Климатическое исполнение	УХЛ1*	УХЛ1*
Значения рабочей температуры, °С	-30...+35	-30...+35
Условия хранения по ГОСТ 15150-69	2	2
Степень защиты от внешних воздействий, IP	65	65
Сейсмостойкость по шкале MSK-64	4	4

Группа механического исполнения	M1	M1
Тип пожароопасной зоны	-	-
Пригоден для монтажа на поверхности из нормально возгораемых материалов.	Да	Нет
Степень воздействия от механических ударов (ГОСТ 55841-2013, Приложение ДА, п.ДА3.2.), ИК	07	07
<b>ХАРАКТЕРИСТИКИ КОНСТРУКЦИИ СВЕТОВОГО ПРИБОРА</b>		
Длина светового прибора, мм	228	228
Ширина светового прибора, мм	120	120
Высота светового прибора, мм	50	50
Диаметр светового прибора, мм	-	-
Масса нетто светового прибора, кг	0,4	0,4
Материал корпуса светового прибора	светостабилизированный поликарбонат	светостабилизированный поликарбонат
Цвет корпуса светового прибора / № RAL	белый/9016	белый/9016
Тип покрытия	Муар	Муар
Материал рассеивателя светового прибора	светостабилизированный поликарбонат	светостабилизированный поликарбонат
Максимальное сечение кабеля подключения к групповой цепи питания, мм <sup>2</sup>	0,75	0,75
Допустимый внешний диаметр кабеля групповой цепи питания, мм	5-9	5-9
Материал клеммной колодки подключения к групповой цепи питания	полиамид	полиамид
Тип кабельного ввода подключения к групповой цепи питания	Втулка изоляционная	Втулка изоляционная
Расположение кабельного ввода подключения к групповой цепи питания	На выбор - сверху, снизу, сбоку, сзади	На выбор - сверху, снизу, сбоку, сзади
Материал кабельного ввода подключения к групповой цепи питания	этиленопропилен	этиленопропилен
Цвет кабельного ввода подключения к групповой цепи питания	Серый	Серый
<b>СРОК СЛУЖБЫ И ГАРАНТИЯ</b>		
Гарантийный срок светового прибора, мес	36	36
Срок службы источника питания, ч	70 000	70 000
Срок службы источника света, ч	50 000	50 000
Срок службы батареи, лет	4	4
Срок службы светового прибора, лет	10	10
Срок хранения в упаковке, лет	1	1
Возможность замены источника аварийного питания	Да	Да
Возможность замены источника света	Да	Да
Тип ремонтпригодности СТО.69159079-03-2019, № типа	1	1
<b>КОМПЛЕКТ ПОСТАВКИ</b>		
Световой прибор, шт.	1	1
Паспорт, шт.	1	1
Упаковка, шт.	1	1
Кабельный ввод	2	2
Уплотнительная шайба	2	2

## Приложение № 2. Схемы подключения, габаритные чертежи и аксессуары.

Рис. №1 Схема подключения к групповой цепи питания.

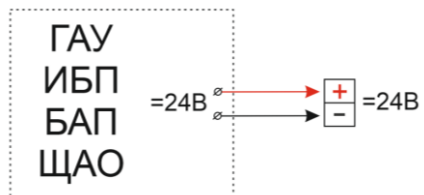
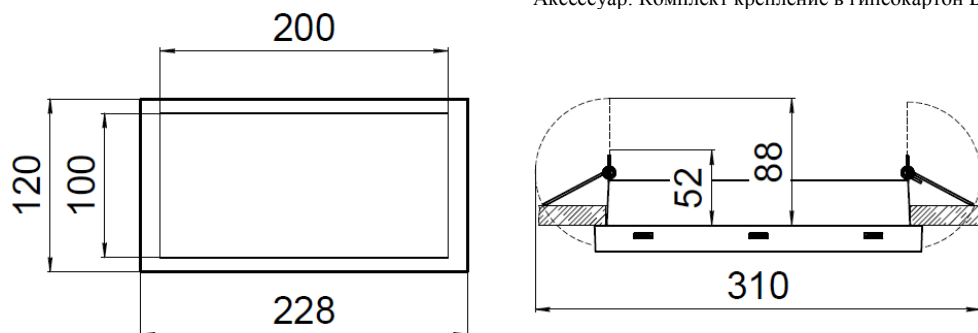


Рис. №2 Габаритный чертёж.

Аксессуар: Комплект крепление в гипсокартон BS-КА-3 (a14565).



Аксессуар: Решетка защитная BS-R-3 (a16554)

