



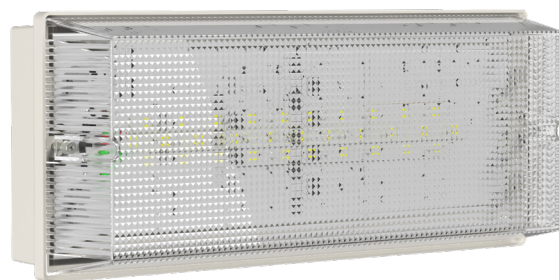
ФУНКЦИЯ ICE ❄️

Новые модели световых приборов серий

**UNIVERSAL
IDON
KONTUR**

Аварийные светильники и световые указатели/оповещатели пожарные световые

UNIVERSAL ICE ❄️



Световые указатели / пожарные оповещатели

IDON ICE ❄️



Световые указатели / пожарные оповещатели

KONTUR ICE ❄️



KONTUR® IDON® INEXI® DUOLED®

Зарегистрированные товарные знаки ООО «Белый свет 2000».

ФУНКЦИЯ ICE

Функция ICE предназначена для обеспечения надежной работы автономных аварийных световых приборов, аварийных светильников и световых указателей, при отрицательных температурах. В световых приборах аварийного освещения, обычно используются, никель-кадмиевые или никель-металлогидридные аккумуляторные батареи. Как известно, аккумуляторные батареи данных типов, не могут обеспечить стабильную и надежную работу, в отрицательных температурах. Ni-Cd и Ni-MH батареи работают в отрицательных температурах, до -20°C только в режиме разряда, для обеспечения режима заряда АКБ необходима температура выше 0°C . И именно для обеспечения температуры выше 0°C внутри светильника была разработана данная технология.

Функция ICE обеспечивается следующими компонентами светового прибора:

- ➔ саморегулирующийся греющий кабель, который располагается вокруг АКБ, и обеспечивает её нагрев. При нагреве кабеля, потребляемая мощность снижается, зависимость потребляемой мощности от температуры нагрева кабеля представлена на Рис.1. В сопроводительной документации на световые приборы, в параметре – «Номинальная потребляемая мощность в режиме нагрева», указана максимальная потребляемая мощность в начале нагрева, по мере нагрева кабеля и повышения температуры внутри светильника, потребляемая мощность греющего кабеля снижается.
- ➔ термостат, который имеет 2 температурные установки, при 0°C внутри светового прибора включение саморегулирующегося греющего кабеля, при 15°C внутри светового прибора – выключение греющего кабеля.

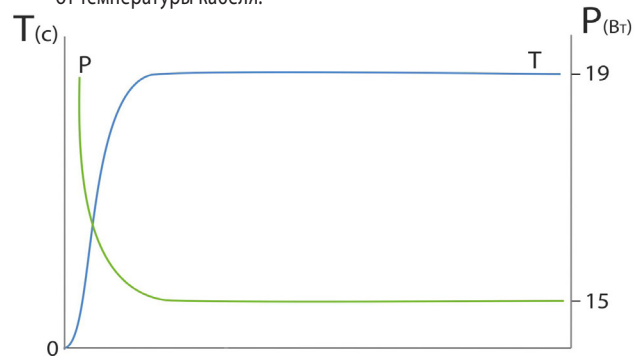
Где:

P – потребляемая мощность кабеля

T – температура кабеля.

Рис.№1

Зависимость потребляемой мощности греющего кабеля от температуры кабеля.



Для понимания сути работы функции ICE, рассмотрим алгоритм её работы, в упрощенном виде, на примере двух режимов, которые представлены на Рис.2.

Где:

T1 – температура окружающей среды;

T2 – температура внутри светового прибора

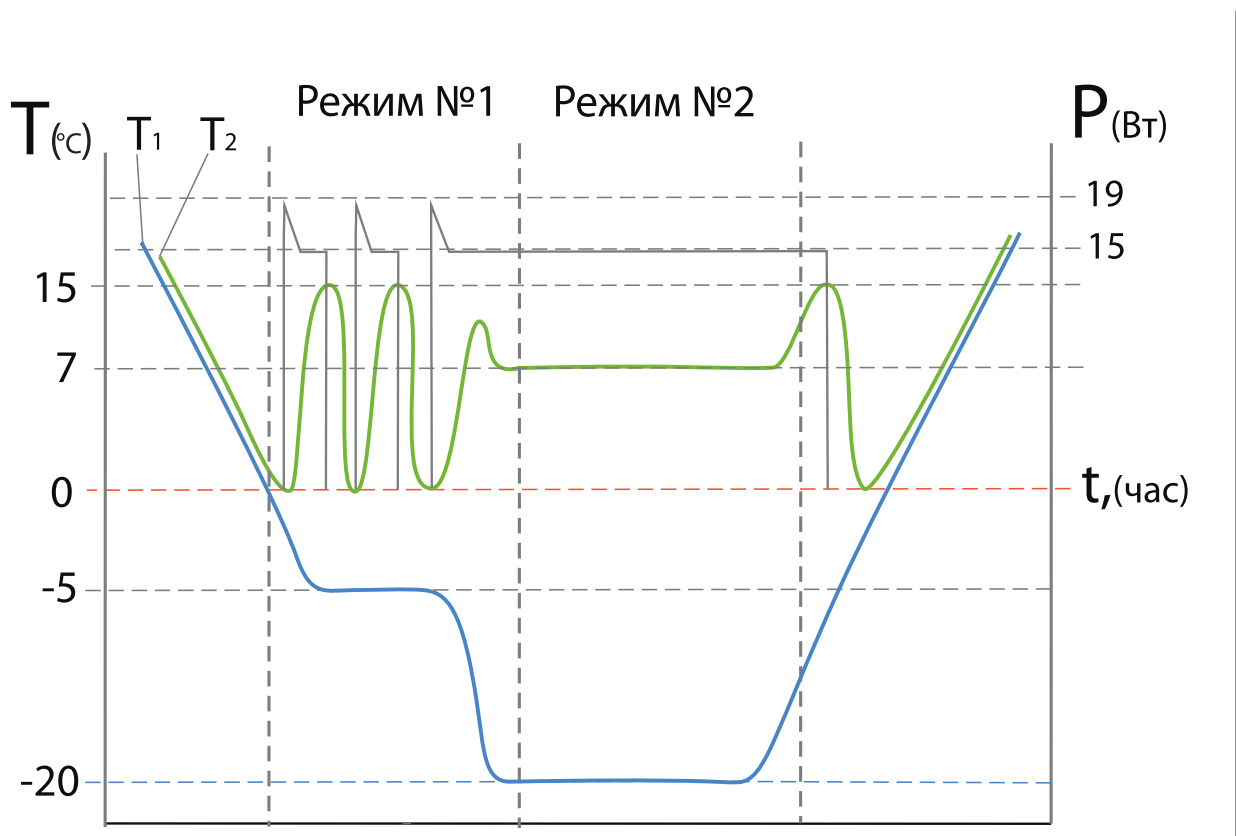
P – потребляемая мощность кабеля.

Режим №1, при отрицательной температуре, например 5°C . При достижении температуры внутри светильника 0°C термостат включает греющий кабель, который нагревает пространство внутри светильника, при достижении температуры внутри светильника 15°C , термостат выключает греющий кабель. Таким образом, температура внутри светильника имеет график синусоиды.

Режим №2, при максимальной отрицательной температуре -20°C . Температура окружающей среды понижается, с уровня -5°C до -20°C , при этом температура внутри светильника уже не повышается до уровня 15°C , и отключение греющего кабеля не происходит, он работает постоянно. Температура T_2 , внутри светового прибора, стабилизируется на уровне около 7°C , обеспечивая корректный и стабильный заряд АКБ.

Рис.№2

Зависимость температуры внутри светильника, от температуры окружающей среды и мощности греющего кабеля.



ПРЕИМУЩЕСТВА

Благодаря функции ICE поддерживается рабочая температура батареи светового прибора, тем самым световые приборы аварийного освещения продолжают эффективно работать даже при отрицательных температурах окружающей среды. Технологии INEXI® и DUOLED® объединились, чтобы срок службы компонентов световых приборов был рассчитан на весь период эксплуатации – 12 лет. Заявленные сроки службы подтверждены расчетами в соответствии со стандартом организации АПСС СТО.69159079-03-2019 «ПРИБОРЫ ОСВЕТИТЕЛЬНЫЕ СВЕТОДИОДНЫЕ». Надежность. Методы оценки и правила предоставления информации».

- ➔ источника аварийного питания INEXI® - до 150 000 часов;
- ➔ источника света DUOLED® - до 150 000 (75 000 + 75 000) часов.

Световые указатели/оповещатели пожарные световые **IDON®**, **KONTUR®**, и аварийные светильники **UNIVERSAL** представлены в техническом решении 1 см. Таблицу №1.

НАЗНАЧЕНИЕ

Оповещатели пожарные световые / световые указатели серии **IDON®**, **KONTUR®** и **UNIVERSAL** предназначены для указания путей эвакуации в случае нарушения питания рабочего освещения, возникновения пожара и других чрезвычайных ситуаций в помещениях с повышенной запыленностью, влажностью и пониженной температурой до -20°C
Аварийные светильники серии **UNIVERSAL** предназначены для освещения путей эвакуации и антипатического освещения.

КОНСТРУКЦИЯ

Корпуса световых приборов **IDON®**, **KONTUR®**, **UNIVERSAL** изготовлены из светостабилизированного поликарбоната. Цвет корпуса белый (RAL 9016). Рассеиватель изготовлен из прозрачного светостабилизированного поликарбоната.

МОНТАЖ

Световые указатели/оповещатели пожарные световые **IDON®**, **KONTUR®** предназначены для установки на поверхности стены, а также потолка при помощи кронштейна BS-K-28. Крепление торцом на стену при помощи кронштейна BS-K-29. Крепление врезное в нишу в потолке из листового строительного материала типа гипсокартон при помощи комплекта аксессуаров для крепления в гипсокартон BS-KA-3.
Световые приборы серии **UNIVERSAL** предназначены для установки на поверхности потолка и стен.

ТЕХНИЧЕСКИЕ ХАРАКТЕРИСТИКИ IDON®, KONTUR®

- ➔ Габаритные размеры - 328x170x54 мм;
- ➔ Степень защиты от внешних воздействий **IDON®** – IP65, **KONTUR®** - IP44;
- ➔ Срок службы источника питания – до 150 000 часов;
- ➔ Срок службы источника света – до 150 000 часов;
- ➔ Гарантийный срок – до 5 лет;
- ➔ Срок службы световых указателей/оповещателей пожарных световых – не менее 12 лет.

ТЕХНИЧЕСКИЕ ХАРАКТЕРИСТИКИ UNIVERSAL

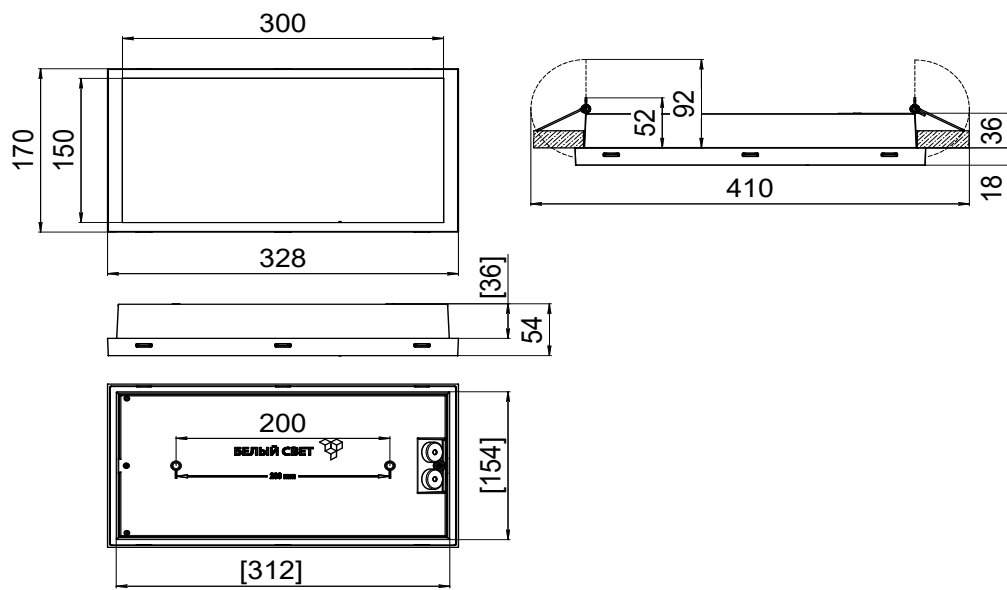
- ➔ Габаритные размеры - 370x104x151 мм;
- ➔ Степень защиты от внешних воздействий – IP 65;
- ➔ Срок службы источника питания – до 150 000 часов;
- ➔ Срок службы источника света – до 150 000 часов;
- ➔ Гарантийный срок – до 5 лет;
- ➔ Срок службы световых указателей/оповещателей пожарных световых и аварийных светильников – не менее 12 лет.

Таблица 1. Список моделей IDON ICE, KONTUR ICE, UNIVERSAL ICE с основными характеристиками.

Артикул	Наименование позиции	Режим работы	Время работы в аварийном режиме, ч	Минимальная яркость знака безопасности в аварийном режиме, кд/м²	Средняя яркость знака безопасности в аварийном режиме, кд/м²	Номинальная потребляемая мощность, Вт	Коэффициент мощности	Класс защиты	Рабочая температура, С
№1 Автономная система аварийного освещения с функцией TELECONTROL									
Автономный световой указатель/оповещатель пожарный световой с функциями TELECONTROL и ICE									
a24839	BS-IDON-71-S1-INEXI2 ICE20	постоянный	1	80	500	25*	0,9	II	-20...+35
a24840	BS-IDON-73-S1-INEXI2 ICE20	постоянный	3	40	250	23*	0,85	II	-20...+35
a24841	BS-KONTUR-71-S1-INEXI2 ICE20	постоянный	1	80	500	25*	0,9	II	-20...+35
a24842	BS-KONTUR-73-S1-INEXI2 ICE20	постоянный	3	40	250	23*	0,85	II	-20...+35
a24856	BS-UNIVERSAL-71-S1-INEXI2 ICE20	постоянный	1	20	140	25*	0,9	I	-20...+35
a24857	BS-UNIVERSAL-73-S1-INEXI2 ICE20	постоянный	3	10	70	23*	0,85	I	-20...+35
Артикул	Наименование позиции	Режим работы	Время работы в аварийном режиме, ч	Номинальный световой поток в нормальном режиме, лм	Номинальный световой поток в аварийном режиме, лм	Номинальная потребляемая мощность, Вт	Коэффициент мощности	Класс защиты	Рабочая температура, С
№1 Автономная система аварийного освещения с функцией TELECONTROL									
Автономный аварийный светильник с функциями TELECONTROL и ICE									
a23423	BS-UNIVERSAL-51-L1-INEXI2 ICE20	универсальный	1	650	650	30,8	0,85	I	-20...+35
a24855	BS-UNIVERSAL-53-L1-INEXI2 ICE20	универсальный	3	650	650	32,9	0,9	I	-20...+35

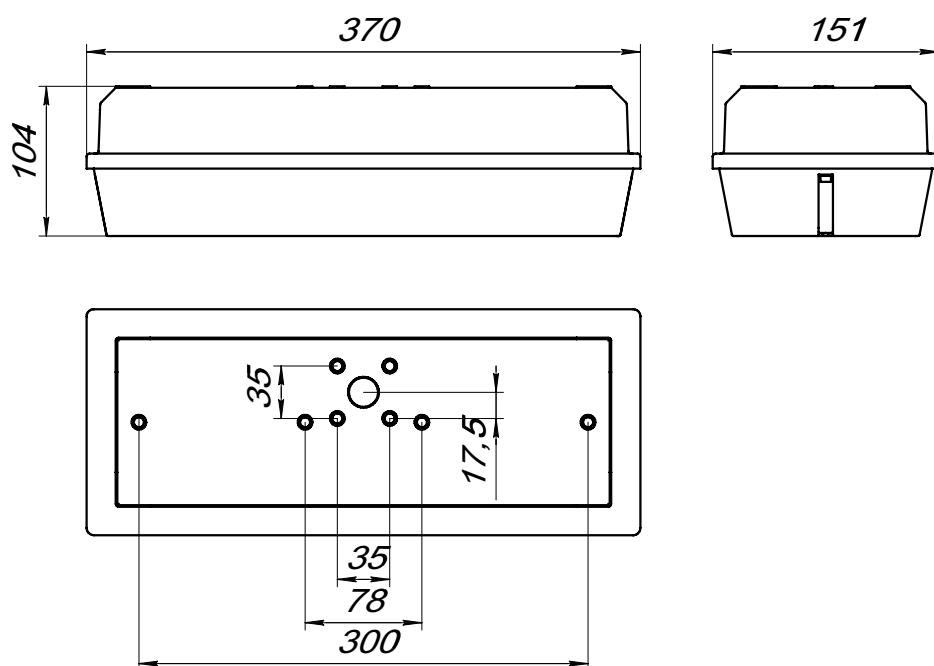
*Номинальная потребляемая мощность указана в постоянном режиме и режиме подогрева (в начальном этапе)

ГАБАРИТНЫЕ РАЗМЕРЫ IDON, KONTUR



[] - размеры для встройки

ГАБАРИТНЫЕ РАЗМЕРЫ UNIVERSAL



По всем вопросам относительно технических характеристик, возможностей использования и приобретения продукции обращайтесь в Отдел продаж компании «Белый свет».