

Паспорт

1. Назначение

1.1. Светильник стационарный предназначен для общего освещения административно-общественных и производственных помещений и рассчитан для работы в сети переменного тока 220 В ($\pm 5\%$), 50 Гц ($\pm 2\%$). Качество электроэнергии должно соответствовать ГОСТ 13109-97.

1.2. Для светильников выпускаемых в исполнении УХЛ2* по ГОСТ 15150-69, нижнее рабочее значение температуры окружающего воздуха -20°C .

1.3. Светильник соответствует требованиям безопасности ГОСТ Р МЭК 60598-2-1, ГОСТ Р МЭК 60598-1 и ЭМС по ГОСТ Р 51318.

1.4. Светильник может быть установлен на опорную поверхность из нормально воспламеняемого материала.

2. Комплект поставки

Светильник (без ламп), шт.	1
Стартеры (для светильников с ЭМПРА), шт.	по числу ламп
Опора пластиковая (для АОТ, LTX, OPL(PRS)/S), комплект	1
Упаковка, шт.	1
Паспорт, шт.	1

3. Требования по технике безопасности

Установку, чистку светильника и замену компонент (ламп) производить только при отключенном питании.

4. Правила эксплуатации и установка

4.1. Эксплуатация светильника производится в соответствии с «Правилами технической эксплуатации электроустановок потребителей».

4.2. С распакованного светильника снять рассеиватель, в овальные отверстия 15×5 , соответствующие установочным размерам (см. табл.), установить опоры пластиковые (при наличии), провести сетевые провода через отверстие в корпусе. Для светильников с IP 54, 65 сетевые провода вводятся в корпус светильника через гермоизолятор, который вставляется в уплотняемое отверстие корпуса (гермоизолятор входит в комплект поставки). В светильниках серии НВ ввод кабеля осуществляется через потолочную часть.

4.3. Корпус зафиксировать на опорной поверхности. Для светильника LZ: просверлить два отверстия для установочных пластин на поверхности потолка (расстояние между центрами отверстий L, см. табл.). Установить на поверхности потолка установочные пластины и вщелкнуть в них корпус светильника (корпус светильника сверлить нельзя).

4.4. Подключить провода к клеммной колодке в соответствии с указанной полярностью. В светильнике TS сетевой провод подключается непосредственно к ламповому патрону.

4.5. Вставить лампу (лампы).

4.6. Закрепить рассеиватель на корпусе светильника.

4.7. Загрязненный рассеиватель очищать мягкой ветошью, смоченной в слабом мыльном растворе.

4.8. Для светильников с ЭПРА схема электрических соединений приведена на корпусе ЭПРА.

5. Свидетельство о приемке

Светильник соответствует ТУ и признан годным к эксплуатации.

Дата выпуска _____

Контролер _____

Упаковщик _____

Светильник сертифицирован.

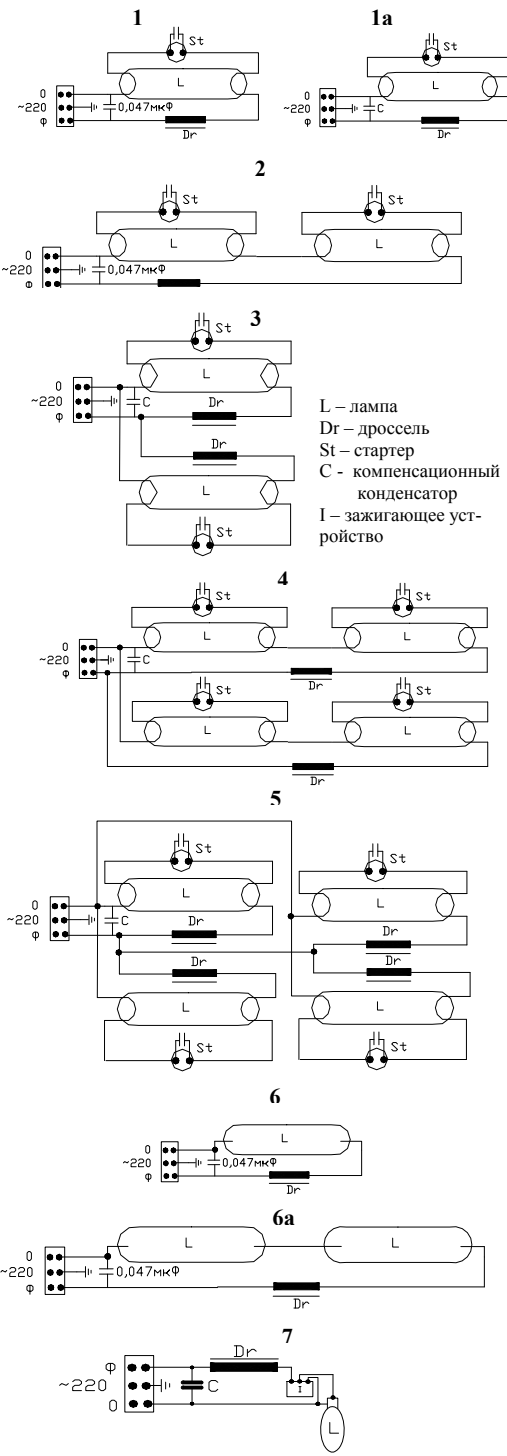
6. Гарантийные обязательства

6.1. Завод – изготовитель обязуется безвозмездно отремонтировать или заменить светильник, вышедший из строя не по вине покупателя в условиях нормальной эксплуатации, в течение гарантийного срока.

6.2. Гарантийный срок – 18 месяцев со дня ввода светильника в эксплуатацию.

6.3. Срок службы светильников в нормальных климатических условиях при соблюдении правил монтажа и эксплуатации составляет: 8 лет – для светильников, корпус и/или оптическая часть (рассеиватель) которых изготовлены из полимерных материалов; 10 лет – для остальных светильников.

6.4. Выход из строя люминесцентных ламп и стартеров браком не является.



Артикул (количество и мощность лампы)	Тип лампы и цоколь	Схема электрических соединений ЭмПРА / ЭПРА	Коэффициент мощности ЭмПРА / ЭПРА	Габариты, мм, АХВС	Масса, кг, не более	Климатическое исполнение и категория размещения	Степень защиты от воздействия окружающей среды IP	Класс защиты от поражения электрическим током	Установочные размеры, мм, LxD	Тип рассеивателя	Технические условия
AOT.OPL (PRS) 118 136 158 218 236 258 AOT.OPL 418 AOT.PRS 418	ЛЛ G13	1 (1a) 1a 2 (3) 3 3 4 4	0,5(0,85) 0,85 0,85 0,6(0,85) 0,85 0,85 0,85	660x106x85 1270x106x85 1570x106x85 665x190x85 1270x190x85 1570x190x85 640x640x85 665x665x95	1,2 1,8 2,2 1,6 3,5 4,4 6,0 6,0	УХЛ4	40	I	460 1100 (900*) 1050 490 (472*) 1100 (1050*) 1400 (946*) 420x420 420x420	Выводной опаловый (призматический) из ПММА	
OPL(PRS)/S 218 236 258 418 436	ЛЛ G13	2 (3) 3 3 4 5	0,6(0,85) 0,85 0,85 0,85 0,85	625x 310x80 1225x 310x80 1528x 310x80 625x 610x80 1228x 610x80	3,2 6,3 7,8 4,9 9,5	УХЛ4	20	I	130x422 224x1050 224x1450 420x420 508x1048	Листовой опаловый (призматический) полимерный в рамке	
LTX 236 258	ЛЛ G13	3 3	0,85 0,85	1290x210x75 1590x210x75	3,6 4,5	УХЛ4	40	I	1050 1300	Экструдированный полимерный профиль	
ALS.OPL (PRS) 118 136 158 218 236 258 ALS.OPL 418 ALS.PRS 418	ЛЛ G13	1 (1a) 1a 2 3 3 4 4	0,5(0,85) 0,85 0,85 0,85 0,85 0,85 0,85	659x106x95 1270x106x95 1570x106x95 655x190x100 1270x190x95 1570x190x95 640x640x95 640x640x115	1,5 2,2 2,5 1,6 3,7 5,4 7,2 7,2	УХЛ2*	54	I	430 740 850 430 750 900 420x420 420x420	Выводной опаловый (призматический) из ПММА	
ALS.OPL (PRS) 114	ЛЛ G5	- / ЭПРА	0,96	659x106x95	1,4	УХЛ2*	54	I	430		
LZ 136 158 218 236 258 128 228	ЛЛ G13 ЛЛ G5	1a / ЭПРА 1a / ЭПРА 2 / ЭПРА 3 / ЭПРА 3 / ЭПРА - / ЭПРА	0,85/0,96 0,96	1266x116x100 1566x116x100 670x170x100 1266x176x100 1566x176x100 1223x106x100 1223x106x100	2,4 3,1 2,1 3,7 4,9 2,1 2,1	УХЛ2*	65	I	720 900 400 720 900 800 800	Прозрачный поликарбонатный	
RKL 160 260 360	ЛН E27	-	1,0	∅388x125 ∅388x125 ∅495x150	1,2 1,7 2,0	УХЛ4	40	I	270 270 360	Опаловый выводной из ПММА	
RKL 218 155	КЛЛ 2G11 Кольц/ЛЛ 2GX13	1a - / ЭПРА	0,85 0,96	∅388x125 ∅495x150	2,2 2,1	УХЛ4	40	I	270 360	Опаловый выводной из ПММА	
MD 160	ЛН E27	-	1,0	∅280x170	0,8	УХЛ2*	65	II	158	Опаловый из ПММА	
C 360/132	Кольц/ЛЛ G10q	1	0,5	∅360x83	2,5	УХЛ2*	54	I	200x200	Опаловый из ПММА	
K 200/109 209	КЛЛ G23	6 6a	0,4	200x200x58	0,9	УХЛ2*	54	I	145x145	Опаловый из ПММА	
K 300/122	Кольц/ЛЛ G10q	1	0,4	300x300x83	2,1	УХЛ2*	54	I	200x200	Опаловый из ПММА	
HBN 100	ЛН E27	-	1,0	320x270	2,6	УХЛ4	23	II	-	Прозрачный из ПММА	
HBM 226 232	КЛЛ G24-d3 GX24-q3	6 - / ЭПРА	0,85 0,96	420x320	3,8 3,3	УХЛ4	21	I	180	Прозрачный из ПММА	
HBM 070 150 100S	МГЛ G12 G12 НЛВД GX12-1	7 7 - / ЭПРА	>0,85 >0,85 0,95	420x320	3,8 4,4 4,2	УХЛ4	21	I	180	Прозрачный из ПММА+алюминиевый отражатель	
OD 111	КЛЛ G23	6	0,5	300x80x80	0,9	УХЛ2*	65	II	197	Прозрачный из ПММА	
KD 218	КЛЛ 2G11	2	0,6	300x300x80	2,1	УХЛ2*	65	II	200x200	Опаловый из ПММА	
CD 218 160	КЛЛ 2G11 ЛН E27	2 -	0,6 1,0	390x144 ∅280x110	2,7 0,8	УХЛ2*	65	II	255 158	Опаловый из ПММА	
TS 100	ЛН E27 или ИКЛЛ** E27	-	1,0 см. лампу	∅236x124	0,6	УХЛ2*	44	II	130x130	Прозрачный из поликарбоната	
OWP/S 418	ЛЛ G13	4	0,85	615x595x100	7,3	УХЛ2*	54	I	480x400	Опаловое листовое оргстекло в рамке	

ТУ 3461-001-44919750-07

ЛЛ – люминесцентная лампа; ЛН – лампа накаливания; КЛЛ – компактная люминесцентная лампа; ИКЛЛ – интегрированная компактная люминесцентная лампа; МГЛ – металлогалогенная лампа; НЛВД – натриевая лампа высокого давления.

* - вариант исполнения;

** - длина лампы с цоколем max 160 мм, мощность – 21 Вт.

