

1. Назначение

1.1. Светильник встраиваемый на полупроводниковых источниках света (светодиодах), предназначен для общего освещения административно-общественных и производственных помещений и рассчитан для работы в сети переменного тока 220 В (±10%), 50 Гц (±0,4Гц). Качество электроэнергии должно соответствовать ГОСТ 13109-97.

1.2. Светильник соответствует требованиям безопасности ГОСТ Р МЭК 60598-2-2, ГОСТ Р МЭК 60598-1 и ЭМС по ГОСТ Р 51318.15, ГОСТ Р 51514, ГОСТ Р 51317.3.2, ГОСТ Р 51317.3.3.

1.3. Светильник может быть установлен в нишу из нормально воспламеняемого материала.

1.4. Класс защиты от поражения электрическим током – I.

2. Комплект поставки

Светильник, шт.	1
Упаковка, шт.	1
Паспорт, шт.	1

3. Требования по технике безопасности

Установку и чистку светильника производить только при отключенном питании.

4. Правила эксплуатации и установка

Светильники могут быть установлены в ячеистые и в подшивные потолки.

4.1. Эксплуатация светильника производится в соответствии с «Правилами технической эксплуатации электроустановок потребителей».

4.2. С распакованного светильника снять решетку, провести сетевые провода через отверстие в корпусе, корпус установить в потолочной нише.

4.3. Подключить провода к клеммной колодке в соответствии с указанной полярностью.

4.4. При использовании диммируемого драйвера, управляющие провода подключаются строго с соблюдением полярности, указанной в маркировке (см. рис. 4).

4.5. Закрепить решетку, защелкнув ее в корпусе с помощью пружин.

4.6. Загрязненную решетку очищать мягкой ветошью, смоченной в слабом мыльном растворе.

Воздушный зазор над верхней точкой светильника должен быть не менее 30 мм (см. рис. 5).

5. Свидетельство о приемке

Светильник соответствует ТУ 3461-002-44919750-07 и признан годным к эксплуатации.

Дата выпуска _____

Контролер _____

Упаковщик _____

Светильник сертифицирован.

6. Гарантийные обязательства

6.1. Завод – изготовитель обязуется безвозмездно отремонтировать или заменить светильник, вышедший из строя не по вине покупателя в условиях нормальной эксплуатации, в течение гарантийного срока.

6.2. Гарантийный срок – 36 месяцев со дня изготовления светильника. 6.3. Срок службы светильников в нормальных климатических условиях при соблюдении правил монтажа и эксплуатации составляет:

8 лет – для светильников, корпус и/или оптическая часть (рассеиватель) которых изготовлены из полимерных материалов; 10 лет – для остальных светильников.

Адрес завода-изготовителя: 390010, г. Рязань, ул. Магистральная д.11-а.

Телефон бесплатной горячей линии: 8-800-333-23-77.

Габариты светильника

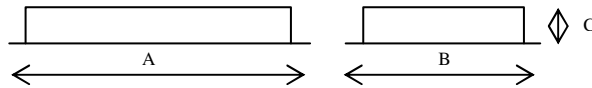


Рис. 2. Схема электрических соединений:

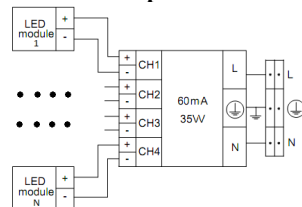


Рис. 3. Схема электрических соединений:

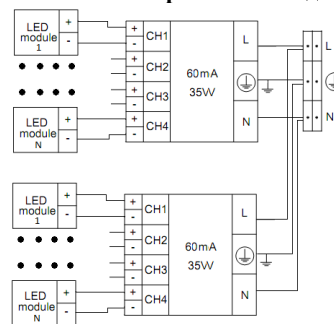


Рис. 4

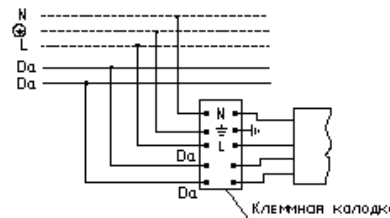
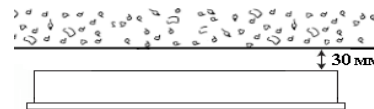


Рис. 5



09/01/14

Артикул	Номинальная мощность, Вт	Цветовая температура, К	Световой поток, люмен	Индекс цветопередачи, Ra	Коэффициент мощности, не менее	Габариты, мм, АхВхС	Схема электрических соединений	Масса, кг, не более	мм	Климатическое исполнение и категория размещения	Степень защиты от воздействия окружающей среды IP	Тип рассеивателя						
ARS/R UNI LED 300 4000K	17	4000	1450	>80	0,9	595x295x80	2	2,8	575x275	УХЛ 4	IP 20	V – образная зеркальная						
ARS/R UNI LED 595 4000K	33		2680		>0,96	595x595x80		3,8	575x575									
ARS/R UNI LED 1200 4000K	33		2680		>0,96	1195x295x80		4,0	1175x275									
ARS/R UNI LED 1200x600 4000K	66		5360		>0,96	1195x595x80		7,1	1175x575									
PRB/R UNI LED 300 4000K	17	4000	1450	>80	>0,96	595x295x80	2	3,5	575x275	УХЛ 4	IP 20	Параболическая зеркальная						
PRB/R UNI LED 595 4000K	33		2750		>0,96	595x595x90		4,6	575x575									
PRB/R UNI LED 1200 4000K	33		2750		>0,96	1195x595x82		4,3	1175x575									
PRBLUX/R UNI LED 595 4000K	33		2720		>0,96	595x595x110		4,8	575x575									
PRBLUX/R UNI LED 1200 4000K	33	4000	2750	>80	>0,96	1195x295x110	2	5,0	1175x275	УХЛ 4	IP 20	Бипараболическая зеркальная						
PTF/R UNI LED 595 4000K	33		2650		>0,96	595x595x58		4,3	575x575									
AL UNI LED 1200x100 4000K	18		1270		>0,96	1170x85x75		2	1,8				Установка в реечный потолок на несущие шины			УХЛ 4	IP 20	Штампованная рейка-решетка