

Необходимые условия для предоставления гарантии на электротехническую продукцию VARTON®

- Замена подлежат неработающие изделия при отсутствии видимых физических повреждений.
- Замена осуществляется при предъявлении правильно заполненного гарантийного талона (с указанием наименования изделия, даты, места продажи, подписи продавца, печати) и кассового чека предприятия, в котором была приобретен товар.
- Все вышеизложенные условия гарантии действуют в рамках законодательства РФ, регулирующего защиту прав потребителей, и не распространяются на случаи использования товара в целях предпринимательской деятельности.
- Не подлежат замене товары, имеющие видимые механические повреждения.
- Не подлежат замене товары, вышедшие из строя в результате действия обстоятельств непреодолимой силы: пожар, затопление и т.д.
- Не подлежат замене товары, вышедшие из строя в результате попадания внутрь корпуса посторонних предметов, жидкостей, других материалов и веществ, не предназначенных для контакта с электротехнической продукцией.

ПАСПОРТ на прожекторы светодиодные VARTON

Модель	Артикул	Место и дата продажи	Штамп магазина и подпись продавца

Пржекторы светодиодные



Общее описание:

Светодиодные прожекторы VARTON предназначены для архитектурной, ландшафтной или других видов декоративных подсветок зданий, сооружений, рекламных конструкций, могут использоваться для освещения складских или придомовых территорий, дорожек, стоянок и других открытых территорий

Повышенная степень защиты внешнего корпуса VARTON в уличных условиях, прожекторы VARTON устойчивы к ветру, дождю и снегу. Светодиодные прожекторы работают от сети 85-265 В АС, что позволяет использовать их даже в нестабильных сетях без применения

дополнительного оборудования. Они идеально подходят как для общего, так и для локального акцентированного освещения.

Технические Детали

- Рабочая температура: от -40°С до +55°С
- Рабочее напряжение: АС85-265V
- Материал корпуса: алюминий/сталь, окрашенный порошковой эмалью, и защитное стекло
- Отсутствие ИК- и УФ-излучения
- Угол поворота светильника: 120 градусов
- Высокая эффективность свечения светодиодов
- Степень защиты IP 65, защищает от мощных струй воды
- Способ крепления: на крепежную скобу

Артикул	Мощность, ватт	Цветовая температура, К	Размер, мм
FL6131003100	100W	Холодный белый 6500К	360*290*110
FL6131003150	150W	Холодный белый 6500К	450*310*120
FL6131003180	180W	Холодный белый 6500К	450*310*120

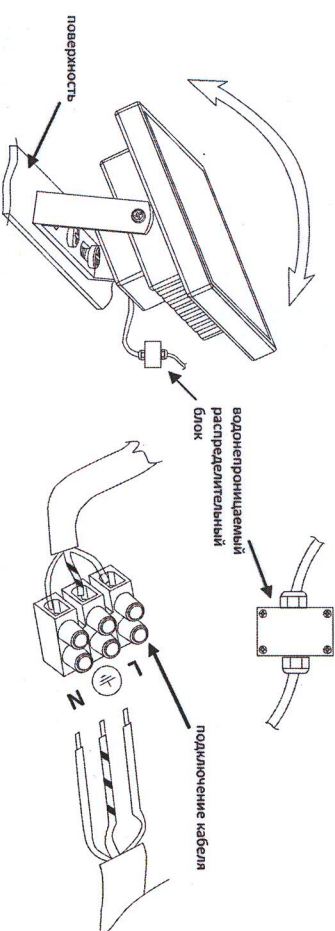
Рекомендации по установке

Монтаж производится на любую поверхность. Регулировка угла к горизонту осуществляется при помощи фиксирующих болтов на боковых плоскостях светильника
Нет необходимости в применении дополнительного блока питания или трансформатора.

Схема подключения

Выходная группа проводов:

Три провода:
 синий (голубой) – ноль (нейтральный) N
 красный (розовый) – фаза (питающий) L
 зеленый (желто-зеленый) – заземление PE



Требования безопасности

- Во избежание несчастных случаев категорически запрещается:
 -производить монтаж и демонтаж электротехнической продукции при включенном электропитании



Внимание! Перед установкой или заменой отключите питание!

- В целях повышения надежности и увеличения срока службы рекомендуется периодически осматривать находящуюся в эксплуатации электротехническую продукцию с целью обнаружения возможного загрязнения, механических повреждений и оценки работоспособности

Сертификация

Вся продукция VARTON® сертифицирована согласно действующим ГОСТам. Информация о сертификации нанесена на индивидуальной упаковке.

Эксплуатация

- Монтаж, демонтаж и обслуживание электротехнической продукции VARTON® должны производиться при включенном электропитании
- Проводить монтаж электротехнической продукции рекомендуется в соответствии с прилагаемыми инструкциями лицом, имеющим специальный допуск для проведения соответствующих работ
- К сокращению срока службы и преждевременному выходу из строя могут привести:
 - перерука при подаче повышенного напряжения
 - отклонения от температурных пределов надёжной работы, от -40° до +55°С

Гарантийные обязательства

- Замена вышедшей из строя электротехнической продукции осуществляется в точке продажи при наличии кассового чека и данной инструкции.
- Гарантийный срок 36 месяцев от даты покупки при условии соблюдения условий эксплуатации.