

ГАРАНТИЙНЫЕ ОБЯЗАТЕЛЬСТВА

- Завод-изготовитель обязуется безвозмездно отремонтировать или заменить светильник, вышедший из строя не по вине покупателя в условиях нормальной эксплуатации в течение гарантийного срока.
- Гарантийный срок – 36 месяцев со дня изготовления светильника.
- Срок службы светильников в нормальных климатических условиях при соблюдении правил монтажа и эксплуатации составляет 10 лет.

КОМПЛЕКТ ПОСТАВКИ

Светильник, шт.	1
Упаковка, шт.	1
Комплект подвесов, шт.	1
Чашка потолочная, шт.	1
Паспорт, шт.	1

СВИДЕТЕЛЬСТВО О ПРИЕМКЕ

Светильник соответствует ТУ 3461-001-44919750-12 и признан годным к эксплуатации. Светильник сертифицирован.

Дата выпуска _____
Контролер _____
Упаковщик _____

Адрес завода-изготовителя: 390010, г. Рязань, ул. Магистральная д.11-а.

Дата продажи _____

Штамп магазина

Светильник INFINITY OLED

Артикул	Номин. мощность, Вт	Цвет. темп., К	Световой поток, лм	Индекс цветопередачи, Ra	Кэфф. мощ-ти	Габариты, мм	Масса, кг, не более	Степень защиты IP
INFINITY OLED	35	3000	2000	90	0,95	1032 x 249 x 150	5,0	20

НАЗНАЧЕНИЕ

- Светильник стационарный на полупроводниковых источниках света (органических светодиодах), предназначен для освещения административно-общественных помещений и рассчитан для работы в сети переменного тока 220 В ($\pm 10\%$), 50 Гц ($\pm 0,4$ Гц). Качество электроэнергии должно соответствовать ГОСТ Р 54149-2010.
- Светильник соответствует требованиям безопасности ТР ТС 004/2011 «О безопасности низковольтного оборудования», ТР ТС 020/2011 «Электромагнитная совместимость технических средств».
- Светильник может быть установлен на опорную поверхность из нормально воспламеняемого материала.
- Класс защиты от поражения электрическим током – I.
- Светильник соответствует климатическому исполнению и категории размещения УХЛ4 по ГОСТ 15150-69, нижнее рабочее значение температуры окружающего воздуха $+5^{\circ}\text{C}$.

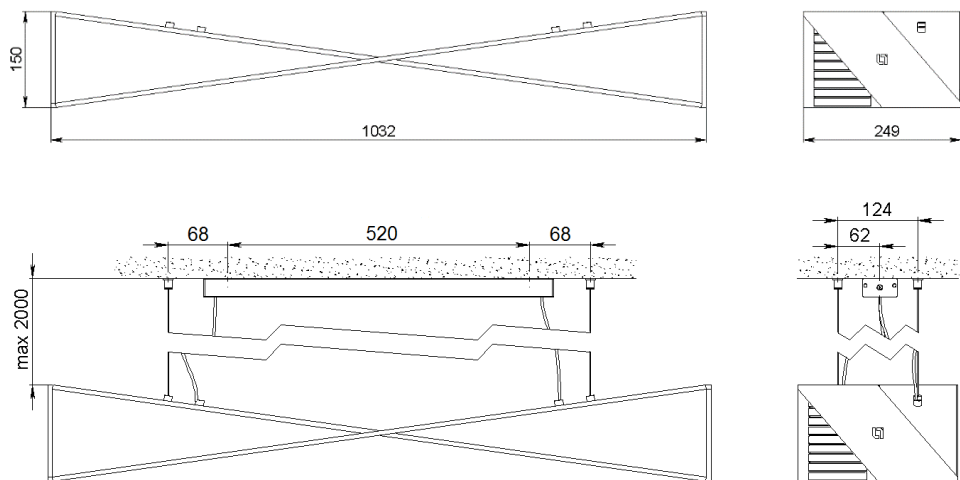
ПРАВИЛА ЭКСПЛУАТАЦИИ И УСТАНОВКА

- Эксплуатация светильника производится в соответствии с «Правилами технической эксплуатации электроустановок потребителей».
- Распаковать светильник. Снять с потолочной чашки корпус, открутив винты с его торцов.
- Установить пластик потолочной чашки и втулки для тросов на опорную поверхность согласно размерам, указанным на рис. (по прилагаемому шаблону).
- Открутить две втулки на светильники, пропустить через них тросы и установить втулки обратно. Подвесить светильник на тросы. Пропустить провода через отверстия в корпусе потолочной чашки, провести их через изоляторы и фиксаторы и подключить к драйверу и коннектору соблюдая полярность.
- Завести через отверстие в пластике потолочной чашки сетевой провод и подключить его к коннектору, соблюдая полярность.
- Установить на потолочную чашку корпус, зафиксировав его винтами.
- Загрязненные поверхности очищать мягкой ветошью, смоченной в слабом мыльном растворе.

ТРЕБОВАНИЯ ПО ТЕХНИКЕ БЕЗОПАСНОСТИ

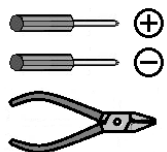
- Установку и чистку светильника производить только при отключенном питании.

ГАБАРИТНЫЕ И УСТАНОВОЧНЫЕ РАЗМЕРЫ СВЕТИЛЬНИКА

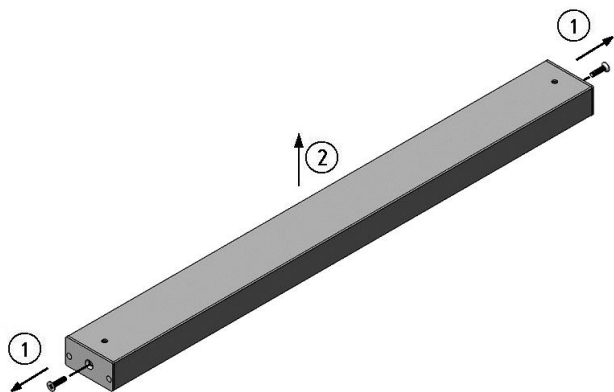


ИНСТРУКЦИЯ ПО МОНТАЖУ

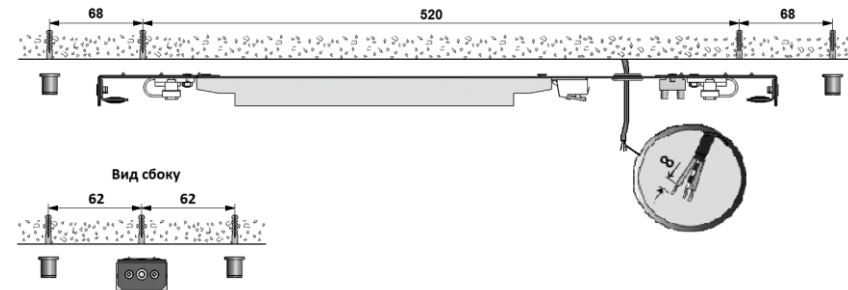
Используемый инструмент:



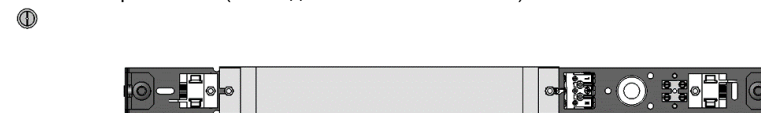
- 1 Распаковать светильник, открутить два винта (1) и снять корпус потолочной чашки (2).



- 2 Провести сетевые провода через проходной изолятор в плитке и зачистить на 8 мм.



- 3 Закрепить плитку и втулки корпусов для тросовых подвесов на поверхности потолка с помощью комплекта крепежа X4 (не входит в комплект поставки).



- 4 Подключить сетевой провод к клеммной колодке в соответствии с указанной полярностью.

- 5 Открутить втулки под тросы на светильники, пропустить через них тросы и установить обратно. Подвесить светильник на тросах и выровнять его. Пропустить провода от оптической части светильника через отверстия в корпусе потолочной чашки, провести их через проходные изоляторы в плитке. Подключить один из проводов к 2-х полюсному коннектору, соблюдая указанную полярность, другой провод – непосредственно к драйверу, так же соблюдая указанную полярность. Зафиксировать провода с помощью кабельных зажимов.

- 6 Установить обратно корпус потолочной чашки (1) и закрепить его двумя винтами (2).

