



**ООО «МГК «Световые технологии»**

Светильник серии LED MALL IP

**ПАСПОРТ**

**1 Назначение**

- 1.1. Светильник стационарный на полупроводниковых источниках света (светодиодах), предназначен для общего освещения административно-общественных и производственных помещений и рассчитан для работы в сети переменного тока 220 В ( $\pm 10\%$ ), 50 Гц ( $\pm 0,4$ Гц). Качество электроэнергии должно соответствовать ГОСТ Р 54149-2010.
- 1.2. Светильник соответствует требованиям безопасности ТР ТС 004/2011 «О безопасности низковольтного оборудования», ТР ТС 020/2011 «Электромагнитная совместимость технических средств».
- 1.3. Светильник предназначен для установки на опорную поверхность, шинопровод GERSAN или тросовые подвесы с помощью дополнительных комплектов крепления.
- 1.4. Класс защиты от поражения электрическим током – I.
- 1.5. Для светильников выпускаемых в исполнении УХЛ2\* по ГОСТ 15150-69, нижнее рабочее значение температуры окружающего воздуха -30°С.

**2 Комплект поставки**

Светильник, шт.	1
Упаковка, шт.	1
Паспорт, шт.	1
Скоба для крепления, шт.	2
Ответная часть разъема, шт.	1
(для версий без сквозной проводки)	

**3 Требования по технике безопасности**

Установку и чистку светильника производить только при отключенном питании.

**4 Правила эксплуатации и установка**

- 4.1. Светильники могут быть установлены либо на опорную поверхность с помощью скоб для крепления (входят в комплект поставки) или поворотных кронштейнов (заказывается отдельно – арт.2598000040, угол наклона  $\pm 45^\circ$  от вертикали или горизонтали), либо на шинопровод GERSAN с помощью комплекта крепления на шинопровод (заказывается отдельно – арт.2598000050), либо на тросовые подвесы с помощью комплекта крепления на трос (заказывается отдельно – арт.2598000060) согласно приведенным схемам.

Определение необходимого количества комплектов производить по следующей таблице:

Комплект / Модификация	Поворотных кронштейнов	Крепления на шинопровод	Крепления на трос
Отдельно устанавливаемый светильник (без сквозной проводки)	$K = N$	$K = 2 \cdot N$	$K = 2 \cdot N$
Светильники, устанавливаемые в линию (со сквозной проводкой)*	-	$K = N + 1$	$K = N + 1$

где K – количество комплектов, N – количество светильников.

\* Соединение в линию возможно только при использовании комплекта крепления на шинопровод или на трос. Последний светильник в линии должен быть без сквозной проводки.

4.2. Эксплуатация светильника производится в соответствии с «Правилами технической эксплуатации электроустановок потребителей».

4.3. Подключить сетевые провода к клеммной колодке в кабельной части разъема - L, N, «земля» (диаметр подключаемого кабеля 6-10 мм и 10-14 мм для модификаций с регулируемым источником питания).

В случае применения регулируемого источника питания, провода подключить с соблюдением следующей полярности: сетевые провода к L, N, «земля», управляющие провода к контактным зажимам D1, D2.

4.4. Загрязненное стекло очищать мягкой ветошью, смоченной в слабом мыльном растворе.

**5 Свидетельство о приеме**

Светильник соответствует ТУ и признан годным к эксплуатации.

Дата выпуска \_\_\_\_\_

Контролер \_\_\_\_\_

Упаковщик \_\_\_\_\_

Светильник сертифицирован.

**6. Гарантийные обязательства**

6.1. Завод – изготовитель обязуется безвозмездно отремонтировать или заменить светильник, вышедший из строя не по вине покупателя в условиях нормальной эксплуатации, в течение гарантийного срока.

6.2. Гарантийный срок – 36 месяцев со дня изготовления светильника.

6.3. Срок службы светильников в нормальных климатических условиях при соблюдении правил монтажа и эксплуатации составляет:

- 8 лет – для светильников, корпус и/или оптическая часть (рассеиватель) которых изготовлены из полимерных материалов;
- 10 лет – для остальных светильников.

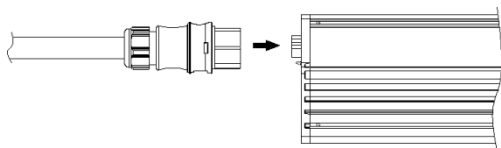
Адрес завода-изготовителя: 390010, г. Рязань, ул. Магистральная д.11-а.

Дата продажи \_\_\_\_\_

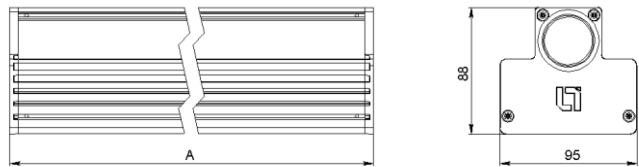
Штамп магазина \_\_\_\_\_

<b>RUS</b>	
1	Схема подключения
2	Габаритные размеры светильника
3	Схема монтажа светильника
4	Схема электрических соединений

1



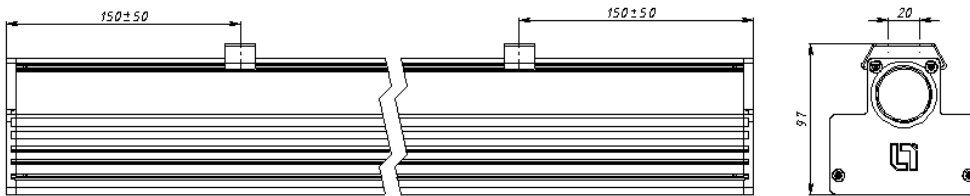
2



3

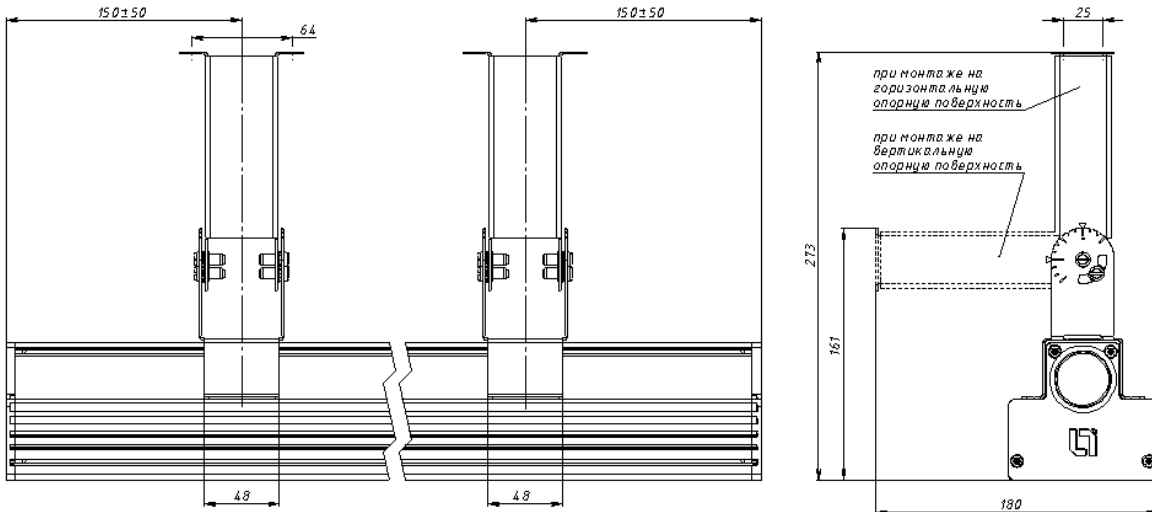
а

на опорную поверхность с помощью скоб для крепления



б

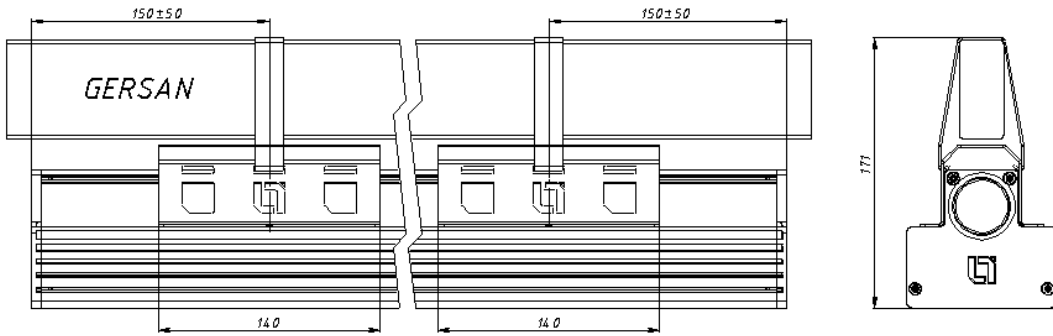
на опорную поверхность с помощью поворотных кронштейнов



RUS Данный паспорт доступен для скачивания на сайте [www.ltcompany.com](http://www.ltcompany.com) в разделе «ПРОДУКЦИЯ»  
 ENG You are welcome to download the passport in the PRODUCT section on our web-site [www.ltcompany.com](http://www.ltcompany.com)  
 KAZ Бұл төлқұжаты сіз [www.ltcompany.com](http://www.ltcompany.com) сайтынан, «ӨНІМДЕР» бөлімінен жүктеп аласыз  
 BLR Дадзены пашпарт даступны для запампоўкі на сайце [www.ltcompany.com](http://www.ltcompany.com) ў раздзеле «ПРАДУКЦЫЯ»  
 UKR Электронна версія паспорта доступна на сайті [www.ltcompany.com](http://www.ltcompany.com) в розділі «ПРОДУКЦІЯ»

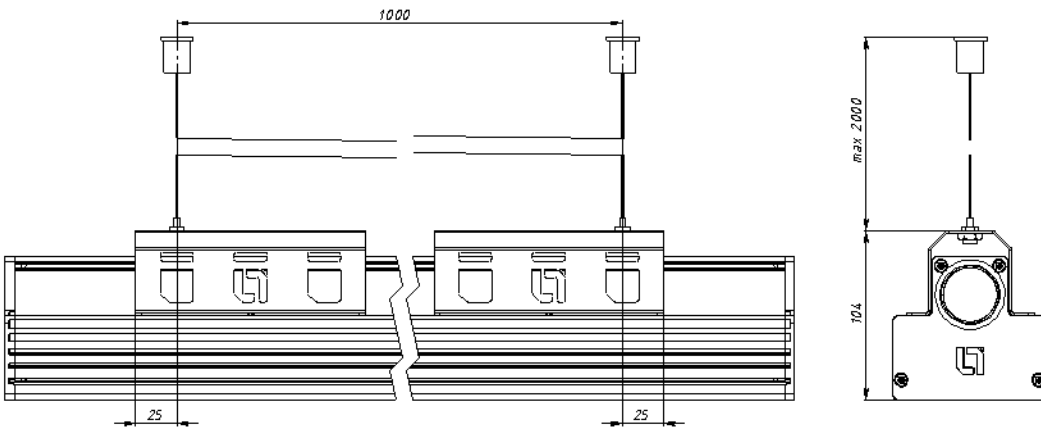
В

на шинопровод GERSAN с помощью комплекта крепления на шинопровод



Г

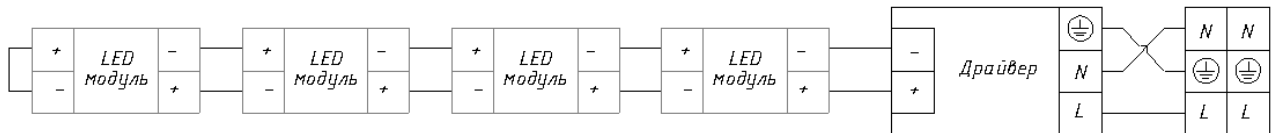
на тросовые подвесы с помощью комплекта крепления на трос



4

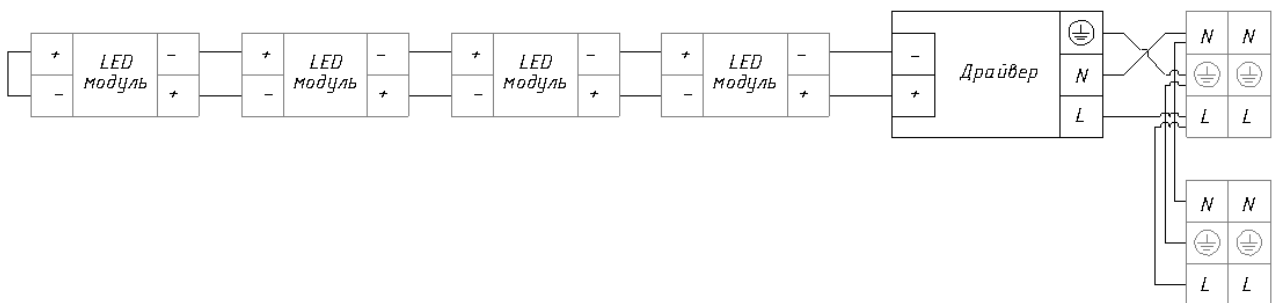
а

для светильников без сквозной проводки



6

для светильников со сквозной проводкой



RUS

Артикул	Номинальная мощность, Вт	Цветовая температура, К	Световой поток, люмен	Индекс цветопередачи, Ra	Коэффициент мощности	Габариты, мм, АxВxС	Масса, кг, не более	Климатическое исполнение и категория размещения	Схема электрических соединений	Степень защиты от воздействия окружающей среды IP	Тип рассеивателя	Технические условия
LED MALL.OPL 100 IP54 5000K	100±5%	5000	12000	73	0,99	1512X88x95	8,2	УХЛ2*	a	65	Полимерный рассеиватель «микропризма»	ТУ 3461-001-44919750-12
LED MALL.PRS 50 IP54 5000K	50±5%	5000	6000	73	0,97	1212X88x95	6,5	УХЛ2*	a	65	Полимерный рассеиватель «микропризма»	ТУ 3461-001-44919750-12
LED MALL.PRS 100 IP23 with through wiring 4000K	100±5%	4000	12000	73	0,99	1512X88x95	8,4	УХЛ2*	б	23	Полимерный рассеиватель «микропризма»	ТУ 3461-001-44919750-12
LED MALL.PRS 50 IP23 with through wiring 4000K	50±5%	4000	6000	73	0,97	1212X88x95	6,7	УХЛ2*	б	23	Полимерный рассеиватель «микропризма»	ТУ 3461-001-44919750-12