



ООО «Завод «Световые технологии»

Светильник серии GROUND

ПАСПОРТ

1. Назначение

- 1.1. Светильник серии GROUND грунтовой, светодиодный предназначен для функционально-декоративного освещения и рассчитан для работы в сетях переменного тока 220 В (±10%), 50 Гц (±0,4 Гц). Качество электроэнергии должно соответствовать ГОСТ 13109-97. Встраивается в грунт с помощью пластикового монтажного бокса (поставляемого в комплекте).
- 1.2. Светильник соответствует требованиям безопасности ГОСТ Р МЭК 60598-2-3 и ЭМС ГОСТ Р 51318-99.
- 1.3. Светильник выпускается в исполнении УХЛ1 по ГОСТ 15150-69.
- 1.4. Светильник соответствует степени защиты IP67 по ГОСТ 14254-96.

2. Комплект поставки

Светильник (без ламп), шт.	1
Упаковка, шт.	1
Паспорт, шт.	1

3. Требования по технике безопасности

Установку, чистку светильника и замену компонент производить только при отключенном питании. Загрязненное стекло очищать мягкой ветошью, смоченной в слабом мыльном растворе.

4. Правила эксплуатации и установка

- 4.1. Эксплуатация светильника производится в соответствии с «Правилами технической эксплуатации электроустановок потребителей».
- 4.2. Ввести сетевые провода (через дренажную трубу диаметром более 16 мм) в отверстие монтажного бокса. Бокс установить в подготовленную лунку грунта (рис. 1).
- 4.3. Залить бетоном вокруг бокса лунку и траншею с дренажными трубами (рис. 2).
- 4.4. Подключить сетевые провода к светильнику. Для светильника GROUND VEER отрегулировать нужное направление светового потока. Установить светильник в бокс и зафиксировать 2 винтами (рис. 3).
- 4.5. Включить питание (рис. 4).

5. Свидетельство о приемке

Светильник соответствует ТУ 3461-009-44919750-06 и признан годным к эксплуатации.

Дата выпуска _____

Контролер _____

Упаковщик _____

Светильник сертифицирован.

6. Гарантийные обязательства

- 6.1. Завод-изготовитель обязуется безвозмездно отремонтировать или заменить светильник, вышедший из строя не по вине покупателя в условиях нормальной эксплуатации, в течение гарантийного срока.
- 6.2. Гарантийный срок – 36 месяцев со дня изготовления светильника.
- 6.3. Срок службы светильников в нормальных климатических условиях при соблюдении правил монтажа и эксплуатации составляет:
 - 8 лет – для светильников, корпус и/или оптическая часть (рассеиватель) которых изготовлены из полимерных материалов;
 - 10 лет – для остальных светильников.

Адрес завода-изготовителя: 390010, г. Рязань, ул. Магистральная д.11-а.

Дата продажи _____

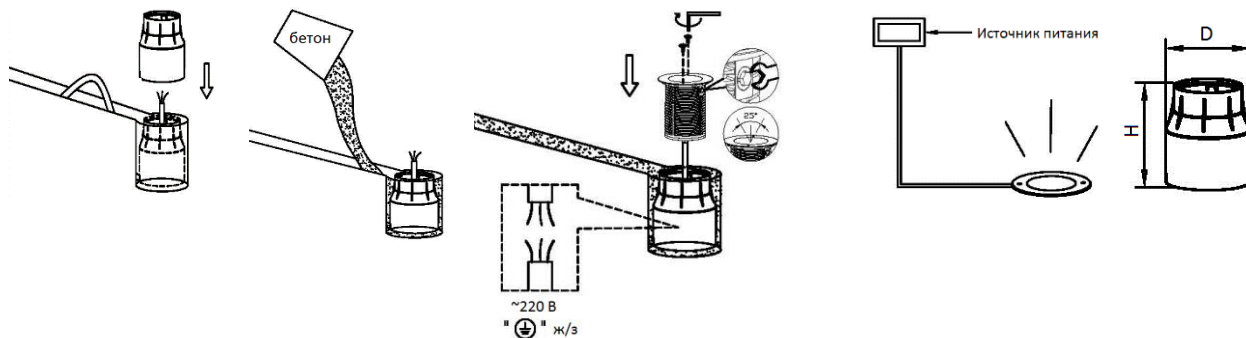
Штамп магазина _____

Рис. 1

Рис. 2

Рис. 3

Рис. 4



ENG

LLC "Lighting technologies production"

GROUND series lighting fixture

CERTIFICATE

1. Designation

1.1. GROUND series lighting fixture is designed for functional and decorative illumination is rated for operation in 220 VAC ($\pm 10\%$), 50 Hz ($\pm 0,4$ Hz). Electric power quality shall be in accordance with GOST 13109-97. The lighting fixture is built into the ground by means of the plastic mounting box (supplied as a set).

1.2. The lighting fixture complies with the safety requirements of GOST R IEC 60598-2-3, and EMC according to GOST R 51318-99.

1.3. The lighting fixture is fabricated in CLM App1 design according to GOST 15150-69.

1.4. The lighting fixture complies with protection level IP67 according to GOST 14254-96.

2. Delivery set

Lighting fixture (no lamps), pcs.	1
Package, pcs.	1
Data Sheet, pcs.	1

3. Safety requirements

Perform installation, cleaning of the floodlight and replacement of components only with power off. Clean a dirty glass with a soft cloth dampened in a mild soap solution.

4. Codes for operation and installation

4.1. Operation of the lighting fixture is performed in accordance with the "Rules of technical operation of consumers' electrical plants".

4.2. Insert mains wires (through the drain pipe with max diameter 16 mm) into the boring of the mounting box. Install the box at the prepared hole of ground.

4.3. Fill the hole around the box as well as the trench with drain pipes with concrete (fig. 2).

4.4. Connect wires to the lighting fixture. For GROUND VEER lighting fixture adjust the external direction of the luminous flux. Install the lighting fixture into the box and fix it by 2 screws (fig. 3).

4.5. Energize (fig. 4).

5. Certificate of Acceptance

The lighting fixture complies with TOR 3461-009-44919750-06 and is fit for use.

Date of manufacture _____

Inspector _____

Packer _____

The lighting fixture is certified.

6. Warranty liability

6.1. The manufacturer shall without charge repair or replace the floodlight failed through no fault of the buyer under normal operating conditions, during the warranty period.

6.2. Warranty period – 36 months from the manufacture date of the floodlight.

6.3. Service life of lighting fixtures in normal climate conditions in case of compliance with installation and operation codes is as follows:

- 8 years – for lighting fixtures the body and/or the optical part (diffuser) of which is made of polymeric materials;
- 10 years – for other lighting fixtures.

Address of the manufacturer: Magistralnaya str., 11A, Ryazan, 390010

Sale date _____

Store stamp _____

Fig.1,

Fig.2,

Fig.3,

Fig.4

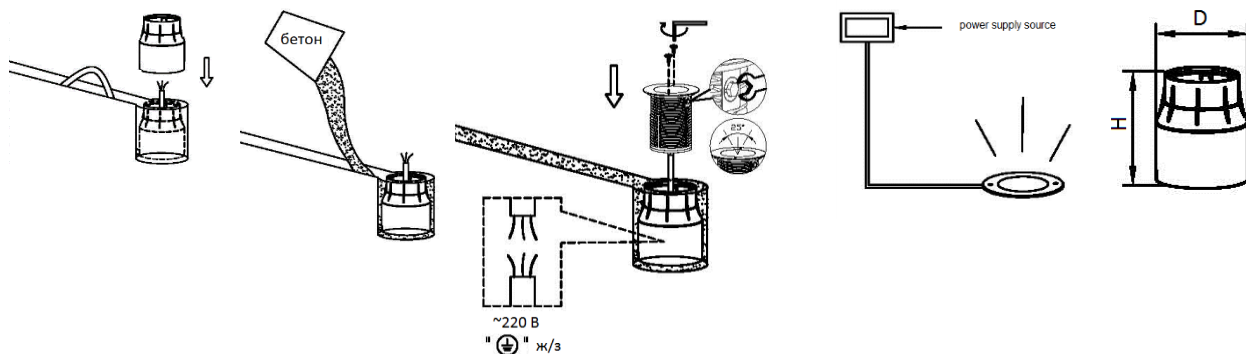
RUS Данный паспорт доступен для скачивания на сайте www.ltcompany.com в разделе «ПРОДУКЦИЯ»

ENG You are welcome to download the passport in the PRODUCT section on our web-site www.ltcompany.com

KAZ Бұл төлқұжаты сіз www.ltcompany.com сайтынан, «ӨНІМДЕР» бөлімінен жүктеп аласыз

BLR Дадзены пашпарт даступны для запампоўкі на сайце www.ltcompany.com ў раздзеле «ПРАДУКЦЫЯ»

UKR Электронна версія паспорту доступна на сайті www.ltcompany.com в розділі «ПРОДУКЦІЯ»



«Жарық технологиялары» Зауыты» ЖШҚ

GROUND сериясындағы шамдал

ТӨЛҚҰЖАТ

1. Тағайындалуы

- GROUND жер астындағы жарық диодты шамдалы функционалды-сәндік жарықтандыру үшін арналған және 220 В ($\pm 10\%$), 50 Гц ($\pm 0,4$ Гц) айналымды токтың желілерінде жұмыс істеуге есептелген. Электр энергиясының сапасы MEMCST 13109-97-ге сәйкес болуы керек. Пластмассалы монтаждық бокстың көмегімен топыраққа орнатылады (жиынтықпен жеткізілетін).
- Шамдал MEMCST P ХЭК 60598-2-3, ЭМУ MEMCST P 51318-99 және MEMCST P 51514-99 қауіпсіздік талаптарына сәйкес келеді.
- Шамдал MEMCST 15150-69 бойынша орташа салқын климаттық (ОСК1) орындалуында шығарылады.
- Шамдал MEMCST14254-14254-96 бойынша IP67 қорғану деңгейіне сәйкес келеді.

2. Жеткізілім жиынтығы

Шамдал (лампасыз), дана	1
Орам, дана	1
Төлқұжат, дана	1

3. Қауіпсіздік техникасы бойынша талаптар

Шамдалды орнатуды, тазалауды және құрамдас бөліктерін (лампарлар) ауыстыруды тек қуат көзін өшіріп орындаңыз. Ластанған өйнекті әлсіз сабын ерітіндісінде суланған жұмсақ шүберекпен тазалаңыз.

4. Пайдалану ережесі мен орнату.

- Шамдалды пайдалану «Тұтынушылардың электрлік қондырғыларды техникалық пайдалану ережелеріне» сәйкес жүргізіледі.
- Желілік сымдарды монтаждық бокстың тесігіне енгізіңіз (диаметрі 16 мм-ден сусіңгіш құбыр арқылы). Боксты дайындалған топырақтың шұңқырына орнатыңыз (1-сурет).
- Бокстың айналасындағы сусіңгіш құбырлары бар шұңқыр мен траншеяны бетон құйыңыз (2-сурет).
- Желілік сымдарды шамдалға қосыңыз. GROUND VEER шамдалдары үшін жарық ағынының қажетті бағытын реттеу керек. Шамдалды боксқа орнатып, оларды 2 бұрандамен бекітіңіз (3-сурет).
- Қорек көзін қосыңыз (4-сурет).

5. Қабылдау туралы куәлік.

Шамдал ТШ 3461-009-44919750-06 талаптарына сәйкес және пайдалануға жарамды деп танылды.

Шығарылған күні

Бақылаушы _____

Ораушы _____

Шамдал сертификатталған.

6. Кепілдік міндеттемелер.

- Өндіруші зауыт қалыпты пайдалану шартында сатып алушының кінәсінен тыс істен шыққан прожекторды ақысыз жөндеуге немесе алмастыруға міндеттенеді.
- Кепілдік мерзімі – шамдалды дайындаған күннен бастап 36 ай.
- Қалыпты климаттық жағдайда орнату және пайдалану ережелерін сақтағанда шамдалдардың қызмет ету мерзімі:
 - корпусы және/немесе оптикалық бөлігі (шашыратқыш) полимерлі материалдардан дайындалған шамдалдар үшін – 8 жыл;
 - басқа шамдалдар үшін – 10 жыл.

Өндіруші-зауыттың мекен-жайы: 390010, Рязань қаласы, Магистральная көшесі, 11-а үй.

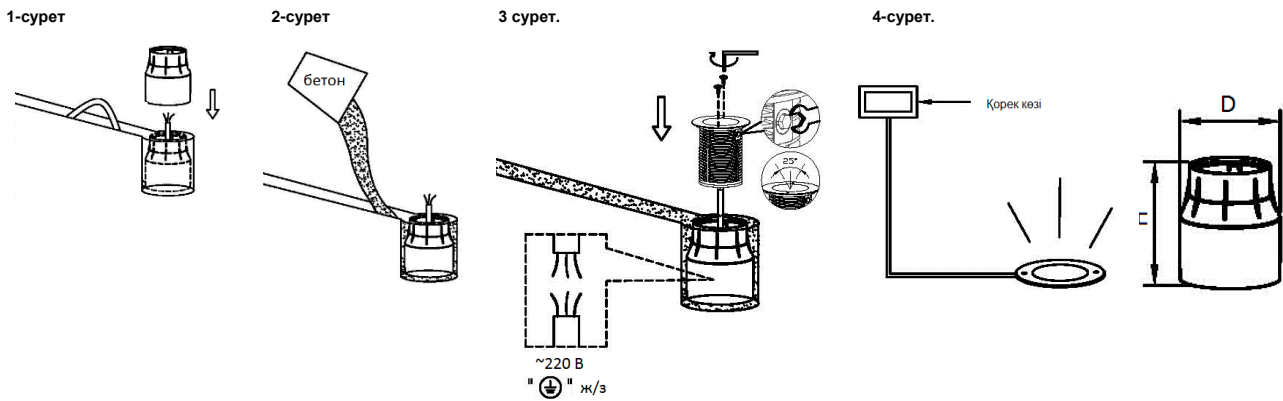
RUS Данный паспорт доступен для скачивания на сайте www.ltcompany.com в разделе «ПРОДУКЦИЯ»

ENG You are welcome to download the passport in the PRODUCT section on our web-site www.ltcompany.com

KAZ Бұл төлқұжаты сіз www.ltcompany.com сайтынан, «ӨНІМДЕР» бөлімінен жүктеп аласыз

BLR Дадзены пашпарт даступны для заапапоўкі на сайце www.ltcompany.com ў раздзеле «ПРАДУКЦЫЯ»

UKR Электронна версія паспорту доступна на сайті www.ltcompany.com в розділі «ПРОДУКЦІЯ»



ТАА «Завод «Светлавия тэхнологіі»

Свяцільня серыі GROUND

ПАШПАРТ

1. Прызначэнне

- 1.1. Свяцільня серыі GROUND грунтавая, святлодыёдная прызначаная для функцыянальна-дэкаратыўнага асвятлення і разлічаная для працы ў сетках пераменнага току 220 В (±10%), 50 Гц (±0,4 Гц). Якасць электраэнергіі павінна адпавядаць ДАСТ 13109-97. Свяцільня ўбудовуваецца ў грунт з дапамогай пластыкавага мантажнага бокса (пастаўляецца ў камплекце).
- 1.2. Свяцільнік адпавядае патрабаванням бяспекі дзяржаўнага стандарта Расійскай Федэрацыі ГОСТ Р МЭК 60598-2-3 і ЭМС ГОСТ Р 51318-99.
- 1.3. Свяцільня выпускаецца ў выкананні УХЛ1 у адпаведнасці з ГОСТ 15150-69.
- 1.4. Свяцільня адпавядае ступені абароны IP67 у адпаведнасці з ГОСТ 14254-96.

2. Камплект пастаўкі

Свяцільня (без лямпаў), шт.	1
Упакоўка, шт.	1
Пашпарт, шт.	1

3. Патрабаванні па тэхніцы бяспекі

Усталёўку, чыстку свяцільні і замену кампанентаў выконваць толькі пры адключаным сілкаванні. Забруджанае шкло чысціць мяккім рыззём, змочаным у слабым мыльным раствору.

4. Правілы эксплуатацыі і ўсталёўка

- 4.1. Эксплуатацыя свяцільні выконваецца ў адпаведнасці з «Правіламі тэхнічнай эксплуатацыі электраўстановак спажыўцоў».
- 4.2. Увесці сеткавыя правады (праз дрэнажную трубу дыяметрам больш за 16 мм) у адтуліну мантажнага бокса. Бокс устанавіць у падрыхтаваную лунку грунту (мал. 1).
- 4.3. Запіць бетоном навокал бокса лунку і траншэю з дрэнажнымі трубамі (мал. 2).
- 4.4. Падключыць сеткавыя правады да свяцільні. Для свяцільні GROUND VEER адрэгуляваць патрэбны накірунак светлагага струменя. Устанавіць свяцільні ў бокс і зафіксаваць 2 шрубамі (мал. 3).
- 4.5. Уключыць сілкаванне (мал. 4).

5. Пасведчанне пра прыёмку

Свяцільня адпавядае ТУ 3461-009-44919750-06 і прызнаная прыдатнай да эксплуатацыі.

Дата выпуску _____

Кантралёр _____

Упакоўшчык _____

Свяцільня сертыфікаваная.

6. Гарантыйныя абавязкі

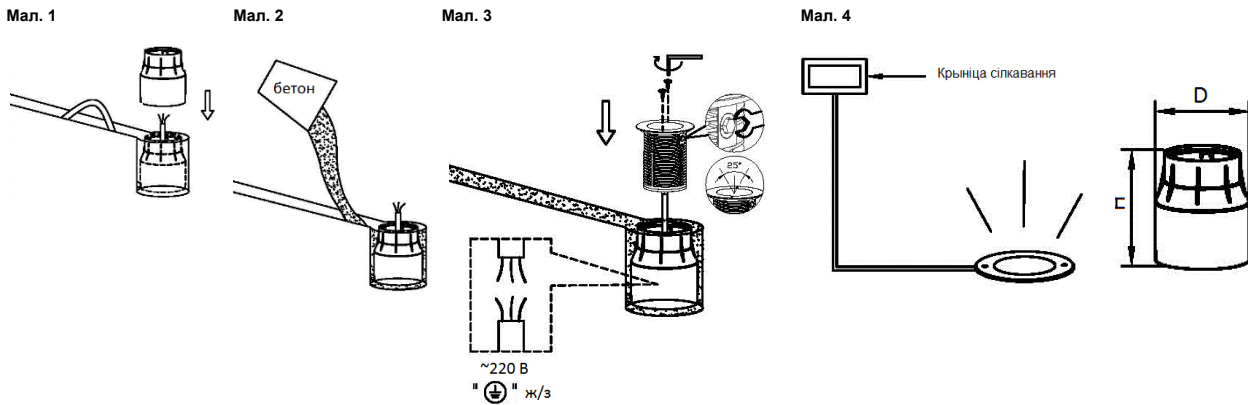
- 6.1. Завод-вытворца абавязваецца бязвыплатна адрамантаваць ці замяніць свяцільні, якая выйшла з ладу не па віне пакупніка ва ўмовах нармальнай эксплуатацыі, на працягу гарантыйнага тэрміну.
- 6.2. Гарантыйны тэрмін – 36 месяцаў з дня вырабу свяцільні.
- 6.3. Тэрмін службы свяцільні ў нармальных кліматычных умовах пры выкананні правіл мантажу і эксплуатацыі складае:

- 8 гадоў – для свяцільнаў, корпус і/альбо аптычная частка (рассейвальнік) якіх выраблены з палімерных матэрыялаў;
- 10 гадоў – для астатніх свяцільнаў.

Адрас завода-вытворцы: 390010, г. Рязань, вул. Магістральная д.11-а.

Дата продажу _____

Штамп крамы _____



ТОВ «Завод «Світлові технології»

Світільник серії GROUND

ПАСПОРТ

1. Призначення

- 1.1. Світільник серії GROUND ґрунтовий, світлодіодний призначений для функціонально-декоративного освітлення і розрахований для роботи в мережах зі змінним струмом 220 В (±10%), 50 Гц (±0,4 Гц). Якість електроенергії повинна відповідати ГОСТ 13109-97. Вбудовується в ґрунт за допомогою пластикового монтажного боксу (поставляється в комплекті).
- 1.2. Прожектор відповідає вимогам безпеки ГОСТ IEC 60598-2-3 та EMC за ГОСТ Р 51318-99.
- 1.3. Світільник випускається у виконанні УХЛ1 за ГОСТ 15150-69.
- 1.4. Світільник відповідає ступеню захисту IP67 за ГОСТ 14254-96.

2. Комплект поставки

Світільник (без ламп), шт.	1
Упаковка, шт.	1
Паспорт, шт.	1

3. Вимоги з техніки безпеки

Установку, чистку світільника і заміну компонент проводити лише з вимкненим живленням. Забруднене скло очищувати м'якою ганчіркою, змоченою в слабкому мильному розчині.

4. Правила експлуатації та установка

- 4.1. Експлуатація світільника здійснюється у відповідності з «Правилами технічної експлуатації електроустановок споживачів».
- 4.2. Ввести проводи мережі (через дренажну трубу діаметром більше 16 мм) в отвір монтажного боксу. Бокс встановити у підготовлену лунку ґрунту (мал. 2).
- 4.3. Залити бетоном навколо боксу лунку і траншею з дренажними трубами (мал. 2).
- 4.4. Підключити мережеві проводи до світільника. Для світільника GROUND VEER відрегулювати необхідний напрям світлового потоку. Встановити світільник в бокс і зафіксувати 2 гвинтами (мал. 3).
- 4.5. Увімкнути живлення (мал. 4).

5. Свідоцтво про прийняття

Світільник відповідає ТУ 3461-009-44919750-06 і визнаний придатним для експлуатації.

Дата випуску _____

Контролер _____

Пакувальник _____

Світільник сертифікований.

6. Гарантійні обов'язки

- RUS** Данный паспорт доступен для скачивания на сайте www.ltcompany.com в разделе «ПРОДУКЦИЯ»
- ENG** You are welcome to download the passport in the PRODUCT section on our web-site www.ltcompany.com
- KAZ** Бұл төлқұжаты сіз www.ltcompany.com сайтынан, «ӨНІМДЕР» бөлімінен жүктеп аласыз
- BLR** Дадзены пашпарт даступны для запампоўкі на сайце www.ltcompany.com ў раздзеле «ПРАДУКЦЫЯ»
- UKR** Електронна версія паспорту доступна на сайті www.ltcompany.com в розділі «ПРОДУКЦІЯ»

6.1. Завод-виробник зобов'язується безоплатно відремонтувати чи замінити світильник, який вийшов з ладу не з вини покупця в умовах нормальної експлуатації, протягом гарантійного строку.

6.2. Гарантійний строк – 36 місяців з дня виготовлення світильника.

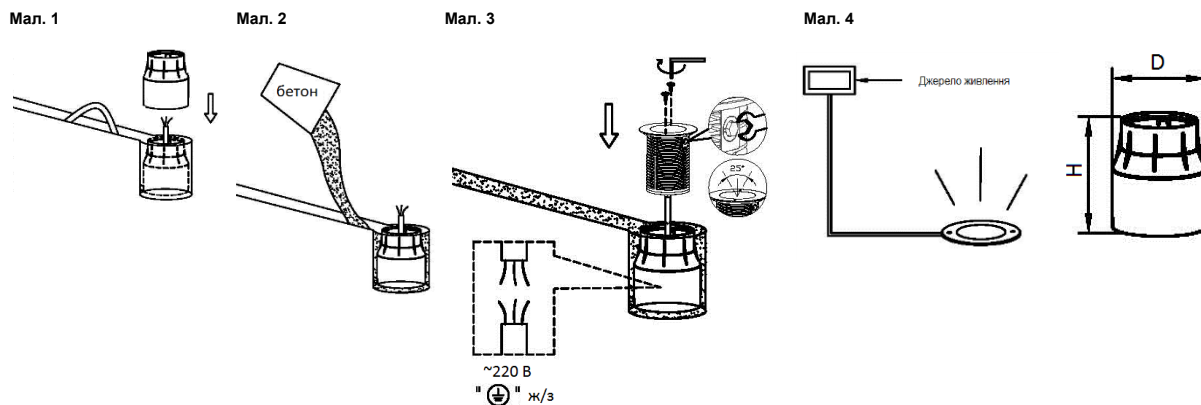
6.3. Строк служби світильників за нормальних кліматичних умов при дотриманні правил монтажу та експлуатації складає:

- 8 років – для світильників, корпус і/або оптична частина (розсіювач) яких виготовлені з полімерних матеріалів;
- 10 років – для решти світильників.

Адреса заводу-виробника: 390010, м. Рязань, вул. Магістральна буд.11-а.

Дата продажу _____

Штамп магазину _____



RUS

Артикул	Номинальная мощность, Вт	Цветовая температура, К	Световой поток, люмен	Индекс цветопередачи, Ra	Коэффициент мощности	Габариты, мм, HxD	Масса, кг, не более	Тип оптической части
GROUND R LED 25 4000K	25	4000	1100	80	0,9	235x200	2,6	Прозрачное терпированное стекло
GROUND VEER LED 15 4000K	15	4000	850	80	0,9	235x200	3	Прозрачное терпированное стекло

ENG

Luminaire name	Rated power, W	Color temperature, K	Luminous flux, lumen	Color rendering index, Ra	Power factor	Dimensions, mm, HxD	Weight, kg, max.	Type of the optical part
GROUND R LED 25 4000K	25	4000	1100	80	0,9	235x200	2,6	Translucent tempered glass
GROUND VEER LED 15 4000K	15	4000	850	80	0,9	235x200	3	Translucent tempered glass

KAZ

Артикул	Нақтылы қуаты, Вт	Түстік температура, К	Жарықтық ағын, люмен	Жарық беру индексі, Ra	Қуаттылық коэффициенті	Габариттері, мм, HxD	Салмағы, кг көп емес	Оптикалық бөліктің түрі
GROUND R LED 25 4000K	25	4000	1100	80	0,9	235x200	2,6	Мөлдір температураланған әйнек
GROUND VEER LED 15 4000K	15	4000	850	80	0,9	235x200	3	Мөлдір температураланған әйнек

BLR

Артикул	Намінальная магутнасць, Вт	Колеравая тэмпэратура, К	Светлавы струмень, люмен	Індэкс колераперадачы, Ra	Казфіцыент магутнасці	Габарыты, мм, HxD	Маса, кг, не больш за	Тып аптычнай часткі
GROUND R LED 25 4000K	25	4000	1100	80	0,9	235x200	2,6	Празрыстае тэмпэраванае шкло
GROUND VEER LED 15 4000K	15	4000	850	80	0,9	235x200	3	

 RUS Данный паспорт доступен для скачивания на сайте www.ltcompany.com в разделе «ПРОДУКЦИЯ»

 ENG You are welcome to download the passport in the PRODUCT section on our web-site www.ltcompany.com

 KAZ Бұл төлқұжаты сіз www.ltcompany.com сайтынан, «ӨНІМДЕР» бөлімінен жүктеп аласыз

 BLR Дадзены пашпарт даступны для запампоўкі на сайце www.ltcompany.com ў раздзеле «ПРАДУКЦЫЯ»

 UKR Электронна версія паспорту доступна на сайті www.ltcompany.com в розділі «ПРОДУКЦІЯ»



Артикул	Номинальна потужність, Вт	Кольорова температура, К	Світловий потік, люмен	Індекс кольоропередачі, Ra	Коефіцієнт потужності	Габарити, мм, НxD	Маса, кг, не більше	Тип оптичної частини
GROUND R LED 25 4000K	25	4000	1100	80	0,9	235x200	2,6	Прозоре темпероване скло
GROUND VEER LED 15 4000K	15		850				3	

RUS Данный паспорт доступен для скачивания на сайте www.ltcompany.com в разделе «ПРОДУКЦИЯ»
ENG You are welcome to download the passport in the PRODUCT section on our web-site www.ltcompany.com
KAZ Бұл төлқұжаты сіз www.ltcompany.com сайтынан, «ӨНІМДЕР» бөлімінен жүктеп аласыз
BLR Дадзены пашпарт даступны для запампоўкі на сайце www.ltcompany.com ў раздзеле «ПРАДУКЦЫЯ»
UKR Электронна версія паспорту доступна на сайті www.ltcompany.com в розділі «ПРОДУКЦІЯ»