

RUS

ООО «МГК «Световые технологии»

Светильник LED стационарный с рассеивателем из полимерного материала

ПАСПОРТ

1. Назначение

- 1.1. Светильник стационарный на полупроводниковых источниках света (светодиодах), предназначен для общего освещения административно-общественных и производственных помещений и рассчитан для работы в сети переменного тока 220 В ($\pm 10\%$), 50 Гц ($\pm 0,4$ Гц). Качество электроэнергии должно соответствовать ГОСТ Р 54149-2010.
- 1.2. Светильник соответствует требованиям безопасности ТР ТС 004/2011 «О безопасности низковольтного оборудования», ТР ТС 020/2011 «Электромагнитная совместимость технических средств».
- 1.3. Светильник может быть установлен на поверхность из нормально воспламеняемого материала.
- 1.4. Класс защиты от поражения электрическим током – I.
- 1.5. Для светильников выпускаемых в исполнении УХЛ2* по ГОСТ 15150-69, нижнее рабочее значение температуры окружающего воздуха -20°C .

2. Комплект поставки

Светильник, шт.	1
Упаковка, шт.	1
Паспорт, шт.	1

3. Требования по технике безопасности

Установку и чистку светильника производить только при отключенном питании.

4. Правила эксплуатации и установка

- 4.1. Эксплуатация светильника производится в соответствии с «Правилами технической эксплуатации электроустановок потребителей».
- 4.2. С распакованного светильника снять рассеиватель, провести сетевые провода через отверстие в корпусе, корпус закрепить на опорной поверхности.
- 4.3. Подключить провода к клеммной колодке в соответствии с указанной полярностью (см. рис. 2). В светильнике ALS 600x200 необходимо провести провод под платиком, далее вывести через кабельный зажим к клеммной колодке.
- 4.4. При использовании диммируемого драйвера, управляющие провода подключаются строго с соблюдением полярности, указанной в маркировке (см. рис. 3).
- 4.5. Закрепить рассеиватель защелками (для светильников ALS).
- 4.6. Загрязненный рассеиватель очищать мягкой ветошью, смоченной в слабом мыльном растворе.

5. Свидетельство о приемке

Светильник соответствует ТУ 3461-001-44919750-07 и признан годным к эксплуатации.

Дата выпуска _____

Контролер _____

Упаковщик _____

Светильник сертифицирован.

6. Гарантийные обязательства

- 6.1. Завод-изготовитель обязуется безвозмездно отремонтировать или заменить светильник, вышедший из строя не по вине покупателя в условиях нормальной эксплуатации, в течение гарантийного срока.
- 6.2. Гарантийный срок – 36 месяцев со дня изготовления светильника.
- 6.3. Срок службы светильников в нормальных климатических условиях при соблюдении правил монтажа и эксплуатации составляет:
 - 8 лет – для светильников, корпус и/или оптическая часть (рассеиватель) которых изготовлены из полимерных материалов;
 - 10 лет – для остальных светильников.

Адрес завода-изготовителя: 390010, г. Рязань, ул. Магистральная д.11-а.

Дата продажи _____

Штамп магазина _____

08/04//2015

ENG

LLC "IGC" Lighting Technologies"

Stationary LED lighting fixture with diffuser of polymer material

DATA SHEET

1. Designation

- 1.1. A stationary lighting fixture based on semiconductor light sources (LEDs) is intended for general illumination of public administrative and production facilities and suitable for use in 220 VAC ($\pm 10\%$), 50 Hz ($\pm 0,4$ Hz). Electric power quality shall be in accordance with GOST 13109-97.
- 1.2. The lighting fixture complies with the safety requirements of GOST R IEC 60598-2-1, GOST R IEC 60598-1 and EMC according to GOST R 51318.15, GOST R 51514, GOST R 51317.3.2, GOST R 51317.3.3.
- 1.3. The lighting fixture can be installed on the surface made of normally combustible material.
- 1.4. Electric shock protection class – I.
- 1.5. For lighting fixtures produced in CLm App2* design according to GOST 15150-69, lower operating ambient temperature value is -20°C .

2. Delivery set

Lighting fixture, pcs.	1
Package, pcs.	1
Data Sheet, pcs.	1

3. Safety requirements

Perform installation and cleaning of the lighting fixture only when power is off.

4. Codes for operation and installation

- 4.1. Operation of the lighting fixture is performed in accordance with the "Rules of technical operation of consumers' electrical plants".
- 4.2. Remove the diffuser, pass network wires through the hole in the casing, fix the casing on the supporting surface.
- 4.3. Connect the wires to the terminal box according to the specified polarity. (see fig. 2).
- 4.4. When using dimmable driver, control wires shall be connected in accordance with the polarity, specified at the marking (see fig. 3).
- 4.5. Fix the diffuser with latches (for ALS lighting fixtures)
- 4.6. Clean a dirty diffuser with a soft cloth dampened in a mild soap solution.

5. Certificate of Acceptance

The lighting fixture complies with TOR 3461-001-44919750-07 and is fit for use.

Date of manufacture

Inspector _____

Packer _____

The lighting fixture is certified.

6. Warranty liability

- 6.1. The manufacturer shall without charge repair or replace the floodlight failed through no fault of the buyer under normal operating conditions, during the warranty period.
- 6.2. Warranty period – 36 months from the manufacture date of the floodlight.
- 6.3. Service life of lighting fixtures in normal climate conditions in case of compliance with installation and operation codes is as follows:
 - 8 years – for lighting fixtures the body and/or the optical part (diffuser) of which is made of polymeric materials;
 - 10 years – for other lighting fixtures.

Address of the manufacturer: 390010, Ryazan, Magistralnaya str., 11A.

Date of sale _____

Shop stamp

KAZ

«Жарық технологиялары» СК» ЖШҚ

Полимерлі материалдан жасалған шашыратқышы бар тұрақты LED шамдалы

ТӨЛҚҰЖАТ

1. Тағайындалуы

- 1.1. Жартылай өткізгішті жарық көзіндегі (жарық диодындағы) тұрақты шамдал әкімшілік-қоғамдық және өндірістік ғимараттарды жалпы жарықтандыруға арналған және 220 В ($\pm 10\%$), 50 Гц ($\pm 0,4$ Гц) айналмалы тоқтың желісінде жұмыс істеу үшін есептелген. Электр энергиясының сапасы МЕМСТ 13109-97-ге сәйкес болуы керек.
- 1.2. Шамдал МЕМСТ Р ХЭК 60598-2-1, МЕМСТ Р ХЭК 60598-1 және МЕМСТ Р 51318.15, МЕМСТ Р 51514, МЕМСТ Р 51317.3.2, МЕМСТ Р 51317.3.3 бойынша ЭМУ қауіпсіздік талаптарына сәйкес келеді.

RUS Данный паспорт доступен для скачивания на сайте www.ltcompany.com в разделе «ПРОДУКЦИЯ»

ENG You are welcome to download the passport in the PRODUCT section on our web-site www.ltcompany.com

KAZ Бұл төлқұжаты сіз www.ltcompany.com сайтынан, «ӨНІМДЕР» бөлімінен жүктеп аласыз

BLR Дадзены пашпарт даступны для заапапоукі на сайце www.ltcompany.com ў раздзеле «ПРАДУКЦЫЯ»

UKR Электронна версія паспорту доступна на сайті www.ltcompany.com в розділі «ПРОДУКЦІЯ»

1.3. Шамдал қалыпты тұтанатын материалдан жасалған төбеге орнатылуы мүмкін.

1.4. Электрлік токпен зақымдалудан қорғану классы – I.

1.5. MEMCT 15150-69 бойынша орташа салқын климат2* орындауында шығарылатын шамдалдар үшін қоршаған ауаның төменгі жұмыс температурасының мәні -20°C.

2. Жеткізілім жиынтығы

Шамдал, дана.	1
Орам, дана	1
Төлқұжат, дана	1

3. Қауіпсіздік техникасы бойынша талаптар

Шамдалды орнатуды, тазалауды тек қуат көзін өшіріп орындаңыз.

4. Пайдалану ережесі мен орнату.

1. Шамдалды пайдалану «Тұтынушылардың электрлік қондырғыларды техникалық пайдалану ережелеріне» сәйкес жүргізіледі.
2. Оралған шамдалдан шашыратқышты шешіп, корпустағы тесік арқылы желілік сымдапды жүргізіңіз, корпусты тіректік бетке бекітіңіз.
3. Желілік сымды клеммалық қалыпқа көрсетілген полярлыққа сай қосыңыз (2-суретті қараңыз).
4. Диммирлеуші драйверді пайдаланғанда, басқарушы сымдары таңбалауда көрсетілген полярлықты (3-суретті қараңыз) қатаң сақтай отырып қосылады.
5. Шашыратқышты ілмекпен бекітіңіз (ALS шамдалдары үшін).
6. Ластанған шашыратқышты әлсіз сабын ерітіндісінде суланған жұмсақ шүберекпен тазалаңыз.

5. Қабылдау туралы куәлік.

Шамдал ТШ 3461-001-44919750-07 талаптарына сәйкес және пайдалануға жарамды деп танылды.

Шығарылған күні.

Бақылаушы _____

Ораушы: _____

Шамдал сертифицикатталған.

6. Кепілдік міндеттемелер.

6.1. Өндіруші зауыт кепілдік мерзім кезеңінде қалыпты пайдалану шартында сатып алушының кінәсінен тыс істен шыққан прожекторды ақысыз жөндеуге немесе алмастыруға міндеттенеді.

6.2. Кепілдік мерзімі – шамдалды дайындаған күннен бастап 36 ай.

6.3. Қалыпты климаттық жағдайда орнату және пайдалану ережелерін сақтағанда шамдалдардың қызмет ету мерзімі:

- корпусы және/немесе оптикалық бөлігі (шашыратқыш) полимерлі материалдардан дайындалған шамдалдар үшін – 8 жыл;
- басқа шамдалдар үшін – 10 жыл.

Өндіруші-зауыттың мекен-жайы: 390010, Рязань қаласы, Магистральная көшесі, 11-а үй.

Сатылған күні _____

Дүкен мөртаңбасы



ТАА «МГК «Светлавья Тэхнологіі»

Свяцільня LED стацыянарная з расейвальнікам з палімернага матэрыялу

ПАШПАРТ

1. Прызначэнне

- 1.1. Свяцільня стацыянарная на паўправадніковых крыніцах святла (святлодыёдах), прызначаная для агульнага асвятлення адміністрацыйна-грамадскіх і вытворчых памяшканняў і разлічаная для працы ў сетцы пераменнага току 220 В ($\pm 10\%$), 50 Гц ($\pm 0,4$ Гц). Якасць электраэнергіі павінна адпавядаць ДАСТ 13109-97.
- 1.2. Свяцільня адпавядае патрабаванням бяспекі ДАСТ Р МЭК 60598-2-1, ДАСТ Р МЭК 60598-1 і ЭМС у адпаведнасці з ДАСТ Р 51318.15, ДАСТ Р 51514, ДАСТ Р 51317.3.2, ДАСТ Р 51317.3.3.
- 1.3. Свяцільня можа быць устаноўлена на паверхню з нармальна ўзгаральнага матэрыялу.
- 1.4. Клас абароны ад паражэння электрычным токам – I.
- 1.5. Для свяцільняў, якія выпускаюцца ў выкананні УХЛ2* у адпаведнасці з ДАСТ 15150-69, ніжняе працоўнае значэнне тэмпературы навакольнага паветра -20°C.

2. Камплект пастаўкі

Свяцільня, шт.	1
Упакоўка, шт.	1
Пашпарт, шт.	1

RUS Данный паспорт доступен для скачивания на сайте www.ltcompany.com в разделе «ПРОДУКЦИЯ»

ENG You are welcome to download the passport in the PRODUCT section on our web-site www.ltcompany.com

KAZ Бұл төлқұжаты сіз www.ltcompany.com сайтынан, «ӨНІМДЕР» бөлімінен жүктеп аласыз

BLR Дадзены пашпарт даступны для запампоўкі на сайце www.ltcompany.com ў раздзеле «ПРАДУКЦЫЯ»

UKR Электронна версія паспорту доступна на сайті www.ltcompany.com в розділі «ПРОДУКЦІЯ»

3. Патрабаванні па тэхніцы бяспекі

Усталёўку і чыстку святільні выконваць толькі пры адключаным сілкаванні.

4. Правілы эксплуатацыі і ўсталёўка

1. Эксплуатацыя святільні выконваецца ў адпаведнасці з «Правіламі тэхнічнай эксплуатацыі электраўстановак спажыўцоў».
2. З распакаванай святільні зняць расейвальнік, правесці сеткавыя правады праз адтуліну ў корпусе, корпус замацаваць на апорнай паверхні.
3. Падключыць сеткавыя правады да клемнай калодкі ў адпаведнасці з пазначанай палярнасцю (гл. мал. 2).
4. Пры выкарыстанні дыміруемага драйвера кіруючыя правады падключаюцца строга ў адпаведнасці з палярнасцю, пазначанай у маркіроўцы (гл. мал. 3).
5. Замацаваць расейвальнік зашчэпкамі (для святільняў ALS).
6. Забруджаны расейвальнік ачышчаць мяккім рыззём, змочаным у слабым мыльным раствору.

5. Пасведчанне пра прыёмку

Святільня адпавядае ТУ 3461-001-44919750-07 і прызнана прыдатнай да эксплуатацыі.

Дата выпуску _____

Кантралёр _____

Упакоўшчык _____

Святільня сертыфікаваная.

6. Гарантыйныя абавязкі

1. Завод-вытворца абавязваецца бязвыплатна адрамантаваць ці замяніць святільню, якая выйшла з ладу не па віне пакупніка ва ўмовах нармальнай эксплуатацыі, на працягу гарантыйнага тэрміну.
2. Гарантыйны тэрмін – 36 месяцаў з дня вырабу святільні.
3. Тэрмін службы святільняў у нармальных кліматычных умовах пры выкананні правіл мантажу і эксплуатацыі складае:
 - 8 гадоў – для святільняў, корпус і/альбо аптычная частка (расейвальнік) якіх выраблены з полімерных матэрыялаў;
 - 10 гадоў – для астатніх святільняў.

Адрас завода-вытворцы: 390010, г. Разань, вул. Магістральная д.11-а.

Дата продажу _____

Штамп крамы _____



ТОВ «ТК «Світлові Технології»

Світільнік LED стацыянарны з розсіювачем з полімернага матэрыялу

ПАСПОРТ

1. Назначення

1. Світільнік стацыянарны на напівправодніковых джэрэлах святла (світлодіодах), прызначаны для агульнага асвятлення адміністрацыйна-грамадскіх і вытворчых прымішчэн та розрахованы для работы в мэрэжы зі змінным струмом 220 В (±10%), 50 Гц (±0,4 Гц). Якісь электраенэргія павінна адпавідаці ГОСТ 13109-97.
2. Світільнік адпавідае вимогам безпеки ГОСТ Р МЭК 60598-2-1, ГОСТ Р МЭК 60598-1 та ЭМС за ГОСТ Р 51318.15, ГОСТ Р 51514, ГОСТ Р 51317.3.2, ГОСТ Р 51317.3.3.
3. Світільнік може бути безпосередньо встановлений на поверхні із нормально займистого матэрыялу.
4. Клас захісту від ураження электрычным струмом – I.
5. Для світільніків, выпушчэных у выкананні УХЛ2* за ГОСТ 15150-69, ніжнє рэбчэ значэння тэмпературы навоклішньогэ павітря -20°C.

2. Комплект поставки

Світільнік, шт.	1
Упаковка, шт.	1
Паспорт, шт.	1

3. Вимоги з тэхнікі безпеки

Устаноўку і чыстку світільніка праводзіці лісье з вымкненим живлєннєм.

4. Правила эксплуатацыі та ўстаноўка

1. Эксплуатацыя світільніка здісьнюецься у відпавіднасьці з «Правіламі тэхнічнай эксплуатацыі электраўстановак спожывачів».
2. З распакаваногэ світільніка зняці розсіювач, праводы живлєннєя ввєстї чєрєз отвір в корпусі і закріпіці корпус на опірній паверхні.
3. Підключіці проводы до клемной колодки у відпавіднасьці зі вказаногэ полярнїсьтє (дв. мал. 2).
4. Пры вїкорїстаннї дїмїрувальногэ драйвера керувальнї проводы підключаються з суворим дотрїманнєм полярнїсьтє, зазначеної в маркуваннї (дв. мал. 3).
5. Закріпіці розсіювач защіпками (для світільніків ALS).
6. Забруднєний розсіювач очїщуватї м'якою ганчіркою, змочєною в слабкому мїльному розчїнї.

RUS Данный паспорт доступен для скачивания на сайте www.ltcompany.com в разделе «ПРОДУКЦИЯ»

ENG You are welcome to download the passport in the PRODUCT section on our web-site www.ltcompany.com

KAZ Бул телқұжаты сіз www.ltcompany.com сайтынан, «ӨНІМДЕР» бөлімінен жүктеп аласыз

BLR Дадзены пашпарт даступны для запампоўкі на сайце www.ltcompany.com ў раздзеле «ПРАДУКЦЫЯ»

UKR Электронна версія паспорту доступна на сайті www.ltcompany.com в розділі «ПРОДУКЦІЯ»

5. Свідоцтво про прийняття

Світильник відповідає ТУ 3461-001-44919750-07 і визнаний придатним для експлуатації.

Дата випуску _____

Контролер _____

Пакувальник _____

Світильник сертифікований.

6. Гарантійні обов'язки

6.1. Завод-виробник зобов'язується безоплатно відремонтувати чи замінити світильник, який вийшов з ладу не з вини покупця в умовах нормальної експлуатації протягом гарантійного строку.

6.2. Гарантійний строк – 36 місяців з дня виготовлення світильника.

6.3. Строк служби світильників за нормальних кліматичних умов при дотриманні правил монтажу та експлуатації складає:

- 8 років – для світильників, корпус і/або оптична частина (розсіювач) яких виготовлені з полімерних матеріалів;
- 10 років – для решти світильників.

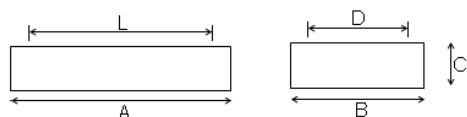
Адреса заводу-виробника: 390010, м. Рязань, вул. Магістральна буд.11-а.

Дата продажу _____

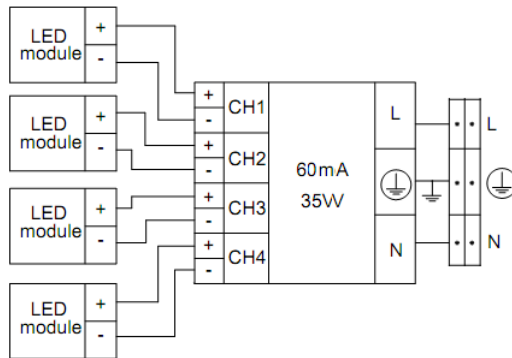
Штамп магазину _____

	RUS	ENG	KAZ	BLR	UKR
1	Габаритные размеры светильника:	Overall dimensions	Шырақтың габариттік өлшемдері:	Габарытная памеры сваяцільніка:	Габаритні розміри світильника:
2-3	Схемы электрических соединений	Connection diagram	Електр жалғау үлгісі	Схемы електричних з'єднань	Схеми електричних з'єднань

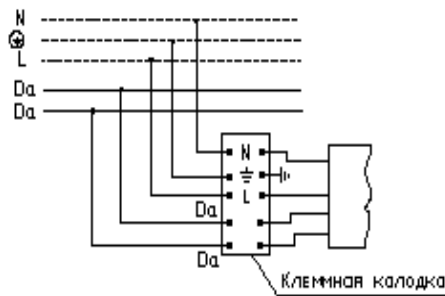
1.



2.



3.



RUS	ENG	KAZ	BLR	UKR
Клемная колодка	Terminal box	Клеммалық қалып	Клемная калодка	Клемна колодка

RUS

Артикул	Номинальная мощность, Вт	Цветовая температура, К	Световой поток, люмен	Индекс цветопередачи, Ra	Кэффициент мощности	Габариты, мм, АxВxС	Масса, кг, не более	Установочные размеры, мм, LxD	Климатическое исполнение и категория размещения	Степень защиты от воздействия окружающей среды IP	Тип рассеивателя
ALS.OPL UNI LED 600x600 4000K	33	4000	3310	>80	>0,96	640x640x95	6,0	420x420	УХЛ 2*	IP 54	Выдувной опаловый из ПММА
ALS.PRS UNI LED 600x600 4000K	33	4000	3800	>80	>0,96	640x640x115	6,0	420x420	УХЛ 2*	IP 54	Выдувной призматический из ПММА
ALS.OPL UNI LED 600x200 4000K	22	4000	2300	>80	>0,96	665x190x85	2,3	490	УХЛ2*	IP 54	Выдувной призматический из ПММА
ALS.OPL UNI LED 1200 4000K	33	4000	3300	>80	>0,96	1270x190x95	4,0	748	УХЛ 2*	IP 54	Опаловый из ПММА
ALS.PRS UNI LED 1200 4000K	33	4000	3800	>80	>0,96	1270x190x95	4,0	748	УХЛ 2*	IP 54	Выдувной призматический из ПММА
OPL/S UNI LED 600 4000K	33	4000	3150	>80	>0,98	625x610x80	4,8	560x480	УХЛ 4	IP 20	Опаловое листовое оргстекло в рамке
OPL/S UNI LED 1200 4000K	33	4000	3150	>80	>0,98	1225x310x80	4,5	1050x225	УХЛ 4	IP20	Опаловое листовое оргстекло в рамке
AOT. OPL UNI LED 600 4000K	33	4000	3000	>80	>0,96	641x641x80	4,0	560x480	УХЛ 4	IP 40	Опаловый из ПММА
AOT. PRS UNI LED 600 4000K	33	4000	3400	>80	>0,96	665x665x80	4,3	560x480	УХЛ 4	IP 40	Призматический из ПММА
AOT.OPL UNI LED 1200x200 4000K	33	4000	3300	>80	>0,96	1270x190x87	2,8	1050	УХЛ 4	IP 40	Опаловый из ПММА
AOT.OPL UNI LED TL 1200x200 4000K	36	4000	3200	>80	>0,96	1270x190x87	2,8	1050	УХЛ 4	IP 40	Опаловый из ПММА
AOT.PRS UNI LED 1200x200 4000K	33	4000	3700	>80	>0,96	1270x190x87	2,8	1050	УХЛ 4	IP 40	Призматический из ПММА
PRS/S UNI LED 600 4000K	33	4000	3300	>80	>0,96	625x610x80	4,8	560x480	УХЛ 4	IP 20	Призматический из ПММА
PRS/S UNI LED 1200 4000K	33	4000	3350	>80	>0,96	1225x310x80	4,6	1050x225	УХЛ4	IP 20	Призматический из ПММА
PRS/S UNI LED 1200 4000K IP31	33	4000	3350	>80	>0,96	1225x310x90	5,6	1050x225	УХЛ4	IP 31	Призматический из ПММА
OWP.PRS UNI LED 1200 4000K IP31	36	4000	3300	>80	>0,96	1195x295x95	5,7	1050x180	УХЛ4	IP 31	Призматический из ПММА

 RUS Данный паспорт доступен для скачивания на сайте www.ltcompany.com в разделе «ПРОДУКЦИЯ»

 ENG You are welcome to download the passport in the PRODUCT section on our web-site www.ltcompany.com

 KAZ Бул төлқұжаты сіз www.ltcompany.com сайтынан, «ӨНІМДЕР» бөлімінен жүктеп аласыз

 BLR Дадзены пашпарт даступны для запампоўкі на сайце www.ltcompany.com ў раздзеле «ПРАДУКЦЫЯ»

 UKR Электронна версія паспорту доступна на сайті www.ltcompany.com в розділі «ПРОДУКЦІЯ»

ENG

Luminaire name	Rated power, W	Color temperature, K	Luminous flux, lumen	Color rendering index, Ra	Power factor	Dimensions, mm, AxBxC	Weight, kg, max.	Mounting dimensions, mm, LxD	Climatic version and location category	Environmental protection level IP	Type of the diffuser
ALS.OPL UNI LED 600 x 600 4000K	33	4,000	3,310	>80	>0.96	640x640x95	6,0	420x420	CLm App 2*	IP 54	Blown, opal, made of PMMA
ALS.PRS UNI LED 600 x 600 4000K	33	4,000	3,800	>80	>0.96	640x640x115	6,0	420x420	CLm App 2*	IP 54	Blown, prismatic, made of PMMA
ALS.OPL UNI LED 600x200 4000K	22	4000	2300	>80	>0.96	665x190x85	2.3	490	CLm App 2*	IP 54	Blown, opal, made of PMMA
ALS.OPL UNI LED 1200 4000K	33	4,000	3300	>80	>0.96	1270x190x95	4,0	748	CLm App 2*	IP 54	Opal, made of PMMA
ALS.PRS UNI LED 1200 4000K	33	4,000	3,800	>80	>0.96	1270x190x95	4,0	748	CLm App 2*	IP 54	Blown, prismatic, made of PMMA
OPL/S UNI LED 600 4000K	33	4,000	3150	>80	>0.98	625x610x80	4.8	560x480	CLm App4	IP 20	Opal sheet framed plexiglass
OPL/S UNI LED 1200 4000K	33	4,000	3150	>80	>0.98	1225x310x80	4.5	1050x225	CLm App4	IP20	Opal sheet framed plexiglass
AOT. OPL UNI LED 600 4000K	33	4,000	3,000	>80	>0.96	641x641x80	4.0	560x480	CLm App4	IP 40	Opal, made of PMMA
AOT. PRS UNI LED 600 4000K	33	4,000	3,400	>80	>0.96	665x665x80	4.3	560x480	CLm App4	IP 40	Prismatic, made of PMMA
AOT.OPL UNI LED 1200x200 4000K	33	4,000	3300	>80	>0.96	1270x190x87	2,8	1050	CLm App4	IP 40	Opal, made of PMMA
AOT.OPL UNI LED TL 1200x200 4000K	36	4,000	3200	>80	>0.96	1270x190x87	2,8	1050	CLm App4	IP 40	Opal, made of PMMA
AOT.PRS UNI LED 1200x200 4000K	33	4,000	3700	>80	>0.96	1270x190x87	2,8	1050	CLm App4	IP 40	Prismatic, made of PMMA
PRS/S UNI LED 600 4000K	33	4,000	3,300	>80	>0.96	625x610x80	4,8	560x480	CLm App4	IP 20	Prismatic, made of PMMA
PRS/S UNI LED 1200 4000K	33	4,000	3,350	>80	>0.96	1225x310x80	4.6	1050x225	CLm App4	IP 20	Prismatic, made of PMMA
PRS/S UNI LED 1200 4000K IP31	33	4,000	3,350	>80	>0.96	1225x310x90	5.6	1050x225	CLm App4	IP 31	Prismatic, made of PMMA
OWP.PRS UNI LED 1200 4000K IP31	36	4000	3300	>80	>0.96	1195x295x95	5,7	1050x180	CLm App4	IP 31	Prismatic, made of PMMA

KAZ

Артикул	Нақтылы қуаты, Вт	Түстік температура, К	Жарықтық ағын, люмен	Жарық беру индексі, Ra	Қуаттылық коэффициенті	Габариттері, мм, АхВхС	Салмағы, кг көп емес	Орнату өлшемдері, мм, LxD	Климаттық орындалуы және орналасу санаты	Қоршаған ортаның әсерінен қорғау деңгейі IP.	Шашыратқыш түрі
ALS.OPL UNI LED 600x600 4000K	33	4000	3310	>80	>0.96	640x640x95	6,0	420x420	ОСК 2*	IP 54	ПММА-дан жасалған үрлемелі жылтыр түсті
ALS.PRS UNI LED 600x600 4000K	33	4000	3800	>80	>0.96	640x640x115	6,0	420x420	ОСК 2*	IP 54	ПММА-дан жасалған үрлемелі призмалы
ALS.OPL UNI LED 600x200 4000K	22	4000	2300	>80	>0.96	665x190x85	2.3	490	ОСК 2*	IP 54	ПММА-дан жасалған үрлемелі жылтыр түсті
ALS.OPL UNI LED 1200 4000K	33	4000	3300	>80	>0.96	1270x190x95	4,0	748	ОСК 2*	IP 54	ПММА-дан жасалған жылтыр түсті

RUS Данный паспорт доступен для скачивания на сайте www.litcompany.com в разделе «ПРОДУКЦИЯ»

ENG You are welcome to download the passport in the PRODUCT section on our web-site www.litcompany.com

KAZ Бұл төлқұжаты сіз www.litcompany.com сайтынан, «ӨНІМДЕР» бөлімінен жүктеп аласыз

BLR Дадзены пашпарт даступны для запамоўкі на сайце www.litcompany.com ў раздзеле «ПРАДУКЦЫЯ»

UKR Электронна версія паспорту доступна на сайті www.litcompany.com в розділі «ПРОДУКЦІЯ»

Артикул	Нақтылы қуаты, Вт	Түстік температура, К	Жарықты қ ағын, люмен	Жарық беру индексі, Ra	Қуаттылық коэффициенті	Габариттері, мм, АхВхС	Салмағы, кг көп емес	Орнату өлшемдері, мм, LxD	Климаттық орындалуы және орналасу санаты	Қоршаған ортаның әсерінен қорғау деңгейі IP.	Шашыратқыш түрі
ALS.PRS UNI LED 1200 4000K	33	4000	3800	>80	>0,96	1270x190x95	4,0	748	ОСК 2*	IP 54	ПММА-дан жасалған үрлемелі призмалы
OPL/S UNI LED 600 4000K	33	4000	3150	>80	>0,98	625x610x80	4,8	560x480	ОСК 4*	IP 20	жиектемедегі жылтыраған беттік органикалық әйнек
OPL/S UNI LED 1200 4000K	33	4000	3150	>80	>0,98	1225x310x80	4,5	1050x225	ОСК 4	IP20	жиектемедегі жылтыраған беттік органикалық әйнек
AOT. OPL UNI LED 600 4000K	33	4000	3000	>80	>0,96	641x641x80	4,0	560x480	ОСК 4	IP 40	ПММА-дан жасалған жылтыр түсті
AOT. PRS UNI LED 600 4000K	33	4000	3400	>80	>0,96	665x665x80	4,3	560x480	ОСК 4	IP 40	ПММА-дан жасалған призмалы
AOT.OPL UNI LED 1200x200 4000K	33	4000	3300	>80	>0,96	1270x190x87	2,8	1050	ОСК 4	IP 40	ПММА-дан жасалған жылтыр түсті
AOT.OPL UNI LED TL 1200x200 4000K	36	4000	3200	>80	>0,96	1270x190x87	2,8	1050	ОСК 4	IP 40	ПММА-дан жасалған жылтыр түсті
AOT.PRS UNI LED 1200x200 4000K	33	4000	3700	>80	>0,96	1270x190x87	2,8	1050	ОСК 4	IP 40	ПММА-дан жасалған призмалы
PRS/S UNI LED 600 4000K	33	4000	3300	>80	>0,96	625x610x80	4,8	560x480	ОСК 4	IP 20	ПММА-дан жасалған призмалы
PRS/S UNI LED 1200 4000K	33	4000	3350	>80	>0,96	1225x310x80	4,6	1050x225	ОСК4	IP 20	ПММА-дан жасалған призмалы
PRS/S UNI LED 1200 4000K IP31	33	4000	3350	>80	>0,96	1225x310x90	5,6	1050x225	ОСК4	IP 31	ПММА-дан жасалған призмалы
OWP.PRS UNI LED 1200 4000K IP31	36	4000	3300	>80	>0,96	1195x295x95	5,7	1050x180	ОСК4	IP 31	ПММА-дан жасалған призмалы

BLR

Артикул	Наминальная магутнасць, Вт	Колеравая тэмпература, К	Светлавы струмень, люмен	Індэкс колерапер адачы, Ra	Казфіцыент магутнасці	Габарыты, мм, АхВхС	Маса, кг, не больш за	Устаноўачныя памеры, мм, LxD	Кліматычнае выкананне і катэгорыя размяшчэння	Ступень абароны ад уздзеяння навакольнага асяроддзя IP	Тып расейвальніка
ALS.OPL UNI LED 600x600 4000K	33	4000	3310	>80	>0,96	640x640x95	6,0	420x420	УХЛ 2*	IP 54	Выдзіманы апалавы з ПММА
ALS.PRS UNI LED 600x600 4000K	33	4000	3800	>80	>0,96	640x640x115	6,0	420x420	УХЛ 2*	IP 54	Выдзіманы прызматычны з ПММА
ALS.OPL UNI LED 600x200 4000K	22	4000	2300	>80	>0,96	665x190x85	2,3	490	УХЛ2*	IP 54	Выдзіманы апалавы з ПММА
ALS.OPL UNI LED 1200 4000K	33	4000	3300	>80	>0,96	1270x190x95	4,0	748	УХЛ 2*	IP 54	Выдзіманы апалавы з ПММА
ALS.PRS UNI LED 1200 4000K	33	4000	3800	>80	>0,96	1270x190x95	4,0	748	УХЛ 2*	IP 54	Выдзіманы прызматычны з ПММА
OPL/S UNI LED 600 4000K	33	4000	3150	>80	>0,98	625x610x80	4,8	560x480	УХЛ 4	IP 20	Апалавае ліставое аргшкло ў рамы
OPL/S UNI LED 1200 4000K	33	4000	3150	>80	>0,98	1225x310x80	4,5	1050x225	УХЛ 4	IP20	Апалавае ліставое аргшкло ў рамы

RUS Данный паспорт доступен для скачивания на сайте www.ltcompany.com в разделе «ПРОДУКЦИЯ»

ENG You are welcome to download the passport in the PRODUCT section on our web-site www.ltcompany.com

KAZ Бұл төлқұжатты сіз www.ltcompany.com сайтынан, «ӨНІМДЕР» бөлімінен жүктеп аласыз

BLR Дадзены пашпарт даступны для запампоўкі на сайце www.ltcompany.com ў раздзеле «ПРАДУКЦЫЯ»

UKR Электронна версія паспорту доступна на сайті www.ltcompany.com в розділі «ПРОДУКЦІЯ»

Артыкул	Намінальная магутнасць, Вт	Кольоная тэмпература, К	Светлавы струмень, люмен	Індэкс колераперадачы, Ra	Кэфіцыент магутнасці	Габарыты, мм, АхВхС	Маса, кг, не больш за	Устаноўачныя памеры, мм, LxD	Кліматычнае выкананне і катэгорыя размяшчэння	Ступень абароны ад уздзеяння навакольнага асяроддзя ІР	Тып рассявальніка
AOT.OPL UNI LED 600 4000K	33	4000	3000	>80	>0,96	641x641x80	4,0	560x480	УХЛ 4	ІР 40	Выдзіманы апалавы з ПММА
AOT.PRS UNI LED 600 4000K	33	4000	3400	>80	>0,96	665x665x80	4,3	560x480	УХЛ 4	ІР 40	Прызматычны з ПММА
AOT.OPL UNI LED 1200x200 4000K	33	4000	3300	>80	>0,96	1270x190x87	2,8	1050	УХЛ 4	ІР 40	Выдзіманы апалавы з ПММА
AOT.OPL UNI LED TL 1200x200 4000K	36	4000	3200	>80	>0,96	1270x190x87	2,8	1050	УХЛ 4	ІР 40	Выдзіманы апалавы з ПММА
AOT.PRS UNI LED 1200x200 4000K	33	4000	3700	>80	>0,96	1270x190x87	2,8	1050	УХЛ 4	ІР 40	Прызматычны з ПММА
PRS/S UNI LED 600 4000K	33	4000	3300	>80	>0,96	625x610x80	4,8	560x480	УХЛ 4	ІР 20	Прызматычны з ПММА
PRS/S UNI LED 1200 4000K	33	4000	3350	>80	>0,96	1225x310x80	4,6	1050x225	УХЛ4	ІР 20	Прызматычны з ПММА
PRS/S UNI LED 1200 4000K IP31	33	4000	3350	>80	>0,96	1225x310x90	5,6	1050x225	УХЛ4	ІР 31	Прызматычны з ПММА
OWP.PRS UNI LED 1200 4000K IP31	36	4000	3300	>80	>0,96	1195x295x95	5,7	1050x180	УХЛ4	ІР 31	Прызматычны з ПММА

UKR

Артыкул	Номінальная потужнасць, Вт	Кольоная тэмпература, К	Світлавы потік, люмен	Індэкс колераперадачы, Ra	Кэфіцыент потужнасці	Габарыты, мм, АхВхС	Маса, кг, не больш за	Устаноўачныя памеры, мм, LxD	Кліматычнае выкананне і катэгорыя размяшчэння	Ступень захісту ад уплыву навакольнага асяроддзя ІР	Тып рассявальніка
ALS.OPL UNI LED 600x600 4000K	33	4000	3310	>80	>0,96	640x640x95	6,0	420x420	УХЛ 2*	ІР 54	Відувны апаловы з ПММА
ALS.OPL UNI LED 600x600 4000K	33	4000	3800	>80	>0,96	640x640x115	6,0	420x420	УХЛ 2*	ІР 54	Відувны прызматычны з ПММА
ALS.OPL UNI LED 600x200 4000K	22	4000	2300	>80	>0,96	665x190x85	2,3	490	УХЛ2*	ІР 54	Відувны апаловы з ПММА
ALS.OPL UNI LED 1200 4000K	33	4000	3300	>80	>0,96	1270x190x95	4,0	748	УХЛ 2*	ІР 54	Опаловы з ПММА
ALS.PRS UNI LED 1200 4000K	33	4000	3800	>80	>0,96	1270x190x95	4,0	748	УХЛ 2*	ІР 54	Відувны прызматычны з ПММА
OPL/S UNI LED 600 4000K	33	4000	3150	>80	>0,98	625x610x80	4,8	560x480	УХЛ 4	ІР 20	Опаловы ліставы оргскло в рамці
OPL/S UNI LED 1200 4000K	33	4000	3150	>80	>0,98	1225x310x80	4,5	1050x225	УХЛ 4	ІР20	Опаловы ліставы оргскло в рамці
AOT.OPL UNI LED 600 4000K	33	4000	3000	>80	>0,96	641x641x80	4,0	560x480	УХЛ 4	ІР 40	Опаловы з ПММА
AOT.PRS UNI LED 600 4000K	33	4000	3400	>80	>0,96	665x665x80	4,3	560x480	УХЛ 4	ІР 40	Прызматычны з ПММА
AOT.OPL UNI LED 1200x200 4000K	33	4000	3300	>80	>0,96	1270x190x87	2,8	1050	УХЛ 4	ІР 40	Опаловы з ПММА
AOT.OPL UNI LED TL 1200x200 4000K	36	4000	3200	>80	>0,96	1270x190x87	2,8	1050	УХЛ 4	ІР 40	Опаловы з ПММА

RUS Данный паспорт доступен для скачивания на сайте www.ltcompany.com в разделе «ПРОДУКЦИЯ»

ENG You are welcome to download the passport in the PRODUCT section on our web-site www.ltcompany.com

KAZ Бул төлқұжаты сіз www.ltcompany.com сайтынан, «ӨНІМДЕР» бөлімінен жүктеп аласыз

BLR Дадзены пашпарт даступны для запампоўкі на сайце www.ltcompany.com ў раздзеле «ПРАДУКЦЫЯ»

UKR Электронна версія паспорту доступна на сайті www.ltcompany.com в розділі «ПРОДУКЦІЯ»

Артикул	Номинальна потужність, Вт	Кольорова температура, К	Світловий потік, люмен	Індекс кольоропередачі, Ra	Коефіцієнт потужності	Габарити, мм, АхВхС	Маса, кг, не більше	Установні розміри, мм, LxD	Кліматичне виконання і категорія розміщення	Ступінь захисту від впливу навколишнього середовища IP	Тип розсіювача
AOT.PRS UNI LED 1200x200 4000K	33	4000	3700	>80	>0,96	1270x190x87	2,8	1050	УХЛ 4	IP 40	Призматичний із ПММА
PRS/S UNI LED 600 4000K	33	4000	3300	>80	>0,96	625x610x80	4,8	560x480	УХЛ 4	IP 20	Призматичний із ПММА
PRS/S UNI LED 1200 4000K	33	4000	3350	>80	>0,96	1225x310x80	4,6	1050x225	УХЛ4	IP 20	Призматичний із ПММА
PRS/S UNI LED 1200 4000K IP31	33	4000	3350	>80	>0,96	1225x310x90	5,6	1050x225	УХЛ4	IP 31	Призматичний із ПММА
OWP.PRS UNI LED 1200 4000K IP31	36	4000	3300	>80	>0,96	1195x295x95	5,7	1050x180	УХЛ4	IP 31	Призматичний із ПММА

RUS Данный паспорт доступен для скачивания на сайте www.ltcompany.com в разделе «ПРОДУКЦИЯ»

ENG You are welcome to download the passport in the PRODUCT section on our web-site www.ltcompany.com

KAZ Бұл төлқұжаты сіз www.ltcompany.com сайтынан, «ӨНІМДЕР» бөлімінен жүктеп аласыз

BLR Дадзены пашпарт даступны для запампоўкі на сайце www.ltcompany.com ў раздзеле «ПРАДУКЦЫЯ»

UKR Электронна версія паспорту доступна на сайті www.ltcompany.com в розділі «ПРОДУКЦІЯ»