

ООО «Завод «Световые технологии»
Светильник встраиваемый с рассеивающей решеткой
Паспорт

1. Назначение

- 1.1. Светильник встраиваемый предназначен для общего освещения административно-общественных и производственных помещений и рассчитан для работы в сети переменного тока 220 В (12 В для светильника SNS) ($\pm 5\%$), 50 Гц ($\pm 2\%$). Качество электроэнергии должно соответствовать ГОСТ 13109-97.
- 1.2. Светильник соответствует требованиям безопасности ГОСТ Р МЭК 60598-2-2 (светильники SNC и RS - ГОСТ Р МЭК 598-2-6), ГОСТ Р МЭК 60598-1 и ЭМС по ГОСТ Р 51318.
- 1.3. Светильник может быть установлен в нишу из нормально воспламеняемого материала.
- 1.4. Класс защиты от поражения электрическим током – I, светильник SNS - III.
- 1.5. Климатическое исполнение и категория размещения – УХЛ4.
- 1.6. Степень защиты от воздействия окружающей среды – IP20.

2. Комплект поставки

Светильник (без ламп), шт.	1
Стартеры, шт.	по числу ламп
Упаковка, шт.	1
Паспорт, шт.	1

3. Требования по технике безопасности

Установку, чистку светильника и замену компонент (ламп) производить только при отключенном питании.

4. Правила эксплуатации и установка

Светильник SNC устанавливается в подшивной потолок из гипсокартона. Светильники AL и AL.ARS – в реечные потолки. Светильник AST и РТФ/РЗ(4)х14/620/ – в ячейку подвесного потолка типа «Армстронг». Остальные светильники могут быть установлены как в ячеистые, так и в подшивные потолки.

- 4.1. Эксплуатация светильника производится в соответствии с «Правилами технической эксплуатации электроустановок потребителей».
- 4.2. С распакованного светильника снять решетку, провести сетевые провода через отверстие в корпусе, корпус установить в потолочной нише. Для светильников SNS и SNC выносная пускорегулирующая аппаратура должна располагаться на расстоянии не менее 300 мм от корпуса.
- 4.3. Подключить провода к клеммной колодке в соответствии с указанной полярностью.
- 4.4. **При использовании регулируемого ЭПРА**, управляющие провода подключаются строго с соблюдением полярности, указанной в маркировке (см. рис. 11).
- 4.5. Вставить лампу (лампы).
- 4.6. Закрепить решетку, защелкнув ее в корпусе с помощью пружин.
- 4.7. Загрязненную решетку очищать мягкой ветошью, смоченной в слабом мыльном растворе.
- 4.8. **Внимание!** Радужный эффект на поверхности решетки в светильниках типа PRBLUX при использовании люминесцентных ламп с «трехполосным» люминофором (люминесцентные лампы с улучшенной цветопередачей) не является производственным браком.

5. Свидетельство о приемке

Светильник соответствует ТУ и признан годным к эксплуатации.

Дата выпуска _____

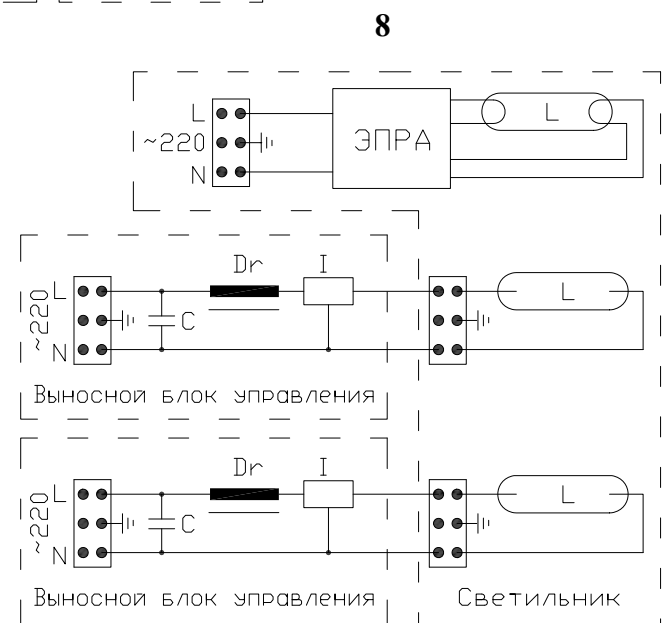
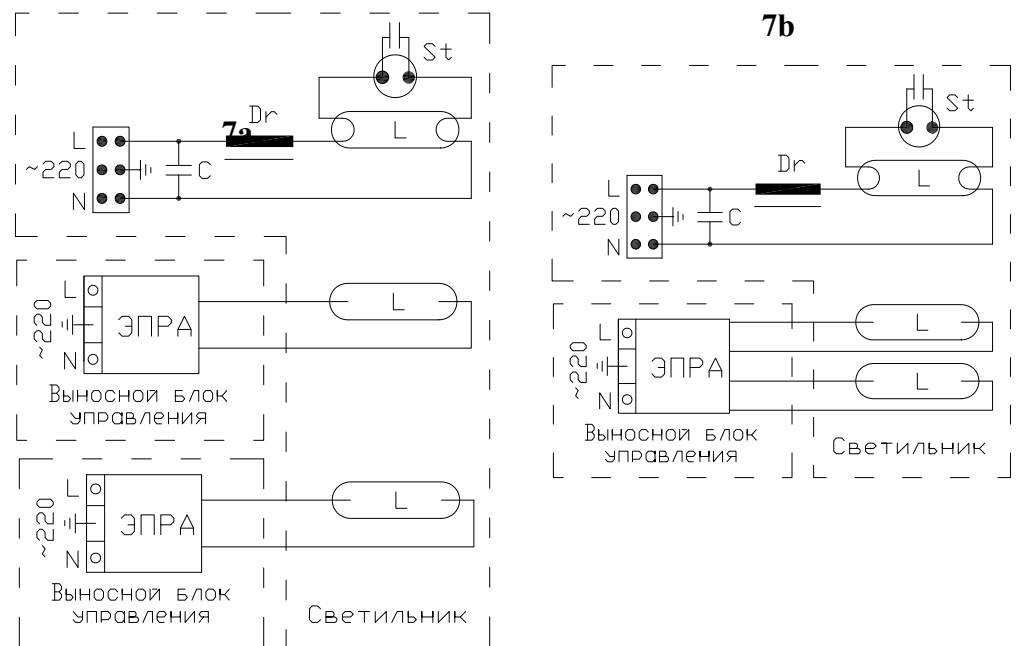
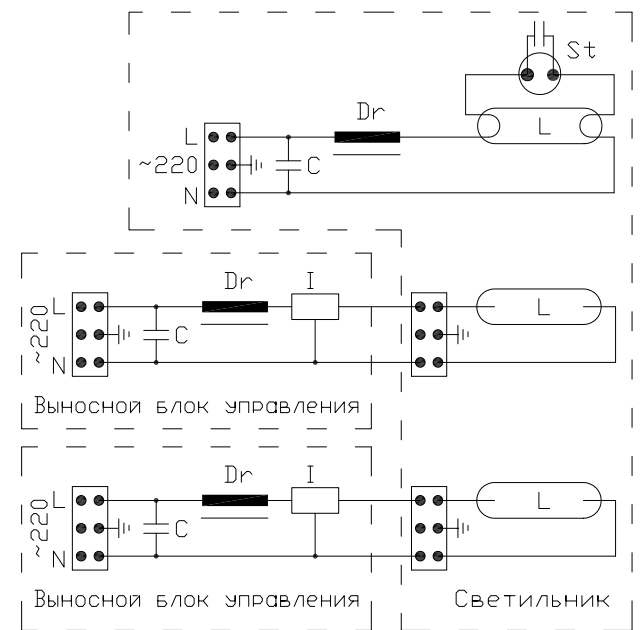
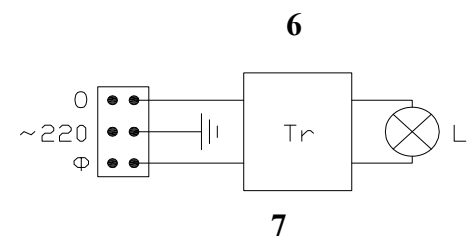
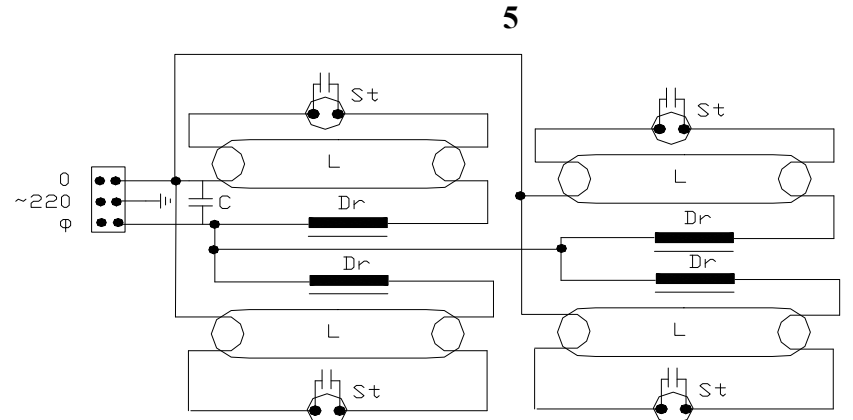
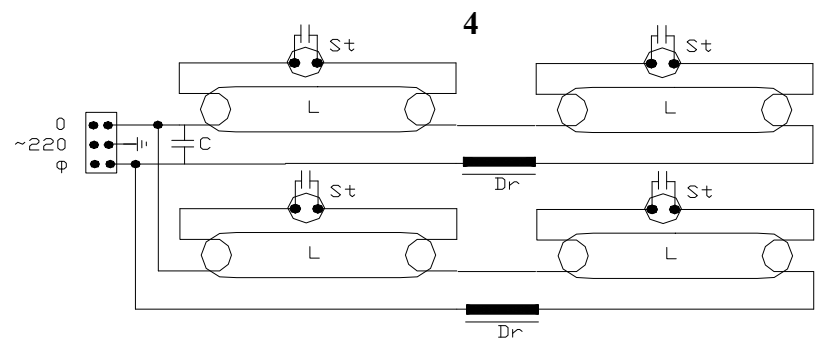
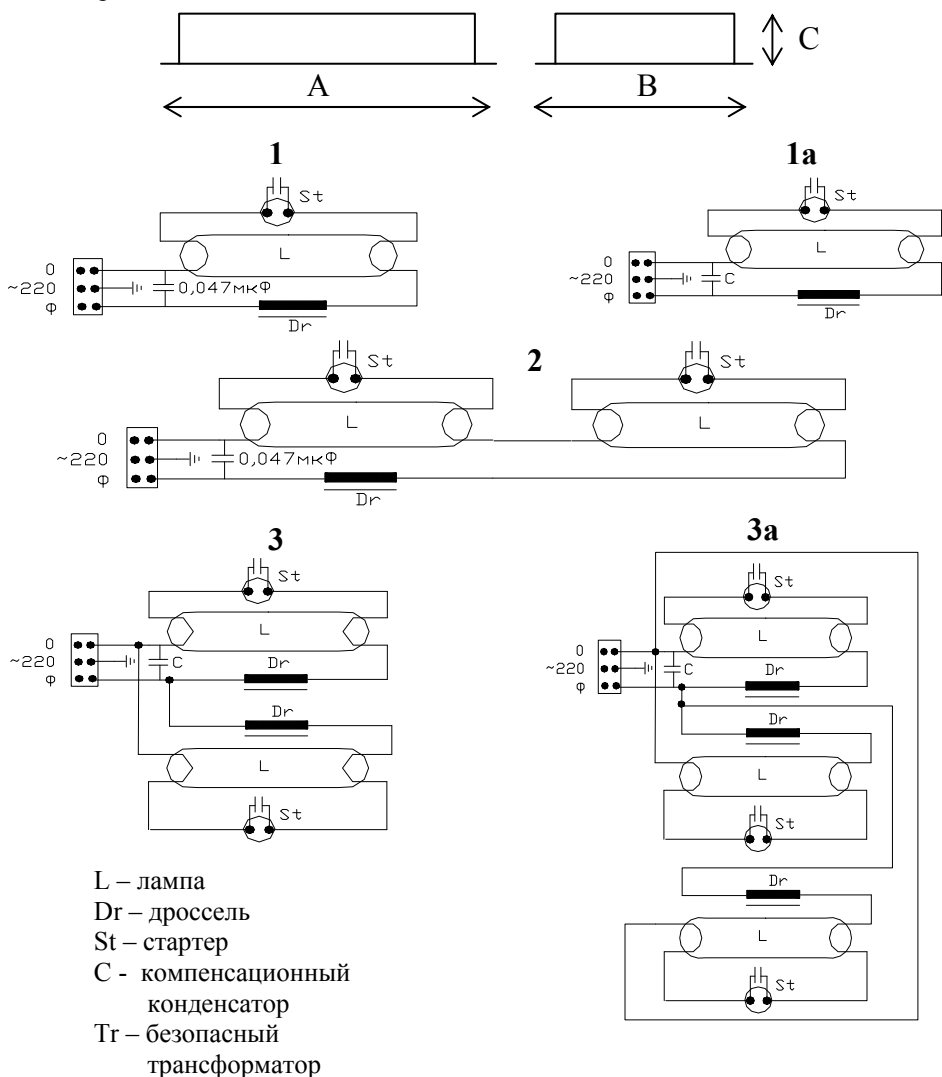
Контролер _____

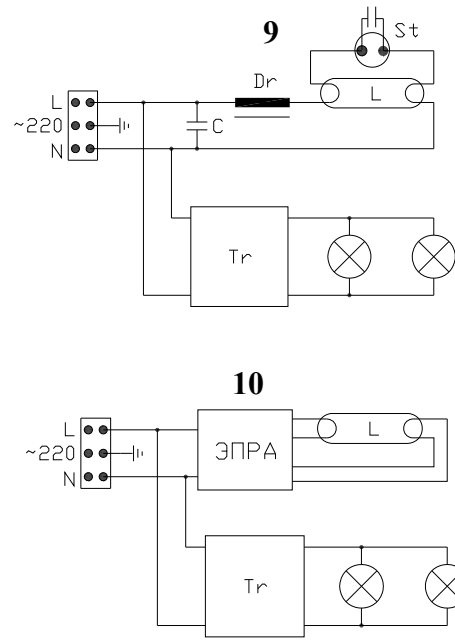
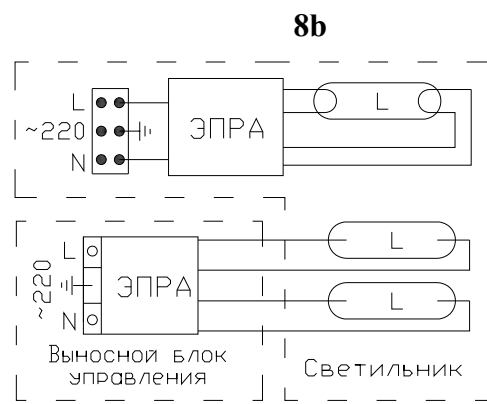
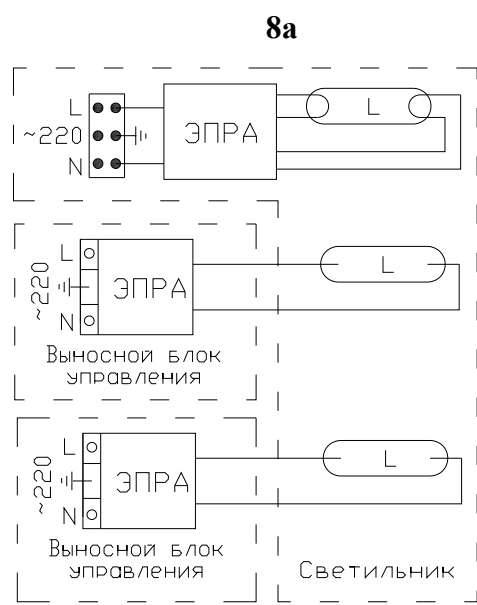
Упаковщик _____

Светильник сертифицирован.

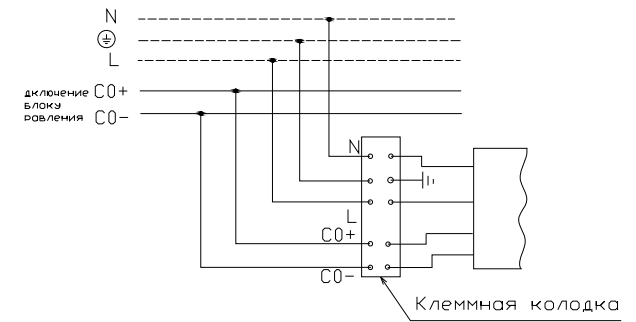
6. Гарантийные обязательства

- 6.1. Завод – изготовитель обязуется безвозмездно отремонтировать или заменить светильник, вышедший из строя не по вине покупателя в условиях нормальной эксплуатации, в течение гарантийного срока.
- 6.2. Гарантийный срок – 36 месяцев со дня изготовления светильника.
- 6.3. Срок службы светильников в нормальных климатических условиях при соблюдении правил монтажа и эксплуатации составляет:
8 лет – для светильников, корпус и/или оптическая часть (рассеиватель) которых изготовлены из полимерных материалов;
10 лет – для остальных светильников.
- 6.4. Выход из строя люминесцентных ламп и стартеров браком не является.
Адрес завода-изготовителя: 390010, г. Рязань, ул. Магистральная д.11-а.





11
Схема подключения к питающей сети с регулируемым ЭПРА:



Артикул (количество и мощность ламп)	Тип лампы и цоколь	Схема электрических соединений	Коэффициент мощности	Габариты, мм, АхВхС	Масса, кг, не более	мм	Тип решетки	Технические условия
PTF/R 114 314 414 414 128 228 328 428	ЛЛ G5	Приведена на ЭПРА	0,96	595x125x70 595x595x65 595x595x65 620x620x65 1195x125x70 1195x295x70 1195x595x65 1195x595x65	1,5 4 4 4,1 2,6 4 6 6	575x105 575x575 575x575 - 1175x105 1175x275 1175x575 1175x575	Бипараболическая зеркальная	
PTF/R 2 414	ЛЛ G5	Приведена на ЭПРА	0,96	595x595x65	4	575x575	Бипараболическая зеркальная	
ATF/R 314 414	ЛЛ G5	Приведена на ЭПРА	0,96	595x595x65 595x595x65	4 4	575x575 575x575	Параболическая матовая	
PRBLUX/R 218 236 318 418 418 436	ЛЛ G13	2 3 3а 4 4 5	0,6 0,85 0,85 0,85 0,85 0,85	595x295x110 1195x295x110 595x595x110 595x595x110 605x605x110 1195x595x110	3 5,5 5,2 5,3 5,3 9,8	575x275 1175x275 575x575 575x575 575x575 1175x575	Бипараболическая зеркальная	
PRBLUX Gold/R 418	ЛЛ G13	4	0,85	595x595x110	5,3	575x575	Бипараболическая зеркальная золотая	
PRB/R 218 236 418 418 436	ЛЛ G13	2 3 4 4 5	0,6 0,85 0,85 0,85 0,85	595x295x85 1195x295x85 595x595x85 605x605x85 1195x595x90	2,6 5,1 4,8 4,8 9,2	575x275 1175x275 575x575 575x575 1175x575	Параболическая зеркальная	
ARS/R 136 218 236 418 418 436 436 414	ЛЛ G13 ЛЛ T5	1а 2 3 4 4 5 5 Приведена на ЭПРА	0,85 0,6 0,85 0,85 0,85 0,85 0,85 0,96	1195x195x80 595x295x77 1195x295x77 595x595x77 605x605x77 1195x595x80 1205x605x80 595x595x77	3,4 2,5 5 4,7 4,7 8,9 8,9 3,5	1175x175 575x275 1175x275 575x575 575x575 1175x575 1175x575 575x575	V – образная зеркальная	
ARSplus/R 418	ЛЛ G13	4	0,85	595x595x77	4,7	575x575	Параболическая зеркальная	
WRS/R 218 236 418 418 436 436	ЛЛ G13	2 3 4 4 5 5	0,6 0,85 0,85 0,85 0,85 0,85	595x295x77 1195x295x77 595x595x77 605x605x77 1195x595x80 1205x605x80	2,5 5 4,7 4,7 8,9 8,9	575x275 1175x275 575x575 575x575 1175x575 1175x575	V – образная белая	
AL 118 136 218 236	ЛЛ G13	1 1а 2 3	0,5 0,85 0,6 0,85	610x90x80 1220x90x80 610x180x80 1220x180x80	1,9 3,8 3,8 7,5	Установка в реечный потолок на несущие шины	Штампованная рейка-решетка	
AL.ARS 118 136 158	ЛЛ G13	1 1а 1а	0,5 0,85 0,85	595x200x80 1195x200x80 1535x200x80	2,6 4,6 5,0		Зеркальная	
AST/R 218	ЛЛ G13	2	0,85	830x210x90	2,3	Диагональная установка в ячейку подвесного потолка	Зеркальная	
ALM/R 136	КЛЛ 2G11	1а	0,85	490x185x80	2,3	462x157	Зеркальная	
CMP/R 218	КЛЛ 2G11	2	0,6	300x300x90	2,2	270x270	Параболическая зеркальная	
SNS 100 200 300 400 400/квдрат/	ГЛН G53 (12B)	-	1,0	202x202x127 384x202x127 566x202x127 748x202x127 384x384x127	1,0 1,7 2,4 3,1 3,1	180x180 360x180 540x180 720x180 360x360	Концентрирующий отражатель	
SNC 136/2x70 155/2x70 136/2x35 155/2x35	КЛЛ 2G11+ МГЛ GX8.5	7/7а 8/8а 7/7b 8/8b	0,85/0,85 0,85/0,96 0,85/0,85 0,85/0,96	815x180x120 910x180x120 815x180x120 910x180x120	3,5 3,7 3,8 4,0	*2,8x2/*0,3x2 *2,8x2/*0,3x2 *1,4x2/*0,4 *1,4x2/*0,4	Параболическая зеркальная	
SNC 136/250 155/250	КЛЛ 2G11 + ГЛН G53 (12B)	9/10 10	0,85/0,96 0,96	815x180x120 910x180x120	4,8/4,6 5,0	795x160 890x160	Параболическая зеркальная	ТУ 3461-003 – 44919750-07
RS 50	ГЛН G53 (12B)	6	0,95	Ø195x110	0,75	Ø165	Концентрирующий отражатель	

ТУ 3461-002-44919750-07

ЛЛ – люминесцентная лампа; ГЛН – галогенная лампа накаливания; КЛЛ – компактная люминесцентная лампа; МГЛ – металлогалогенная лампа; * - масса выносного блока управления.