

RUS

ООО «МГК «Световые технологии»

Светильник серии COPER/T LED

ПАСПОРТ

1. Назначение

- 1.1. Светильник серии COPER/T LED является светодиодным трековым, встраиваемым в шинопровод, направленного света и предназначен для освещения интерьеров и рассчитан для работы в сетях переменного тока 230-240 В ($\pm 10\%$), 50/60 Гц ($\pm 0,4$ Гц). Качество электроэнергии должно соответствовать ГОСТ 32144-2013. Корпус светильника выполнен из алюминия. Оптическая часть – акриловая линза. Драйверный отсек – пластмассовый.
- 1.2. Светильник соответствует требованиям безопасности ГОСТ Р МЭК 60598-2-1, ГОСТ Р МЭК 60598-1 и ЭМС ГОСТ Р 51318-99, ГОСТ Р 51514-99.
- 1.3. Светильник выпускается в исполнении УХЛ4 по ГОСТ 15150-69.
- 1.4. Степень защиты от воздействия окружающей среды – IP20 по ГОСТ 14254-96.
- 1.5. Светильник может быть установлен на опорную поверхность из нормально воспламеняемого материала.

2. Комплект поставки

Светильник, шт.	1
Упаковка, шт.	1
Паспорт, шт.	1

3. Требования по технике безопасности

Установку, чистку светильника и замену компонент производить только при отключенном питании.

4. Правила эксплуатации и установка

- 4.1. Эксплуатация светильника производится в соответствии с «Правилами технической эксплуатации электроустановок потребителей».
- 4.2. Убедиться в правильности подключения нейтрального провода ввода питания шинопровода!
- 4.3. Установить светильник на шинопровод с помощью адаптера. При установке обратить внимание на расположение выступов адаптера и шинопровода (см. рис. 1).
Монтаж светильника проводить только в обесточенном состоянии шинопровода.
- 4.4. Зафиксировать адаптер путем поворота фиксатора, расположенного на нем (рис. 2).
- 4.5. Подключение питания осуществляется путем поворота диска переключателя на нужную фазу. 1-я и 2-я фаза выбирается поворотом диска переключателя, при подключении 3-й фазы необходимо установить диск переключателя в положение 0, затем потянуть его вниз и установить в положение 3 (см. рис. 3).
- 4.6. При демонтаже светильника следует сначала установить диск переключателя в положение 0, затем освободить адаптер путем поворота фиксатора и вытащить его из шинопровода (см. рис. 4).
- 4.7. Запрещается использовать в контакте с адаптером или другими компонентами осветительной системы любые виды растворителя, клея, смазки и т.д. Эти материалы могут привести к повреждению компонентов осветительной системы.
- 4.8. Пользователь несет ответственность за электрическую, механическую и тепловую совместимость между светильником и шинопроводной системой, на которую он установлен.

RUS Данный паспорт доступен для скачивания на сайте www.Itcompany.com в разделе «ПРОДУКЦИЯ»

ENG You are welcome to download the passport in the PRODUCT section on our web-site www.Itcompany.com

KAZ Бұл телқұжатты сіз www.Itcompany.com сайтынан, «ӨНІМДЕР» бөлімінен жүктеп аласыз

UKR Електронна версія паспорту доступна на сайті www.Itcompany.com в розділі «ПРОДУКЦІЯ»

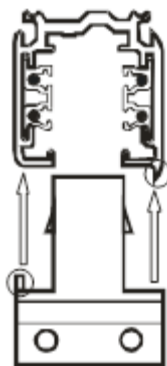


Рис. 1

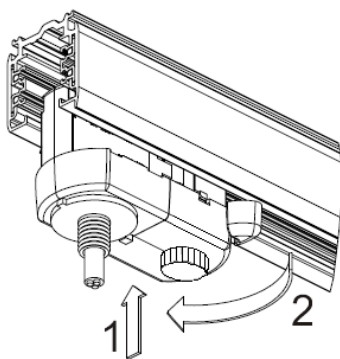


Рис. 2

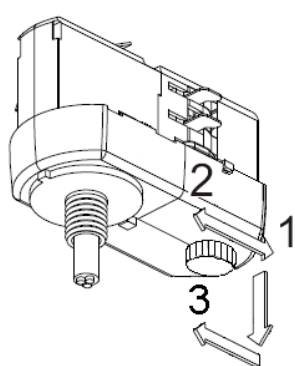


Рис. 3

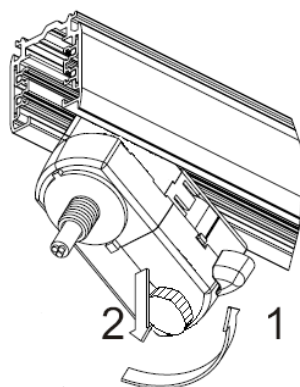


Рис. 4

5. Свидетельство о приемке

Светильник соответствует ТУ 3416-016-44919750-13 и признан годным к эксплуатации.

Дата выпуска _____

Контролер _____

Упаковщик _____

Светильник сертифицирован.

6. Гарантийные обязательства

- Завод-изготовитель обязуется безвозмездно отремонтировать или заменить светильник, вышедший из строя не по вине покупателя в условиях нормальной эксплуатации, в течение гарантийного срока.

- Светильник является обслуживаемым прибором. При установке светильника необходимо предусмотреть возможность свободного доступа для его обслуживания или ремонта.

Завод-производитель не несет ответственности и не компенсирует затраты, связанные со строительными-монтажными работами и наймом специальной техники при отсутствии свободного доступа к светильнику для его обслуживания или ремонта.

- Гарантийный срок – 36 месяцев с даты поставки светильника.

- Гарантийные обязательства не признаются в отношении изменения оттенков окрашенных поверхностей и пластиковых частей в процессе эксплуатации.

- Гарантийный срок на блоки резервного питания (поставляемые в комплекте с аккумуляторной батареей), а также на компоненты систем управления освещением (поставляемые без светильников), составляет 12 (двенадцать) месяцев с даты поставки.

- Световой поток в течение гарантийного срока сохраняется на уровне не ниже 70% от заявляемого номинального светового потока, значение коррелированной цветовой температуры и область допустимых значений коррелированной цветовой температуры в течение гарантийного срока - согласно приведенным в ГОСТ Р 54350.

- Гарантия сохраняется в течение указанного срока при условии, что сборка, монтаж и эксплуатация светильников производится специально обученным техническим персоналом и в соответствии с паспортом на изделие.

- Срок службы светильников в нормальных климатических условиях при соблюдении правил монтажа и эксплуатации составляет:

8 лет – для светильников, корпус и/или оптическая часть (рассеиватель) которых изготовлены из полимерных материалов.

10 лет – для остальных светильников.

- Производитель оставляет за собой право на внесение изменений в конструкцию изделия улучшающие потребительские свойства. Кроме того, производитель не несет ответственности за возможные опечатки и ошибки, возникшие при печати.

Адрес завода-изготовителя: 390010, г. Рязань, ул. Магистральная д.11-а.

Дата продажи _____

Штамп магазина _____

RUS Данный паспорт доступен для скачивания на сайте www.ltcompany.com в разделе «ПРОДУКЦИЯ»

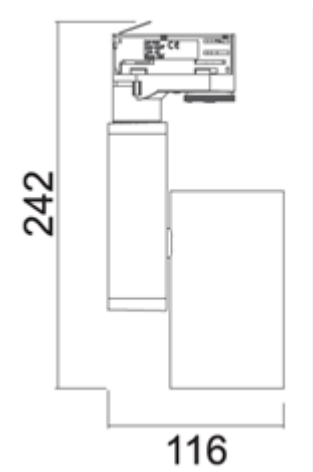
ENG You are welcome to download the passport in the PRODUCT section on our web-site www.ltcompany.com

KAZ Бұл төлқұжаты сіз www.ltcompany.com сайтынан, «ӨНІМДЕР» бөлімінен жүктеп аласыз

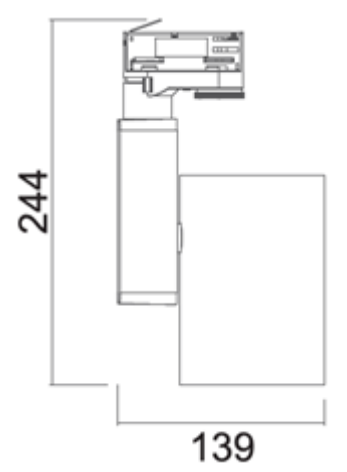
UKR Электронна версія паспорта доступна на сайті www.ltcompany.com в розділі «ПРОДУКЦІЯ»

COPER/T

COPER/T LED 30 W



COPER/T LED 38 W и COPER/T LED 46 W



RUS

Наименование	Номинальная мощность, Вт	Цветовая температура, К	Световой поток, лм	Габариты, мм	Индекс цветопередачи, Ra	Масса, кг, не более	Угол рассеивания, град.	Класс защиты от поражения эл. током
COPER/T LED 30 W D45 3000K	30	3000	2600	116x242	>80	0,90	45	I
COPER/T LED 30 W D45 4000K	30	4000	2900	116x242	>80	0,90	45	I
COPER/T LED 38 W D45 3000K	38	3000	3250	139x244	>80	1,08	45	I
COPER/T LED 38 W D45 4000K	38	4000	3600	139x244	>80	1,08	45	I
COPER/T LED 46 W D15 4000K	46	4000	4700	139x244	>80	1,08	15	I
COPER/T LED 46 W D45 3000K	46	3000	4050	139x244	>80	1,08	45	I
COPER/T LED 46 W D45 4000K	46	4000	4500	139x244	>80	1,08	45	I

10.08.2017

RUS Данный паспорт доступен для скачивания на сайте www.ltcompany.com в разделе «ПРОДУКЦИЯ»

ENG You are welcome to download the passport in the PRODUCT section on our web-site www.ltcompany.com

KAZ Бұл телқұжаты сіз www.ltcompany.com сайтынан, «ӨНІМДЕР» бөлімінен жүктеп аласыз

UKR Электронна версія паспорта доступна на сайті www.ltcompany.com в розділі «ПРОДУКЦІЯ»