

0 «Talleres Radioelectricos Querol SL»
(TRQ SL)

Светильник ORBIT LED для аварийного освещения
Паспорт

1. Назначение

1. Светильник серии ORBIT LED
аварийный светильник непостоянного типа ORBIT LED разработан специально для подсветки путей эвакуации в аварийной ситуации. Предназначен для аварийного освещения административно-общественных помещений и производственных зданий. Светильник рассчитан для работы от сети переменного и постоянного тока с номинальным напряжением 230В (±20%), 50-60 Гц.

ORBIT LED идеально подходит для работы в составе централизованных систем аварийного освещения, т.к. в аварийном режиме потребляют всего лишь 2 Вт.

Автономная модификация светильника оснащена функцией автотеста. Потребление электроэнергии должно соответствовать ГОСТ 13109-97.

2. Светильник соответствует требованиям безопасности ГОСТ Р МЭК 60598-2-22 ГОСТ Р МЭК 60598-1 и ЭМС по ГОСТ Р 51318.

3. Рабочая температура окружающей среды +0 - +40°C.

4. Светильник может быть установлен на опорную поверхность из негорючего материала.

5. Класс защиты от поражения электрическим током – II.

6. Класс защиты светильников IP-20

2. Комплект поставки

Светильник (с лампами), шт.	1
Пакетовка, шт.	1
Паспорт, шт.	1

3. Требования по технике безопасности

Установку, чистку светильника и замену компонентов - производить только при отключенном питании.

4. Правила эксплуатации и установка

1. Эксплуатация светильника производится в соответствии с Правилами технической эксплуатации электроустановок потребителей".

Модификация со встроенным аккумулятором: в случае аварийного отключения рабочего питания или падения напряжения, светильник переходит в аварийный режим. Зеленый индикатор работоспособности светит, светильник переходит в аварийный режим с питанием от встроенного аккумулятора.

2. Установка светильника вариант 1 (монтаж на поверхность потолка)
Распаковать светильник.

Вынуть внутреннюю часть светильника из корпуса. Для этого нажмите внутри корпуса) белые лапки (А) вниз см. схему (см. рис. 3).

Закрепить корпус к поверхности потолка с помощью 4 винтов рис.2.

При подключении светильника необходимо выключить основное питание, затем снять заднюю крышку, вывернув два винта для доступа к клеммам подключения и подключить светильник как указано на рис.3 (каждый провод сечением 2,5 мм²).

Затем установить внутреннюю часть светильника в корпус, нажав на защелки (см. рис. 2).

Включить питание. Светодиодный индикатор будет гореть зеленым светом. Батарея будет полностью заряжена за 24 часа.

3. Установка светильника вариант 2(монтаж встраиваемый в потолок см. рис. 5)

Вынуть внутреннюю часть светильника из корпуса, как указано выше.

Извлеките 2 белых лапки (А), сняв верхнюю крышку. Затем установите их в место монтажные клипсы (поставляются в комплекте со светильником)

Сделайте отверстие в поверхности потолка диаметром 102 мм рис.4

Выполните электрические подключения, как указано выше.

Установите светильник.

ВНИМАНИЕ: Установка прибора должна производиться квалифицированными специалистами. Всегда проверяйте, что напряжение сети соответствует входному напряжению устройства. Старую Ni-MH батарею необходимо заменить, когда время автономного режима работы светильника будет меньше чем заявлено в паспорте. Старая батарея должна быть переработана надлежащим образом, так как это может быть вредно для окружающей среды.

ВНИМАНИЕ: В комплекте идут две линзы с косинусная (антибликовая) линза и широкая (коридорная) КСС. При установке светильника в коридорах, на потолок необходимо учитывать расположение коридорной линзы вдоль путей эвакуации.

4. Загрязненный рассеиватель очищать мягкой ветошью, смоченной в мыльном растворе.

5. Гарантийные обязательства

1. Завод – изготовитель обязуется безвозмездно отремонтировать или заменить светильник, вышедший из строя не по вине покупателя в условиях нормальной эксплуатации, в течение гарантийного срока.

покупателя в условиях нормальной эксплуатации, в течение гарантийного срока.

5.2. Светильник является обслуживаемым прибором. При установке светильника необходимо предусмотреть возможность свободного доступа для его обслуживания или ремонта. Завод-производитель не несет ответственности и не компенсирует затраты, связанные со строительными-монтажными работами и наймом специальной техники при отсутствии свободного доступа к светильнику для его обслуживания или ремонта.

5.3. Гарантийный срок – 36 месяцев с даты поставки светильника. Гарантийные обязательства не признаются в отношении изменения оттенков окрашенных поверхностей и пластиковых частей в процессе эксплуатации.

5.4 Гарантия сохраняется в течение указанного срока при условии, что сборка, монтаж и эксплуатация светильников производится специально обученным техническим персоналом и в соответствии с паспортом на изделие.

5.5. Срок службы светильников в нормальных климатических условиях при соблюдении правил монтажа и эксплуатации составляет: 8 лет – для светильников, корпус и/или оптическая часть (рассеиватель) которых изготовлены из полимерных материалов; срок службы аккумулятора 4 года;

5.6 Производитель оставляет за собой право на внесение изменений в конструкцию изделия улучшающие потребительские свойства. Кроме того, производитель не несет ответственности за возможные опечатки и ошибки, возникшие при печати.

Завод-изготовитель:

Adva Pio XII-38 12500 Vinaros, Spain. TRQ SL (произведено для ООО «ТК «Световые Технологии»)

Гарантийные обязательства принимаются по адресу:

127273, г. Москва, ул. Отрадная, д. 2-Б. ООО «ТК «Световые Технологии»

Габариты светильника:

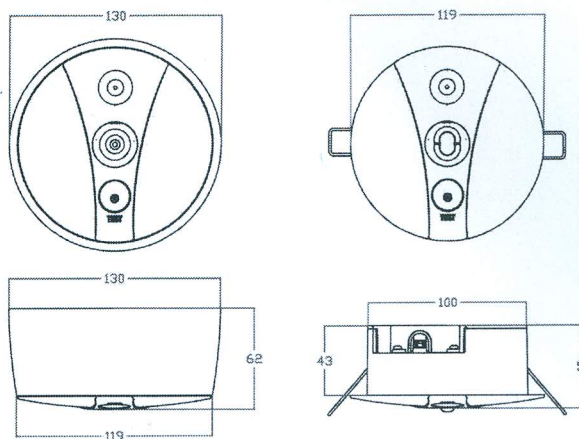


Рис. 1

Монтаж светильника

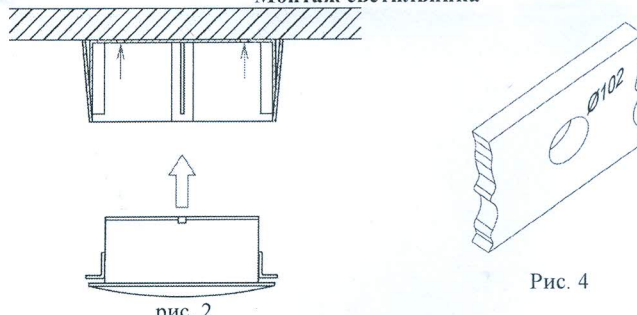


Рис. 4

рис. 2

Схема установки и подключения светильника

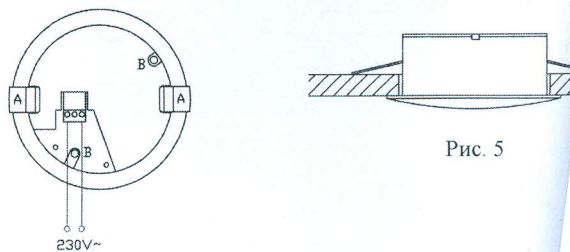


Рис. 5

Рис. 3

