

Инструкция по установке сетки защитной на светильники TL236.

1. Подготовить к установке светильник TL236 (со светильника TL236 снять растр, со светильников TL236OL и TL236CL – рамку с рассеивателем).
2. Закрепить на корпусе светильника кронштейны поз. 2 (2 штуки) с помощью винтов, гаек и шайб поз. 4,5,6 и 7 (см. рис. 1 и рис. 2).
3. Закрепить светильник на поверхности, просверлив отверстия согласно схеме (см. рис. 5).
4. Установить растр (для светильника TL236) или рамку с рассеивателем (для светильников TL236 OL1 и TL236 CL1) обратно в светильник.
5. Установить на кронштейны сетку поз. 1 и закрепить её с помощью специальных винтов поз. 3 (см. рис. 3 и рис. 4).

Комплект поставки:

1. Сетка защитная - 1 шт.
2. Кронштейны - 2 шт.
3. Винты специальные - 4 шт.
4. Винты - 4 шт.
5. Шайбы плоские - 4 шт.
6. Шайбы пружинные - 4 шт.
7. Гайки - 4 шт.
8. Упаковка - 1шт.
9. Чехлы - 2шт.

Рис. 1

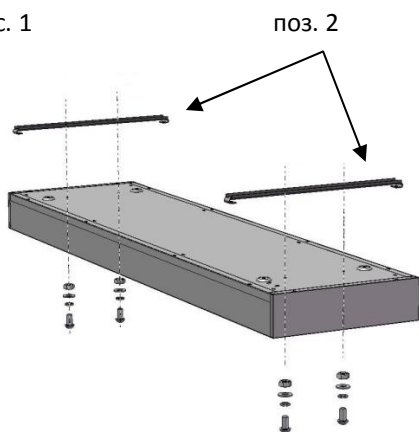


Рис.2

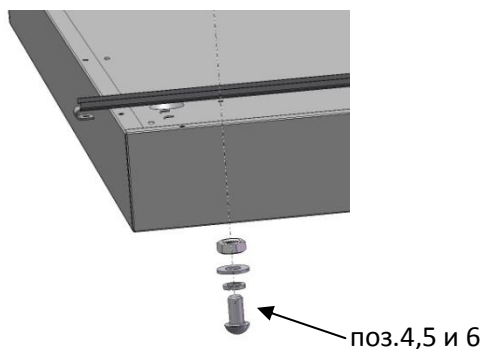


Рис. 3

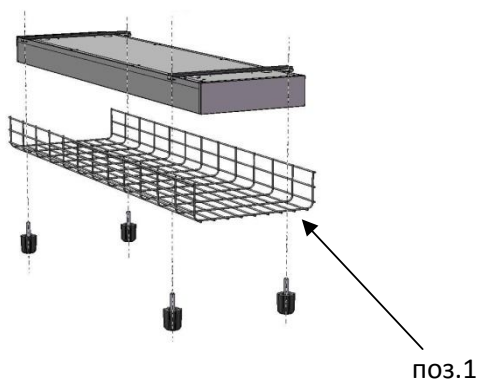


Рис.4

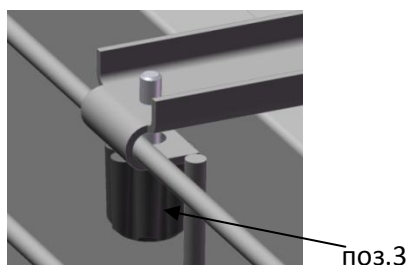


Рис. 5

