

6 СВИДЕТЕЛЬСТВО О ПРИЕМКЕ

Светильник CSVТ SLIM-TUBE сертифицирован на соответствие требованиям Технического Регламента Таможенного Союза:

- ТР ТС 004/2011 «О безопасности низковольтного оборудования»
 - ТР ТС 020/2011 «Электромагнитная совместимость технических средств»
- Светильник соответствует ТУ 3461-002-62828212-2011 и признан годным к эксплуатации.

7 ГАРАНТИЙНЫЕ ОБЯЗАТЕЛЬСТВА

- 7.1 Гарантийный срок светильника составляет 5 лет со дня продажи, при соблюдении потребителем условий эксплуатации, но не более 64 месяца с даты изготовления (дата изготовления указана в маркировке на световом модуле)
- 7.2 В случае выхода светильника из строя во время гарантийного срока, при соблюдении правил эксплуатации, производитель гарантирует замену или ремонт светильника
- 7.3 Гарантия не распространяется на изделия, имеющие: механические повреждения, следы проникновения влаги внутрь корпуса, следы воздействия агрессивных сред, следы самостоятельного ремонта и изменения конструкции.
- 7.4 Для обеспечения гарантийных обязательств просьба обращаться по месту приобретения продукции
- 7.5 Срок службы светильника 10 лет

8 СВЕДЕНИЯ ОБ УТИЛИЗАЦИИ

Светильники не содержат дорогостоящих и токсичных материалов и утилизируются обычным способом.

9 ХРАНЕНИЕ

Хранение светильников осуществляется в упаковке изготовителя. Светильники должны храниться в сухих помещениях с температурой воздуха от плюс 5 до плюс 40 °С.
Хранение осуществляется по ГОСТ 15150-69.

ВНИМАНИЕ!

Предприятие-изготовитель оставляет за собой право вносить любые изменения в выпускаемую ей продукцию без предварительного уведомления об этом.

Безопасность эксплуатации светотехнического оборудования обеспечивается тщательным соблюдением настоящей инструкции. В связи с этим ее следует сохранять и передавать пользователям, а также лицам, осуществляющим монтаж и эксплуатацию указанных светильников.

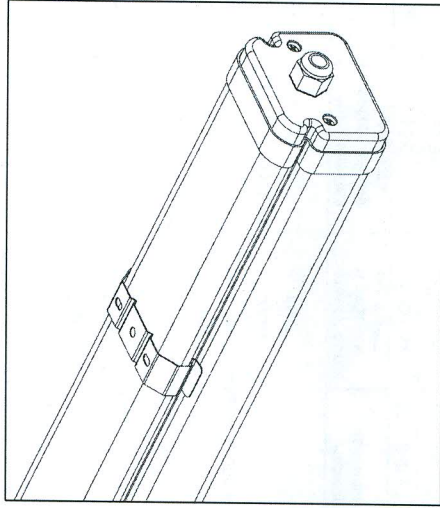
ВНИМАНИЕ! Запрещается монтировать, демонтировать светильник при подключенном напряжении!



ЗАО «Центрстройсвет»

ПАСПОРТ

СВЕТОДИОДНЫЙ СВЕТИЛЬНИК



CSVТ Slim-16 / Tube
CSVТ Slim-38 / Tube
CSVТ Slim-76 / Tube

Предприятие-изготовитель: ЗАО «Центрстройсвет»
Адрес предприятия-изготовителя: Россия, 152120, Ярославская область,
Ростовский район, Рп. Ишня, ул. Чистова, д. 13

www.csvt.ru

