


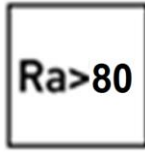
# HB LED

## Светильник стационарный

 Паспорт

---





Наименование	Номин. мощность, Вт	Световой поток, лм	Свет. отдача лм/Вт	Масса, кг	Распределение света, град.±10%	Коррелированная цветовая температура, К	Кэф. мощности
□ HB LED 75 D30 5000K G2	68	9100	134	3,7	30	5000	> 0,96
□ HB LED 75 D60 5000K G2	68	9100	134	3,7	60	5000	> 0,96
□ HB LED 75 D80 5000K G2	68	9100	134	3,7	80	5000	> 0,96
□ HB LED 100 D30 5000K G2	100	12900	129	3,7	30	5000	> 0,96
□ HB LED 100 D50 5000K G2	100	12900	129	3,7	50	5000	> 0,96
□ HB LED 100 D80 5000K G2	100	12900	129	3,7	80	5000	> 0,96
□ HB LED 150 D30 5000K G2	130	17000	130	8	30	5000	> 0,96
□ HB LED 150 D50 5000K G2	130	17000	130	8	50	5000	> 0,96
□ HB LED 150 D80 5000K G2	130	17000	130	8	80	5000	> 0,96
□ HB LED 200 D80 5000K G2*	200	26000	130	8	80	5000	> 0,96
□ HB LED 225 D30 5000K G2	204	27300	134	11	30	5000	> 0,96
□ HB LED 225 D50 5000K G2	204	27300	134	11	50	5000	> 0,96
□ HB LED 225 D80 5000K G2	204	27300	134	11	80	5000	> 0,96

**ГЦ** **Примечания:**

- Климатическое исполнение УХЛ1(-60...+40 °С) соответствует ГОСТ 15150-69.  
\* - для данных светильников допустимый диапазон температур -40...+40 °С.
- Допуск на указанные номинальные значения мощности  $\pm 10\%$
- Допускается отклонение фактической мощности светильника от номинальной мощности, представленной в паспорте, более чем на  $\pm 10\%$  в диапазоне температур окружающей среды от -60°С до -40°С.
- Допуск на указанные номинальные значения светового потока, массы  $\pm 10\%$
- Допуск на указанные номинальные значения цветовой температуры  $\pm 300$  К
- Качество электроэнергии должно соответствовать ГОСТ 32144-2013.
- Степень защиты IP65 соответствует ГОСТ 14254-96
- При использовании защитного стекла на светильниках с распределением света 60° световой поток снижается на 14%

## Комплект поставки для светильников HB LED 75 и HB LED 100

- Светильник, шт. 1
- Комплект крепежа кронштейна, шт. 1
- Кронштейн, шт. 1
- Упаковка, шт. 1
- Паспорт, шт. 1

## Комплект поставки для светильников HB LED 150, HB LED 200 и HB LED 225

- Светильник, шт. 1
- Упаковка, шт. 1
- Паспорт, шт. 1  
(Кронштейн установлен непосредственно на светильник)

## Назначение и общие сведения

- Светильник стационарный на полупроводниковых источниках света (светодиодах) предназначен для освещения промышленных и хозяйственных помещений.
- Замена источника света невозможна.

Светильник соответствует требованиям безопасности ТР ТС 004/2011 «О безопасности низковольтного оборудования», ТР ТС 020/2011 «Электромагнитная совместимость технических средств», ГОСТ CISPR 15-2004 (напряжение промышленных радиопомех), ГОСТ Р 51317.3.2-2006 (гармонические составляющие тока), ТР ЕАЭС 037/2016 «Об ограничении применения опасных веществ в изделиях электротехники и радиоэлектроники».

- Светильник рассчитан для работы в сети переменного тока 176В - 264В ( $\pm 10\%$ ), 50-60 Гц ( $\pm 0,4$  Гц) постоянного тока / 200В – 370 В.  
Светильник HB LED 200 D80 5000K G2 рассчитан для работы в сети переменного тока 100В - 305В, 50-60 Гц ( $\pm 0,4$  Гц) и постоянного тока 142В – 431В.  
Питающая сеть должна быть защищена от коммуникационных и грозовых импульсных помех.
- Светильник устойчив к воздействию микросекундных импульсов большой энергии L-N 2кВ, LN-PE 4кВ.

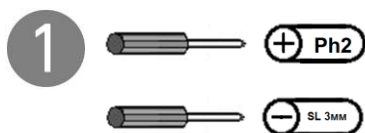
## Указания по технике безопасности

- Не производить никаких работ со светильником при поданном на него напряжении.
- Запрещается эксплуатация светильника без защитного заземления.
- Рабочее положение светильника должно исключать возможность смотреть на источник света с расстояния менее 0,5 м.
- Запрещается эксплуатация светильника с поврежденным стеклом/линзами.
- Запрещается самостоятельно производить разборку, ремонт или модификацию светильника. В случае возникновения неисправности необходимо сразу отключить светильник от питающей сети и обратиться на завод-изготовитель или в специализированную службу по ремонту и обслуживанию светильников.



- Установку и обслуживание светильника производить только при отключенном питании.
- Светильник прошел высоковольтное испытание на электрическую прочность изоляции на основании требований ГОСТ Р МЭК 60598-1-2011
- Светильники на полупроводниковых источниках света (светодиодах) относятся к малоопасным твердым бытовым отходам и утилизируются в соответствии с ГОСТ Р 55102-2012

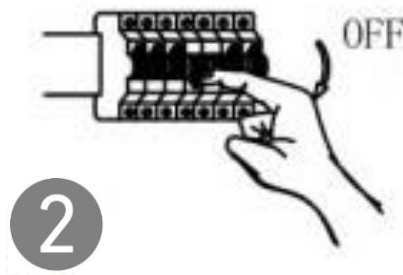
## Ⓣ Правила эксплуатации и установка



Ⓣ Эксплуатация светильника должна производиться в соответствии с «Правилами технической эксплуатации электроустановок потребителей».

**Установку и подключение светильника должен производить специалист-электромонтажник, соответствующей квалификации.**

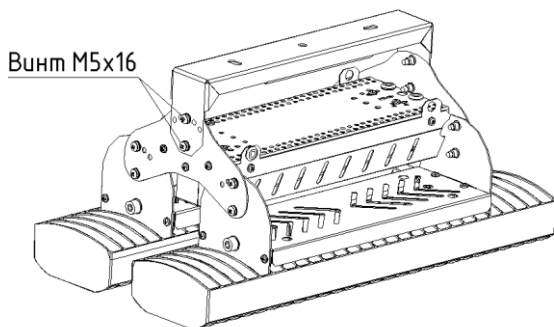
Установку, чистку светильника и замену компонент производить только при отключенном питании. Очистку защитного стекла/линз светильника производить по мере загрязнения, мягкой тканью, смоченной в мыльном растворе. Используемый инструмент рис 1.



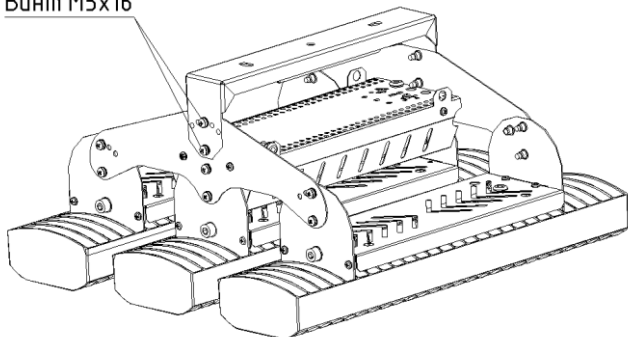
Ⓣ Отключить питание в сети (рис. 2). Распаковать светильник.

**Для светильников HB LED 150, HB LED 200 и HB LED 225**

Снять кронштейн, выкрутив 4 винта M5x16



Винт М5х16



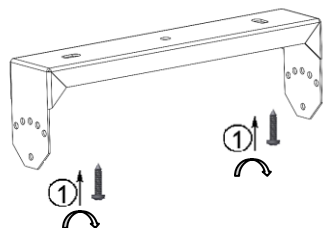
### Для светильников HB LED 75 и HB LED 100

Внимание: комплект крепления кронштейна находится снаружи самого кронштейна.

- ① Установить кронштейн на опорную поверхность (комплект крепления к опорной поверхности в комплект не входит)



3

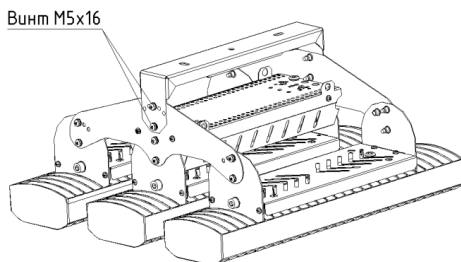
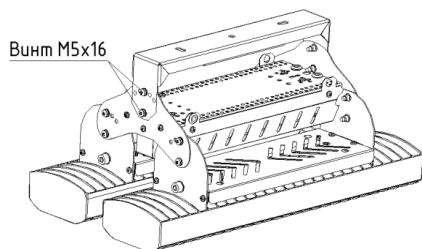
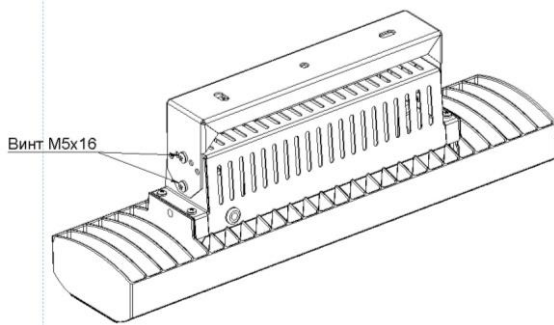


RU

Установить светильник в необходимое положение выкрутить/закрутить винты кронштейна.

Винты закручивать с усилием 3-3,5 Н\*м

4



RU

Подключение светильника.

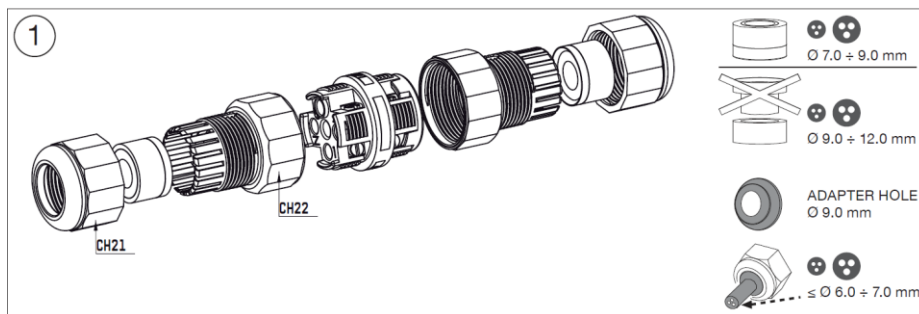
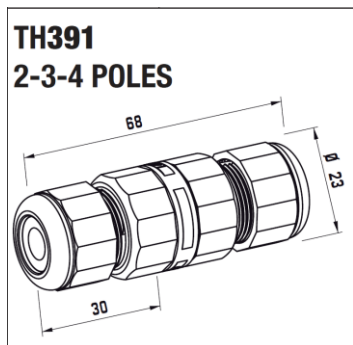
Подключить светильник к питающей сети при помощи герметичного разъема

RU

Для светильников, управляемых по DALI протоколу, регулирование светового потока осуществляется в диапазоне от 1 до 100%.

# Инструкция по монтажу кабельного ввода TH391 А3А (7-12мм).

Габариты:



Для кабелей диаметром 7-9мм никаких дополнительных действий не требуется

Для кабелей диаметром 9-12мм необходимо удалить у составного уплотнителя внутреннюю Т-образную часть.

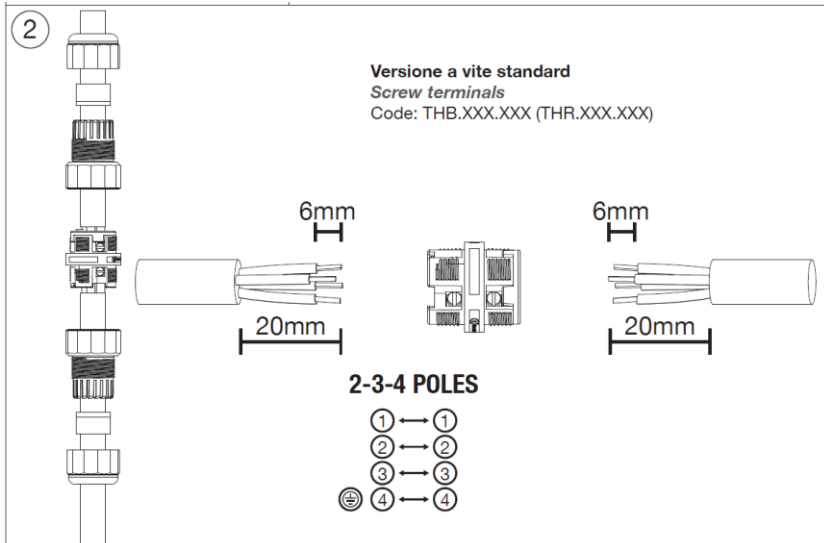
Для кабелей диаметром менее 6-7мм необходимо установить дополнительный адаптер ( в комплект не входит)



Для версии с винтовым зажимом (стандарт)

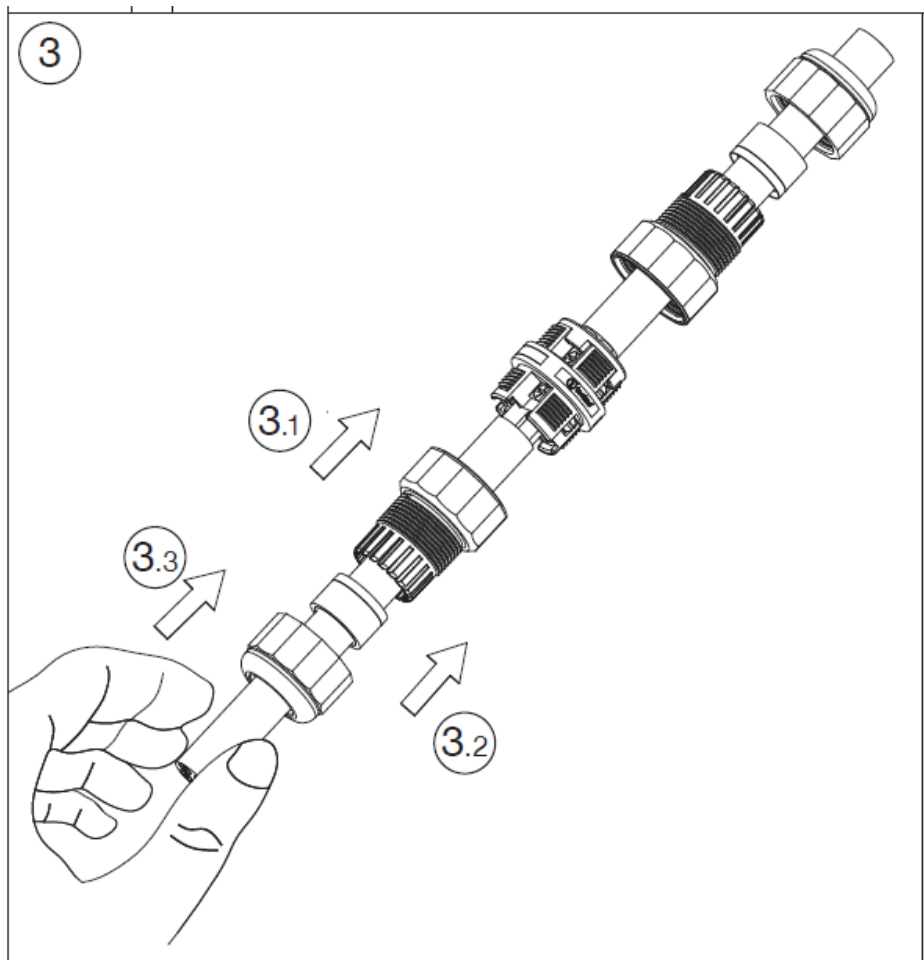
Для винтов М3 максимальное усилие. 0.5 Н\*м

Отвертка с плоским шлицем 3мм

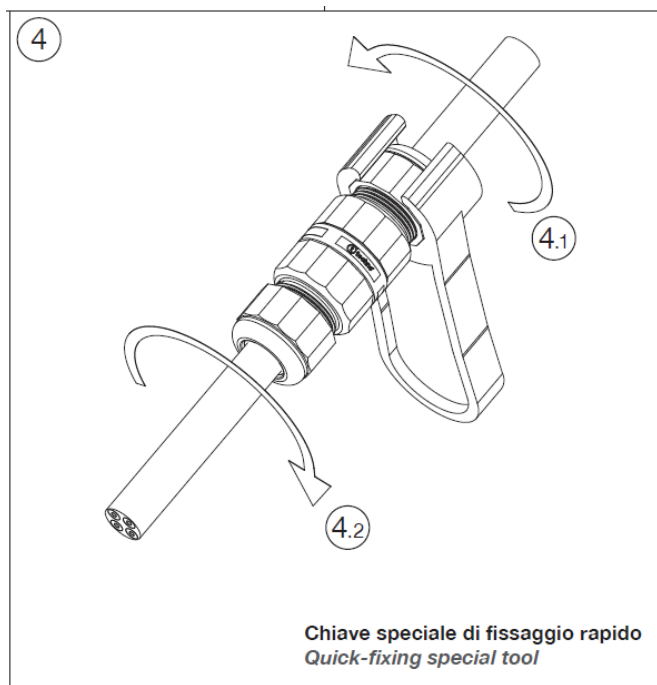


Порядок сборки:

Собрать коннектор согласно схеме



Затянуть разъем с указанным усилием



**Габаритные и установочные размеры светильника**

Наименование

Model name

HB LED 75 D30 5000K G2

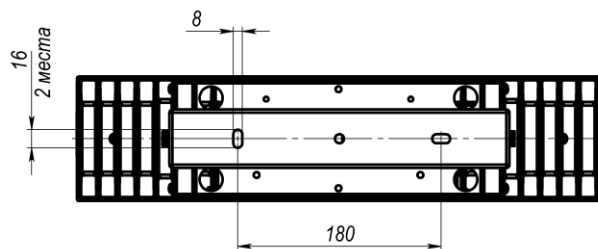
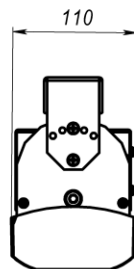
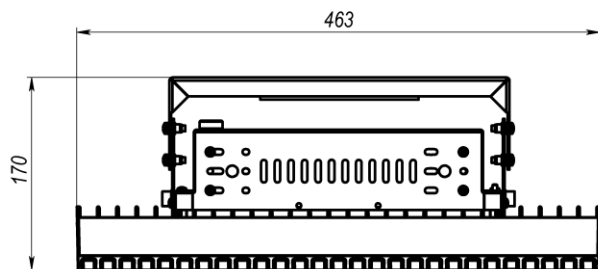
HB LED 75 D60 5000K G2

HB LED 75 D80 5000K G2

HB LED 100 D30 5000K G2

HB LED 100 D50 5000K G2

HB LED 100 D80 5000K G2



Наименование

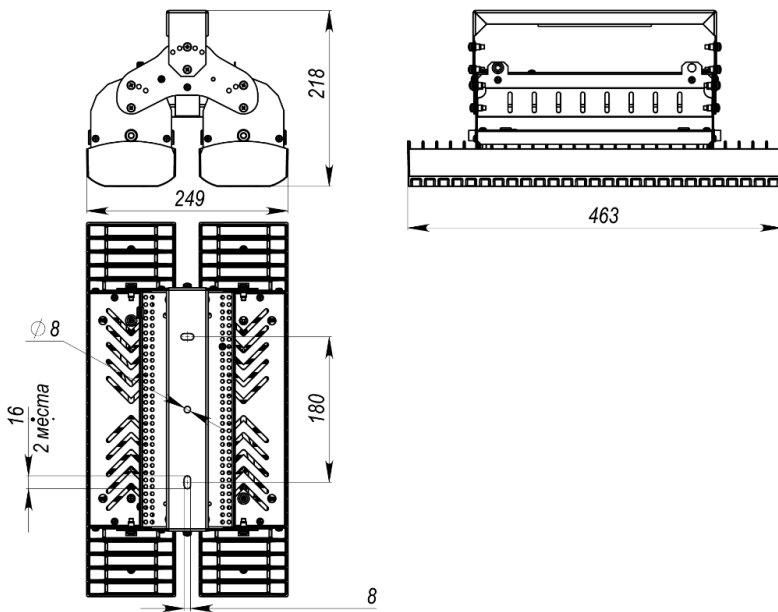
Model name

HB LED 150 D30 5000K G2

HB LED 150 D50 5000K G2

HB LED 150 D80 5000K G2

HB LED 200 D80 5000K G2



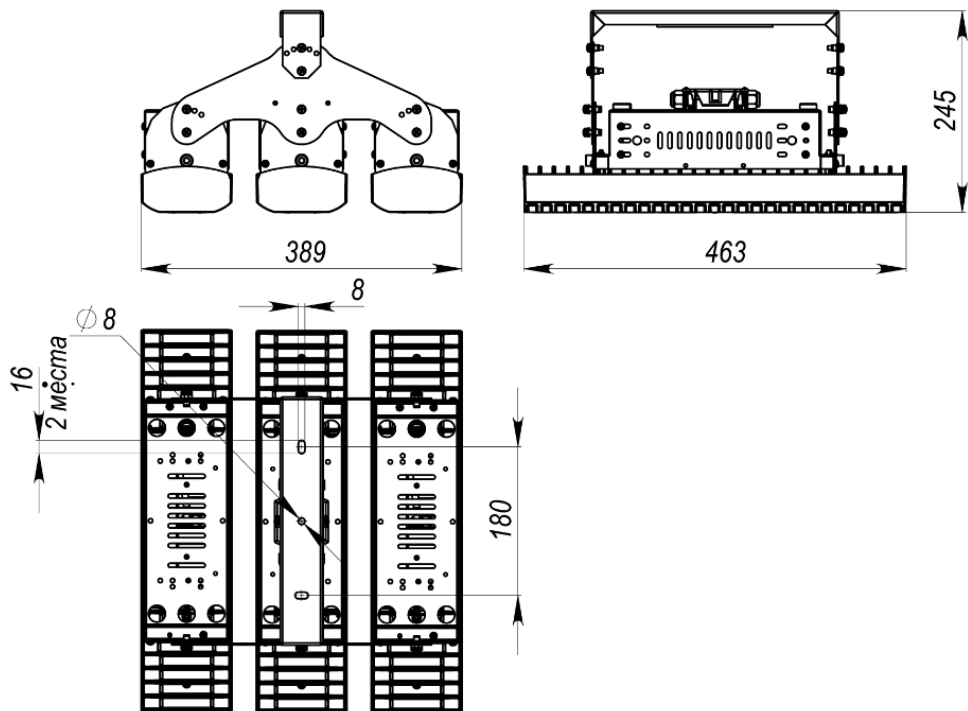
Наименование

Model name

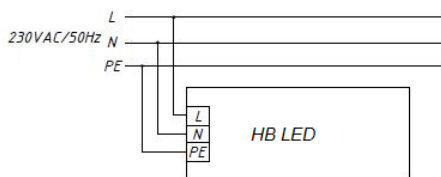
HB LED 225 D30 5000K G2

HB LED 225 D50 5000K G2

HB LED 225 D80 5000K G2



## Схема подключений



## Гарантийные обязательства

- Завод-изготовитель обязуется безвозмездно отремонтировать или заменить светильник, вышедший из строя не по вине покупателя в условиях нормальной эксплуатации, в течении гарантийного срока
- Светильник является обслуживаемым прибором. При установке светильника необходимо предусмотреть возможность свободного доступа для его обслуживания или ремонта.
- Завод-изготовитель не несет ответственности и не компенсирует затраты, связанные со строительными-монтажными работами и наймом специальной техники при отсутствии свободного доступа к светильнику для его обслуживания или ремонта
- Гарантийный срок – 36 месяцев с даты поставки светильника.
- Гарантийные обязательства не признаются в отношении оттенков окрашенных поверхностей и пластиковых частей в процессе эксплуатации.
- Гарантийный срок на блоки резервного питания (поставляемые в комплекте с аккумуляторной батареей), а также на компоненты систем управления освещением (поставляемые без светильников), составляет 12 (двенадцать) месяцев с даты поставки.
- Для ламповых светильников гарантийные обязательства не распространяются на лампы и иные источники света (в комплект Товара не входят), а также на стартеры для люминесцентных ламп.
- Световой поток в течении гарантийного срока сохраняется на уровне не ниже 70% от заявляемого номинального светового потока, значение коррелированной цветовой температуры в течении гарантийного срока – согласно приведенным в ГОСТ Р 54350.
- Гарантия сохраняется в течении указанного срока при условии, что сборка, монтаж и эксплуатация светильников производится специально обученным техническим персоналом и в соответствии с паспортом на изделие.
- Срок службы светильников в нормальных климатических условиях при соблюдении правил монтажа и эксплуатации составляет:  
8 лет-для светильников, корпус и/или оптическая часть (рассеиватель) которых изготовлены из полимерных материалов.  
10 лет- для остальных светильников.
- Производитель оставляет за собой право на внесение изменений в конструкцию изделия улучшающие потребительские свойства. Кроме того, производитель не несет ответственности за возможные опечатки и ошибки, возникшие при печати.

## ХРАНЕНИЕ

- Светильники должны храниться в отопляемых и вентилируемых складах, хранилищах с кондиционированием воздуха, расположенных в любом макроклиматическом районе при температуре от +5 до +40°C и относительной влажности не более 80%.
- NiCd, NiMh аккумуляторы: Температурный диапазон +5 до +40°C
- При длительном хранении более полугода рекомендуется производить заряд аккумуляторов – 5 циклов заряда разряда.
- Условия транспортирования светильников должны соответствовать группе "Ж" ГОСТ 23216.
- Транспортировать в упаковке производителя любым видом транспорта при условии защиты от механических повреждений и непосредственного воздействия атмосферных осадков.

### Свидетельство о приемке

Светильник соответствует ТУ 27.40.25-001-88466159-2019 и признан годным к эксплуатации.  
Светильник сертифицирован.

Дата выпуска \_\_\_\_\_

Контролер \_\_\_\_\_

Упаковщик \_\_\_\_\_

Завод-изготовитель: ООО "МГК "Световые технологии"

Адрес завода-изготовителя: 390010, Россия, г. Рязань, ул. Магистральная д.10 а.

Дата продажи \_\_\_\_\_

Штамп магазина

 Телефон бесплатной горячей линии

8 800 333-23-77

[www.LTcompany.com](http://www.LTcompany.com)