

## Паспорт и руководство по эксплуатации на накладные аварийно-эвакуационные светодиодные светильники Varton™ серии Advanced



### Общее описание

Автономные аварийно-эвакуационные светодиодные светильники серии Advanced служат для обеспечения минимально необходимого уровня освещённости путей эвакуации или аварийно-сигнального обозначения выходов в общественных, торговых, промышленных и других помещениях. Рассчитаны для работы в сети переменного тока 230В (±10%), 50(±10%) Гц. Качество электроэнергии должно соответствовать ГОСТ Р 32144-2013. Светильники переходят в аварийный режим в случае непредвиденного отключения сети 230В или при снижении напряжения ниже порогового уровня, в аварийном режиме питание светильника осуществляется от встроенного аккумулятора.

### Спецификация продукта

- ▶ Светильник – 1 шт.;
- ▶ Комплект креплений для накладного монтажа – 1 шт.;
- ▶ Паспорт – 1 шт.;
- ▶ Упаковка – 1 шт.;

### Технические характеристики

Модель:	Token
Артикул:	V1-EM-00432-01A01-6501065
Тип монтажа:	Накладной/настенный
Номинальное напряжение:	230В
Частота:	50(±10%) Гц
Потребляемая мощность:	10 Вт
Коэффициент мощности:	≥ 0,95
Номинальный световой поток:	900 лм
Световой поток в аварийном режиме:	500 лм
Кп светового потока:	≤ 5%
Индекс цветопередачи - Ra:	> 80
Угол светового потока:	120°
Яркость любой поверхности цветового сигнала безопасности	не менее 10 кд/м во всех направлениях наблюдения
Класс защиты от электрического тока:	II

- ▶ Производитель оставляет за собой право вносить в конструкцию и комплектацию изделия технические изменения и усовершенствования, не ухудшающие технические характеристики изделия, в любое время и без предварительного уведомления.

### Условия транспортировки и хранения

- ▶ Условия транспортирования светильников в зависимости от воздействия механических факторов должны соответствовать группе С ГОСТ 23216, в том числе в части воздействия климатических факторов – группе условий хранения 2 по ГОСТ 15150.
- ▶ Условия хранения светильников должны соответствовать группе условий хранения 2 ГОСТ 15150.

### Гарантийные обязательства

- ▶ Замена вышедшей из строя электротехнической продукции осуществляется при наличии счёта-фактуры и данной инструкции или при наличии и кассового чека, и данной инструкции, и/или гарантийного талона;
- ▶ Гарантийный срок на светильник 3 года от даты покупки при условии соблюдения условий эксплуатации, но не более 40 месяцев от даты производства;
- ▶ Гарантийный срок на аккумулятор 1 год от даты покупки при условии соблюдения условий эксплуатации, но не более 15 месяцев от даты производства;
- ▶ Срок службы светильников в нормальных климатических условиях при соблюдении правил монтажа и эксплуатации составляет:
  - 8 лет – для светильников, корпус и/или оптическая часть (рассеиватель) которых изготовлены из полимерных материалов;
  - 10 лет – для остальных светильников;
- ▶ При отсутствии штампа магазина или торговой организации срок гарантии исчисляется со дня выпуска светодиодного светильника VARTON®;
- ▶ «Воздействие химически активных веществ

на светильник повышает вероятность деградации светодиодов и может привести к изменению светотехнических характеристик светильника. Повреждение светильника из-за воздействия химически активных веществ не является гарантийным случаем. Информация о совместимости светодиодов с химическими веществами представлена в разделе «техническая документация» на сайте [www.varton.ru \(http://varton.ru/documents/teh\\_docs/\)](http://varton.ru/documents/teh_docs/)»;

### Необходимые условия для предоставления гарантии на электротехническую продукцию VARTON®

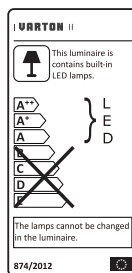
- ▶ Замена подлежат неработающие изделия VARTON® при отсутствии видимых физических повреждений;
- ▶ Замена осуществляется при предъявлении правильно заполненного гарантийного талона (с указанием наименования изделия, даты, места продажи, подписи продавца, печати) и кассового чека или данного правильно заполненного паспорта и счёта-фактуры предприятия, в котором был приобретен товар;
- ▶ Не подлежат замене товары, имеющие видимые механические повреждения;
- ▶ Не подлежат замене товары, вышедшие из строя в результате попадания внутрь корпуса посторонних предметов, жидкостей, других материалов и веществ, не предназначенных для контакта с электротехнической продукцией;
- ▶ Не подлежат замене товары, вышедшие из строя в результате действия обстоятельств непреодолимой силы: пожар, затопление и т.д.;

Произведено в КНР  
По заказу: ГАУСС ИНТ ГРУПП ЛТД:  
4210 Офис Тауер Конвеншэн Плаза 1  
Харбор РД Ванчхай, Гонконг»

Импортер: ООО ТПК «Вартон»  
121354, город Москва, улица Дорогобужская,  
дом 14, строение 6, Российская Федерация,  
[www.varton.ru](http://www.varton.ru), e-mail: [info@varton.ru](mailto:info@varton.ru)

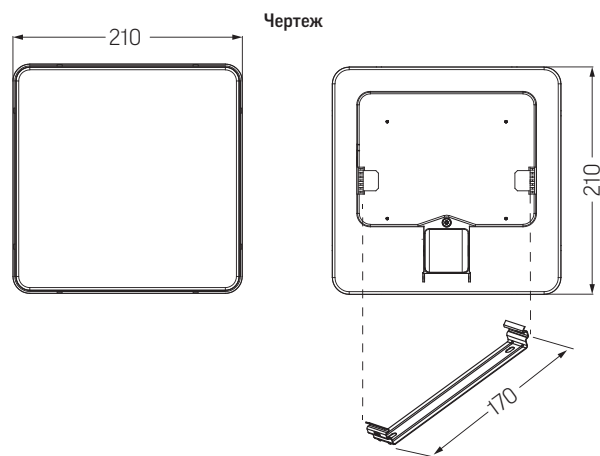
Служба технической поддержки: [help@varton.ru](mailto:help@varton.ru)

Дата производства: XX/XXXX



Артикул	Место и дата продажи	Штамп магазина и подпись продавца

Тип действия:	Постоянный/непостоянный
Тип электропитания:	Автономный (индивидуальный аккумулятор)
Тип аккумуляторной батареи:	LiFePO4 (литий-железо-фосфатная)
Номинальное напряжение аккумуляторной батареи:	6.4 В
Емкость аккумуляторной батареи:	1500 мАч
Время до полного заряда батареи:	24 часа
Номинальное время работы в аварийном режиме:	2 часа
Контрольное оборудование:	Кнопка ТЕСТ
Степень защиты:	IP65
Температура эксплуатации:	от +1°C до +45°C
Материал корпуса:	Поликарбонат
Материал рассеивателя:	Поликарбонат
Цвет корпуса:	Белый
Макс. размер ДхШхВ:	210x210x57мм



Классификация светильника

x	1	A***	120
---	---	------	-----

### Установка светильника



**Внимание! Перед установкой или заменой отключите питание!**

- ▶ Светильник может быть установлен на ровную горизонтальную или вертикальную поверхность;
- ▶ Отсоедините металлическую монтажную скобу;
- ▶ Просверлите отверстия на монтажной поверхности, закрепите монтажную скобу при помощи креплений (входят в комплект поставки);

- ▶ Подключите сетевой провод к источнику питания светильника, соблюдая маркировку на клеммной колодке, согласно схеме подключения (рис.1);
- ▶ Чтобы поменять тип действия светильника на непостоянный, не используйте L' (уберите перемычку между L и L');
- ▶ Прикрепите корпус светильника к монтажной скобе;
- ▶ Светильник готов к эксплуатации.

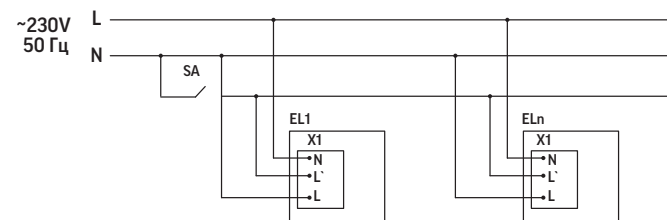


Рис.1. Схема подключения аварийных светильников.

EL1-ELn – светильники, где n-количество подключенных светильников

X1 – клеммная колодка

SA – выключатель питающей сети

### Эксплуатация и техника безопасности

- ▶ Качество электросети должно соответствовать ГОСТ 32144;
- ▶ Эксплуатация светильника производится в соответствии с "Правилами технической эксплуатации электроустановок потребителей";
- ▶ Монтаж, демонтаж и обслуживание электротехнической продукции ВАРТОН® должны производиться при выключенном электропитании;
- ▶ К сокращению срока службы и преждевременному выходу из строя могут привести:
  - перегрузка при подаче повышенного напряжения;
  - отклонения от температурных пределов надёжной работы, от +1°C до +45°C
- ▶ Светодиодные светильники ВАРТОН® и комплектующие при подключении не должны иметь механических повреждений;
- ▶ При монтаже необходимо соблюдать инструкции по подключению – неверное соединение может повредить изделие;
- ▶ Светодиодные светильники ВАРТОН® могут использоваться только с оригинальными комплектующими ВАРТОН®;
- ▶ Проводить монтаж электротехнической продукции ВАРТОН® рекомендуется в соответствии с приложенными инструкциями лицом, имеющим специальный допуск для проведения соответствующих работ;
- ▶ В целях повышения надежности и увеличения срока службы рекомендуется периодически осматривать находящуюся в эксплуатации электротехническую продукцию с целью обнаружения возможного загрязнения, механических повреждений и оценки работоспособности;
- ▶ Проверка работоспособности аварийного

светильника осуществляется путем нажатия и удержания кнопки «Тест», которая расположена под рассеивателем в центре светодиодного модуля, при этом светильник переходит в аварийный режим (питание от АКБ). Как только кнопка «Тест» будет отпущена, светильник вернется в рабочий режим (питание от сети).

### Зарядка аккумулятора

- ▶ При включении в сеть 230В происходит постоянная подзарядка встроенного аккумулятора, о чём свидетельствует зелёный индикатор.
- ▶ Время зарядки аккумулятора при первом включении должно составлять не менее 24 часов.
- ▶ При снижении продолжительности работы светильника в аварийном режиме необходимо провести замену аккумулятора.
- ▶ Срок службы аккумулятора составляет 3 года. По истечению срока службы необходимо провести замену аккумулятора. Перед заменой аккумулятора необходимо отключить светильник от питающей сети.

### Сертификация и утилизация

- ▶ Вся продукция ВАРТОН® соответствует требованиям ТР ТС 004/2011 "О безопасности низковольтного оборудования", ТР ТС 020/2011 "Электромагнитная совместимость технических средств", ГОСТ ИЕС 60598-2-22.
- ▶ Светодиодные светильники ВАРТОН® экологически безопасны, не требуют специальных условий и разрешений для утилизации, не относятся к опасным отходам.