

# Серия трековых светильников

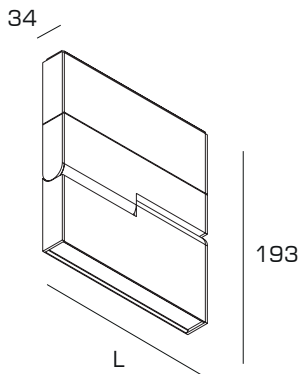
## Mag.Pro.34

MAG.SENSE.34.200	6 Вт	720 Лм	3000К/4000К	SAMSUNG LED
MAG.SENSE.34.400	12 Вт	1440Лм	3000К/4000К	SAMSUNG LED
MAG.SENSE.34.600	18 Вт	2160Лм	3000К/4000К	SAMSUNG LED
MAG.SENSE.34.800	24 Вт	2880Лм	3000К/4000К	SAMSUNG LED

Угол рассеивания 100°  
Алюминиевый корпус



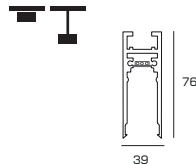
Модификации (длина, L, мм): 200/400/600/800



Для магнитного шинопровода

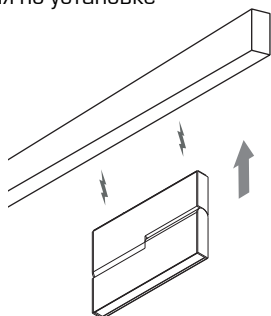
### MAGNETIC TRACK 34

Материал корпуса  
алюминий  
Длина (м)  
1/2/3  
Способ монтажа  
накладной/подвесной

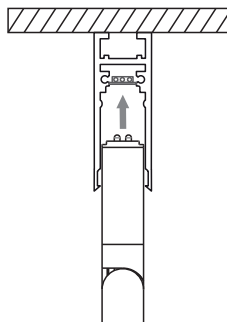


## Инструкция по установке

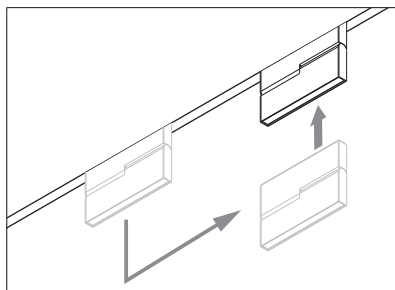
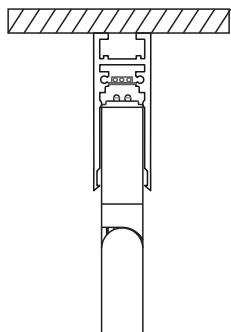
1



2



3



Все работы по монтажу и установке шинопровода, замене ламп и техническому обслуживанию следует проводить при отключенном напряжении питания.

# ПРАВИЛА ЭКСПЛУАТАЦИИ И ГАРАНТИЙНЫЕ УСЛОВИЯ

MAG.SENSE.34.200
MAG.SENSE.34.400
MAG.SENSE.34.600
MAG.SENSE.34.800

6 Вт
12 Вт
18 Вт
24Вт

720 Лм
1440Лм
2160Лм
2880Лм

3000К/4000К
3000К/4000К
3000К/4000К
3000К/4000К

SAMSUNG LED
SAMSUNG LED
SAMSUNG LED
SAMSUNG LED

## ОБЩИЕ СВЕДЕНИЯ.

- Светильники предназначены для общего или комбинированного освещения помещений общественно-административных зданий, офисов, предприятий торговли и общественного питания и других аналогичных помещений, а также для освещения жилых помещений. Основным способом установки светильников является крепление к магнитному шинопроводу с помощью магнитов.
- Очистка светильника от пыли и грязи производится только с помощью сухой тканевой салфеткой, без применения чистящих средств, органических растворителей и других легковоспламеняющихся жидкостей.

## ТРЕБОВАНИЯ ПО БЕЗОПАСНОСТИ.

- Все работы по установке и техническому обслуживанию необходимо проводить только при отключенном напряжении питающей сети в соответствии с прилагаемой инструкцией.
- Электромонтажные работы должны производиться только квалифицированным персоналом, имеющим соответствующий допуск на проведение работ.

## ГАРАНТИЙНЫЕ ОБЯЗАТЕЛЬСТВА.

- Гарантийный срок эксплуатации 36 месяцев со дня продажи при соблюдении потребителем условий эксплуатации.
- В случае выхода светильника из строя во время гарантийного срока, при соблюдении правил эксплуатации, потребитель предъявляет претензии в установленном порядке.
- За неправильную транспортировку, хранение, монтаж и эксплуатацию светильников, предприятие-изготовитель ответственности не несет.

## ГАРАНТИЙНЫЙ ТАЛОН

ООО «ФАЛДИ» 123112, г.Москва, Пресненская наб., 12, Башня «Федерация-Восток»  
Производитель: 127006, г.Москва, ул. Садовая-Триумфальная, д.№4-10, Помещ. II, комн.13  
тел.: +7 (495) 127-07-43  
[www.faldi.ru](http://www.faldi.ru)

Дата продажи \_\_\_\_ . \_\_\_\_ . 20\_\_ год

Продавец \_\_\_\_\_ (подпись, штамп магазина)



Изготовлено в России.

