

## Светодиодные аварийно-эвакуационные светильники Navigator серии NEF

### ВНИМАНИЕ!

Перед установкой и использованием светильника внимательно прочтите инструкцию и сохраняйте ее до конца эксплуатации.

### ОБЩИЕ СВЕДЕНИЯ

Светодиодный аварийно-эвакуационный светильник серии NEF торговой марки Navigator предназначен для обеспечения аварийно-сигнального обозначения путей эвакуации и выходов в жилых, административно-общественных и производственных помещениях. Светильник рассчитан для работы в сети переменного тока с номинальным напряжением 230 В (допустимый диапазон входного напряжения 176–264 В) и частотой 50 Гц.

Светильник предназначен для внутреннего и внешнего использования благодаря высокой степени защиты от пыли и влаги IP65. Данная продукция сертифицирована и соответствует требованиям нормативных документов. Классификация светильников в соответствии с ГОСТ IEC 60598-2-22, Приложение В.

X	3	A***	*180
---	---	------	------

### ИНФОРМАЦИЯ ПО БЕЗОПАСНОСТИ

Во избежание ошибок при установке и использовании, обратитесь к квалифицированному электрику.

- Работы по установке и обслуживанию светильника можно проводить, только убедившись в том, что питание сети отключено.
- При эксплуатации необходимо располагать светильник и электропроводку вдали от химически активной среды, горючих и легковоспламеняющихся предметов и поверхностей.
- Регулярно проверяйте все электрические соединения и целостность проводки. Запрещено подключение и использование светильника при поврежденной электропроводке.
- Запрещено производить подключение светильника проводом с нетермостойкой изоляцией.
- При повреждениях светильника, нарушающих его целостность, эксплуатировать светильник запрещено.
- При обнаружении неисправности, обесточьте светильник и обратитесь к квалифицированному электрику для выявления причины.
- При выходе из строя светильника в течение гарантийного срока, его можно обменять по гарантии в точке продажи.
- При выходе из строя светильника после истечения срока службы, утилизировать его согласно пункту об утилизации настоящего паспорта.

### ОБСЛУЖИВАНИЕ И УТИЛИЗАЦИЯ

Аккумуляторная батарея рассчитана на срок эксплуатации в течение 4-х лет. По истечении срока службы аккумулятора или при снижении продолжительности работы светильника от аккумулятора (менее 180 минут) необходимо произвести замену аккумуляторной батареи. Не утилизировать с бытовыми отходами. В состав светильника входит герметичный никель-кадмиевый аккумулятор, представляющий опасность для человека и окружающей среды при неправильной утилизации.

### Технические параметры

Код продукта	NEF-07
Тип светильника	без нанесения
Способ установки	накладной
Мощность, Вт	3
Напряжение, В	176–264
Частота, Гц	50/60
Количество светодиодов, шт.	27
Световой поток, лм	150
Срок службы, часов	30000
Класс электрозащиты	I
Степень защиты от пыли и влаги	IP65
Климатическое исполнение и категория размещения	УХЛ1
Температура эксплуатации	от +5 до +25 °С
Время автономной работы, мин	180
Тип аккумулятора	никель-кадмиевый (Ni-Cd)
Емкость аккумулятора	3.6 В, 1000 мАч
Время зарядки аккумулятора, часов	24
Расстояние между монтажными отверстиями, мм	254
Размеры светильника, мм	350 x 110 x 65

### КОМПЛЕКТ ПОСТАВКИ

Светильник NEF (в комплекте с аккумулятором) – 1 шт.

Наклейка «выход» – 1 шт.

Монтажный комплект – 1 шт.

Паспорт изделия – 1 экз.

О способах утилизации данного продукта узнавайте в местных органах власти.

### ХРАНЕНИЕ И ТРАНСПОРТИРОВКА

Хранить в упаковке производителя в помещениях с естественной вентиляцией при температуре от -15 до +30 °С и относительной влажности не более 80%. Не допускать воздействия влаги. Транспортировать в упаковке производителя любым видом транспорта при условии защиты от механических повреждений.

### СЕРТИФИКАЦИЯ

Товар сертифицирован согласно действующим Техническим Регламентом Таможенного Союза. Информация о сертификации нанесена на индивидуальной упаковке.



### ИНФОРМАЦИЯ ОБ ИЗГОТОВИТЕЛЕ

Сделано в Китае. Изготовитель: «XIAMEN NEEEX OPTICAL ELECTRONIC TECHNOLOGY CO., LTD». Unit C, 3Rd Floor, Zonghe Building, №215 Yuehua Road, Huli District, Xiamen, Fujian Province, China.

«КСИАМЕН НЭКС ОПТИКАЛ ЭЛЕКТРОНИК ТЕХНОЛОДЖИ КО., ЛТД». Юнит С, 3 Флор, Зонгхе Билдинг, № 215 Юенхуа Роуд, Хьюли Дистрикт, Ксиамен, Фуджиан Провинс, Китай.

Уполномоченная организация/импортер: ООО «ТМ Навигатор» 115432, г. Москва, пр-т Андропова, д. 18, корп. 5, этаж 13.

[www.navigator-light.ru](http://www.navigator-light.ru)

Производитель оставляет за собой право вносить в конструкцию изделия технические изменения и усовершенствования, не ухудшающие технические характеристики изделия.

## ПОДГОТОВКА СВЕТИЛЬНИКА К РАБОТЕ

1. Обесточьте и подготовьте для подключения сетевой кабель (трехжильный кабель с сечением от 0,5 до 0,75 мм<sup>2</sup>, в комплект не входит).
2. Произведите разборку светильника, открутив винты ①. Снимите рассеиватель ②, как показано на рис. 1.
3. Нажмите на защелки ③ на корпусе светильника в направлениях, указанных на рис. 1. Откройте крышку.
4. Наметьте место будущей установки светильника и просверлите 2 отверстия ④ на расстоянии 254 мм.
5. Сделайте в основании 2 отверстия на расстоянии 254 мм в местах, обозначенных внутри корпуса светильника. Сделайте отверстие диаметром 16 мм ⑤ в корпусе светильника – под кабельный ввод PG11 ⑥ (входит в комплект), рис. 2.
6. Установите кабельный ввод PG11 в подготовленное отверстие и протяните через него сетевой провод.
7. Закрепите светильник на поверхности с помощью саморезов из монтажного комплекта.

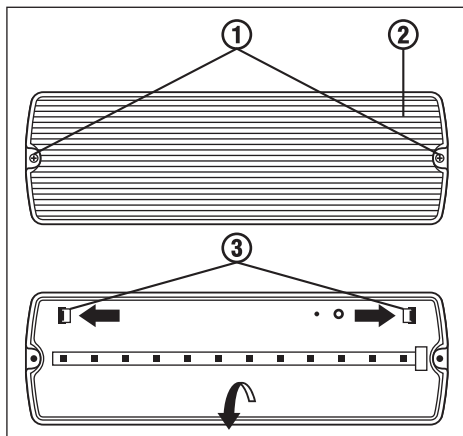


Рисунок 1.

8. Вставьте кабель аккумулятора в соответствующий разъем платы драйвера.
  9. Подключите провод к клеммной колодке в соответствии с указанной полярностью клеммы L, N и ⊕.
- Светильник возможно подключить двумя способами для обеспечения разных режимов работы:
- **непостоянного** (схема 1) – включается только при отключении сетевого напряжения, при подаче напряжения в штатном режиме – светильник отключен.
  - **постоянного** (схема 2) – светильник работает постоянно в штатном режиме, при отключении сетевого напряжения переходит в аварийный режим.

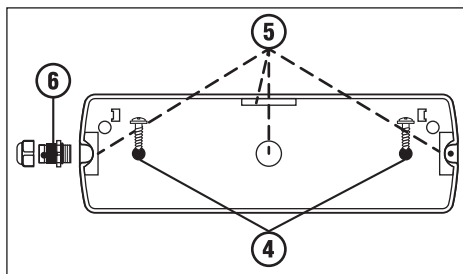


Рисунок 2.

10. Плотнo затяните зажимную муфту и проверьте надежность электрических соединений. Степень защиты IP65 обеспечивается только при использовании кабеля внешним диаметром от 6 до 10 мм.
11. Проведите сборку светильника – защелкните крышку, установите рассеиватель, закрутите винты (рис.1, 2). При подаче напряжения на светильник загорится зеленый индикатор наличия сети «Заряд» (рис. 3). Время полной зарядки аккумулятора составляет 24 часа. Проверьте работоспособность светильника в аварийном режиме, он должен быть подключен в сеть электропитания на время не менее 3 минут. Зажмите кнопку «Тест», светильник переключится в режим работы от аккумулятора и продолжит работать, при этом индикатор наличия сети «Заряд» погаснет. Если при нажатии на кнопку «Тест» светильник гаснет, это может свидетельствовать о его неисправности или о низком уровне заряда аккумулятора. Необходимо зарядить аккумуляторную батарею в течение 24 часов, затем снова повторить процедуру тестирования. Эксплуатировать неисправный светильник не рекомендуется.

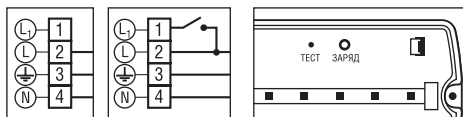


Схема 1.

Схема 2.

Рисунок 3.

**Внимание!** Рекомендуется не реже одного раза в месяц проверять работоспособность светильника нажатием кнопки «Тест».

Код продукта	Дата изготовления (на корпусе)	Дата продажи	Штамп магазина

## ГАРАНТИЙНЫЕ ОБЯЗАТЕЛЬСТВА

Гарантийный срок службы 36 месяцев с даты покупки светильника, при условии соблюдения правил эксплуатации. Замена вышедшего из строя светильника осуществляется в точке продажи, при наличии кассового чека и данного заполненного паспорта. Дата производства нанесена на корпус светильника в формате НММГГ, где первая буква обозначает код завода-изготовителя, ММ – месяц изготовления, ГГ – год.