

**ООО «Завод «Световые технологии»  
Светильник NBR 41.  
Паспорт**

**1. Назначение**

1.1. Светильник NBR 41 предназначен для функционально-декоративного освещения и рассчитан для работы в сетях переменного тока 220В, 50 Гц.

1.2. Светильник соответствует требованиям безопасности ГОСТ Р МЭК 60598-2-3 и ЭМС ГОСТ Р 51318-99.

1.3. Светильник встраивается в стены с помощью монтажного бокса.

**2. Комплект поставки**

|                            |   |
|----------------------------|---|
| Светильник (без ламп), шт. | 1 |
| Упаковка, шт.              | 1 |
| Паспорт, шт.               | 1 |

**3. Требования по технике безопасности**

Установку, чистку светильника и замену компонент (ламп) производить только при отключенном питании. Загрязненный рассеиватель очищать мягкой ветошью, смоченной в слабом мыльном растворе.

**4. Правила эксплуатации и установка**

4.1. Эксплуатация светильника производится в соответствии с «Правилами технической эксплуатации электроустановок потребителей».

4.2. Монтаж светильника производится по схеме, приведенной на рис.3. в указанной последовательности. Размеры светильника и бокса приведены на рис.2.

**5. Свидетельство о приемке**

Светильник соответствует ТУ и признан годным к эксплуатации.

Дата выпуска \_\_\_\_\_

Контролер \_\_\_\_\_

Упаковщик \_\_\_\_\_

Светильник сертифицирован.

**6. Гарантийные обязательства**

6.1. Завод – изготовитель обязуется безвозмездно отремонтировать или заменить светильник, вышедший из строя не по вине покупателя в условиях нормальной эксплуатации, в течение гарантийного срока.

6.2. Гарантийный срок – 18 месяцев со дня ввода светильника в эксплуатацию.

6.3. Срок службы светильников в нормальных климатических условиях при соблюдении правил монтажа и эксплуатации составляет:

8 лет – для светильников, корпус и/или оптическая часть (рассеиватель) которых изготовлены из полимерных материалов;

10 лет – для остальных светильников.

6.4. Выход из строя ламп браком не является.

Адрес завода-изготовителя: 390010, г. Рязань,

ул. Магистральная д.11-а.

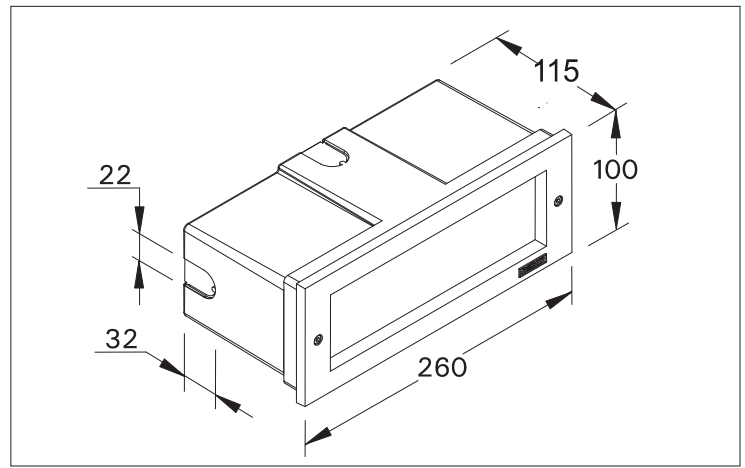
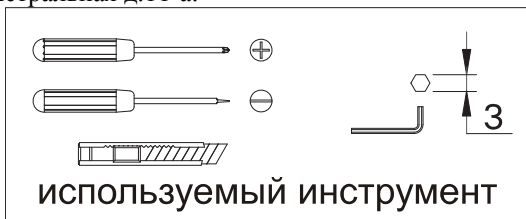


Рис.2.

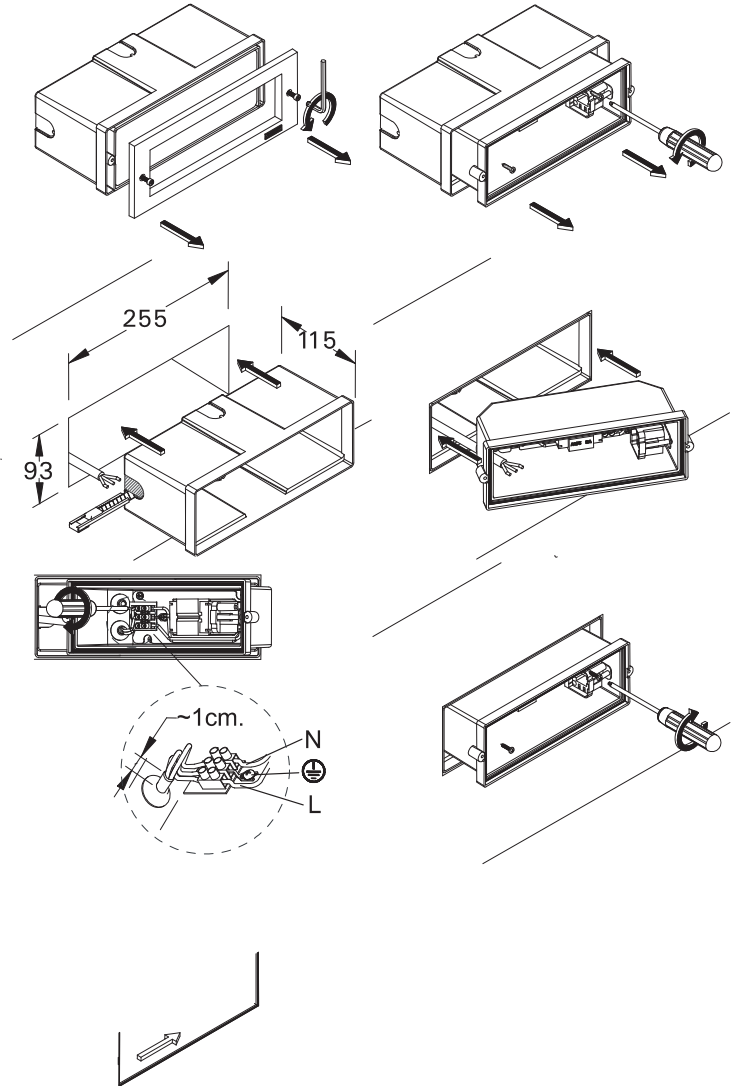


Рис.3.

| Артикул (мощность лампы) | Тип лампы и цоколь         | Степень защиты от воздействия окружающей среды, IP | Класс защиты от поражения электрическим током | Исполнение и категория размещения по ГОСТ15150 | Масса, кг, не более | Тип отражателя и рассеивателя         | Технические условия     |
|--------------------------|----------------------------|--|---|--|---------------------|---------------------------------------|-------------------------|
| NBR 41 F113<br>F118      | КЛЛ, G24d-1<br>КЛЛ, G24d-2 | 65   | I   | УХЛ1   | 1,5<br>1,5          | опаловый поликарбонатный рассеиватель | ТУ 3461-009-44919750-06 |

Рис.1.