

**ОПОВЕЩАТЕЛЬ ПОЖАРНЫЙ СВЕТОВОЙ / АВТОНОМНЫЙ СВЕТОВОЙ УКАЗАТЕЛЬ С ФУНКЦИЕЙ TELECONTROL  
СЕРИИ ADAMAT / АДАМАТ**

**ТУ 26.30.50-003-54762960-2019 «Оповещатели пожарные световые.»**

**Производитель - ООО «Белый свет 2000»**

**Адрес: 125080, Россия, г. Москва, Факультетский пер., д. 12, строение 3, этаж 4, комн.3, Тел: (495) 785-17-67, www.belysvet.ru  
ПАСПОРТ**

**1. НАЗНАЧЕНИЕ И ОБЩАЯ ИНФОРМАЦИЯ.**

- 1.1. Оповещатели пожарные световые / световые указатели предназначены для указания путей эвакуации в случае нарушения питания рабочего освещения, возникновения пожара и других чрезвычайных ситуаций;
- 1.2. Оповещатели пожарные световые / световые указатели эвакуационного освещения с функцией TELECONTROL применяются в составе Технического решения №1 «Автономная система аварийного освещения с функцией TELECONTROL»;
- 1.3. Оповещатели пожарные световые / световые указатели соответствуют требованиям нормативных документов:
- 1.3.1. ГОСТ Р 53325-2012 Техника пожарная. Технические средства пожарной автоматики. Общие технические требования и методы испытаний.
- 1.3.2. ГОСТ ИЕС 60598-2-22-2012 «Светильники. Часть 2-22. Частные требования. Светильники для аварийного освещения»;
- 1.3.3. ГОСТ ИЕС 61347-2-7-2014 «Устройства управления лампами. Часть 2-7. Частные требования к электронным пускорегулирующим аппаратам, работающим от батарей, применяемым для аварийного освещения (автономного)»;
- 1.3.4. СП 52.13330.2016 «Естественное и искусственное освещение», раздел 7.6.;
- 1.3.5. ГОСТ Р 12.4.026-2015 «Цвета сигнальные, знаки безопасности и разметка сигнальная. Назначение и правила применения. Общие технические требования и характеристики. Методы испытаний»;
- 1.3.6. ГОСТ Р 55842-2013 «Освещение аварийное. Классификация и нормы»;
- 1.3.7. ТР ТС 004/2011 «О безопасности низковольтного оборудования»;
- 1.3.8. ТР ТС 020/2011 «Электромагнитная совместимость технических средств»;
- 1.3.9. ГОСТ CISR 15-2004 «Нормы и методы измерения характеристик радиопомех от электрического осветительного и аналогичного оборудования»;
- 1.3.10. СТБ ЕН 55015-2006 «Электромагнитная совместимость. Радиопомехи от электрического светового и аналогичного оборудования. Нормы и методы измерений»;
- 1.3.11. ГОСТ ИЕС 61547-2013 «Электромагнитная совместимость. Помехоустойчивость светового оборудования общего назначения. Требования и методы испытаний»;
- 1.3.12. ГОСТ 30804.3.2-2013 «Совместимость технических средств электромагнитная. Эмиссия гармонических составляющих тока техническими средствами с потребляемым током не более 16 А (в одной фазе). Нормы и методы испытаний».
- 1.3.13. СТО.69159079-01-2018 «Приборы осветительные светодиодные. Требования к техническим и эксплуатационным параметрам.»;
- 1.3.14. СТО.69159079-02-2018 «Приборы осветительные светодиодные. Требования к подтверждению технических и эксплуатационных параметров. Методы испытаний.»;
- 1.3.15. СТО.69159079-03-2019 «Приборы осветительные светодиодные. Надежность. Методы оценки и правила предоставления информации».
- 1.3.16. ТР ЕАЭС 037/2016 Технический регламент Евразийского экономического союза "Об ограничении применения опасных веществ в изделиях электротехники и радиоэлектроники".
- 1.3.17. ТР ЕАЭС 043/2017 Технический регламент Евразийского экономического союза "О требованиях к средствам обеспечения пожарной безопасности и пожаротушения".

**2. МОДЕЛЬНЫЙ РЯД И ТЕХНИЧЕСКИЕ ХАРАКТЕРИСТИКИ.**

2.1 Модельный ряд оповещателей пожарных световых / световых указателей:

№	Артикул	Модель	Режим работы	Нормируемая продолжительность аварийной работы, ч	Средняя (габаритная) яркость знака безопасности в нормальном режиме, кд/м <sup>2</sup>	Совместимый знак безопасности серии
1	a15398	Световой указатель BS-ADAMAT-51-S1-STABILAR2	универсальный	1	850	BL-2915B
2	a15399	Световой указатель BS-ADAMAT-53-S1-STABILAR2	универсальный	3	850	BL-2915B

2.2 Фотометрические характеристики светового указателя гарантируются при применении с совместимыми знаками безопасности;

2.3 Общие технические характеристики световых указателей модельного ряда представлены в Приложении №1;

2.4 Комплект поставки представлен в Приложении №1;

2.5 Световые указатели данного модельного ряда совместимы с щитами аварийного освещения (ЩАО) BS-AKTEON-1.

**3. РЕГЛАМЕНТ МОНТАЖА.**

**ВНИМАНИЕ: Световой указатель подключается к групповой цепи ЩАО BS-AKTEON-2 (между фидером и световым указателем не должно быть никаких выключателей, кроме устройств защитного отключения).**

3.1. Вы можете запросить следующие документы (высылается при наличии) на сайте [www.belysvet.ru](http://www.belysvet.ru) раздел «Сервис»:

3.1.1 Для проектирования – «Задание на монтаж» в формате dwg;

3.1.2 Для монтажа – «Монтажную инструкцию».

3.2. Снимите рассеиватель, отвернув 8 винтов шестигранным ключом 3 мм.

3.3. Для монтажа на потолок снимите кронштейн с корпусной панели, открутив 4 винта шестигранным ключом 3 мм.

3.4. Закрепите кронштейн светового прибора на монтажной поверхности (стена/потолок) или на шпильках / подвесах; закрепите корпусную панель на кронштейне, закрутив 4 винта шестигранным ключом 3 мм.

3.5. Заведите провод питания через винтовой кабельный сальник, закрутите его до надежного уплотнения, и провод управления - через уплотнительную втулку.

3.6. Подключение к групповой цепи питания ЩАО BS-AKTEON-1, тип «с прерыванием питания (В)»:

3.6.1. Постоянный режим работы - пропустите кабель через кабельный ввод и подключите к клеммной колодке: L1- некоммутируемая фаза; N- нейтраль, ⊕ - заземление (см. рис. 1 Приложение №2);

3.6.2. Непостоянный режим работы – удалите перемычку L1-L2, пропустите кабель через кабельный ввод и подключите к клеммной колодке: L1- некоммутируемая фаза; N- нейтраль, ⊕ - заземление (см. рис. 2 Приложение №2);

3.6.3. Универсальный режим работы (Lcom от местного выключателя) - удалите перемычку L1-L2, пропустите кабель через кабельный ввод и подключите к клеммной колодке: L1- некоммутируемая фаза; L2 – коммутируемая фаза от местного выключателя, N- нейтраль, ⊕ - заземление (см. рис. 3 Приложение №2)

3.7. Подключение к групповой цепи питания ЩАО BS-AKTEON-1, тип «коммутируемая группой, с прерыванием питания (LCG)»:

3.7.1. Постоянный режим работы – см. п. 3.6.1.;

3.7.2. Непостоянный режим работы - см. п. 3.6.2.;

3.7.3. Универсальный режим работы (централизованный Lcom от ЩАО) – удалите перемычку L1-L2, пропустите кабель через кабельный ввод и подключите к клеммной колодке: L1- некоммутируемая фаза; L2 – коммутируемая фаза от ЩАО, N- нейтраль, ⊕ - заземление (см. рис. 4 Приложение №2)

3.8. Подключение к групповой цепи управления от ЩАО BS-AKTEON-1 (BS-TELECONTROL) - пропустите кабель через кабельный ввод и подключите к клеммной колодке с соблюдением полярности (см. рис. 1,2,3,4 Приложения №2);

Сечение проводов кабеля питания и кабеля управления должно соответствовать Приложению №1;

3.9. Закрепите знаки безопасности (4 шт.) на внутренней стороне рассеивателя при помощи круглых наклеек двустороннего скотча (поставляются в комплекте). Закрепите рассеиватель на корпусной панели, закрутив 8 винтов с установленными под их головками

уплотнительными шайбами шестигранным ключом до надежного прижима уплотнителя с нижней стороны корпусной панели к рассеивателю.

3.10 Включите аппарат защиты групповой цепи питания в ЩАО BS-AKTEON-1, убедитесь, что все смонтированные световые приборы постоянного действия включены, горят световые индикаторы заряда аккумуляторной батареи (для световых приборов постоянного и непостоянного типа действия). Для определения правильности монтажа и корректности работы всех компонентов световых приборов (источника света, источников питания, АКБ), через 30 минут проведите Ручной или групповой Функциональный тест п. 6.3. Паспорта;

3.11 Для определения нормируемой продолжительности аварийной работы и обеспечения нормируемых сроков службы светового прибора проведите корректный ввод его в эксплуатацию, смотри «РЕГЛАМЕНТ ПО ЭКСПЛУАТАЦИИ И ОБСЛУЖИВАНИЮ».

#### 4. БЕЗОПАСНОСТЬ РАБОТ ПРИ МОНТАЖЕ И ДЕМОНТАЖЕ.

4.1. Все работы по обслуживанию светового указателя, монтажу, демонтажу, настройке и замене аккумуляторной батареи должны проводиться при отключенном напряжении;

4.2. Не работающий световой указатель (и индикатор заряда) не являются индикаторами отсутствия высокого напряжения!;

4.3. В случае обнаружения неисправности необходимо отключить световой указатель от питающей сети, обратиться в сервисную службу ООО «Белый свет 2000»;

4.4. Запрещается самостоятельно производить разборку, ремонт или модификацию светового указателя.

#### 5. РЕГЛАМЕНТ ПО ЭКСПЛУАТАЦИИ И ОБСЛУЖИВАНИЮ.

5.1. Организация эксплуатации световых указателей и выполнение мероприятий по технике безопасности должны проводиться в соответствии с «Правилами технической эксплуатации электроустановок потребителей»;

5.2. Для обеспечения нормируемых сроков службы светового указателя, необходимо корректно ввести его в эксплуатацию, порядок действий проведения Теста на длительность при вводе в эксплуатацию (см. пункт № 6):

5.2.1.обеспечить монтаж светового указателя в соответствии с пунктами 3, 4 и 5 Паспорта;

5.2.2.обеспечить зарядку светового указателя в течение 24 часов;

5.2.3.перевести световой указатель в аварийный режим, кнопка «Тест на длительность» на ЩАО BS-AKTEON-1, после отработки нормируемой продолжительности аварийной работы, нажать кнопку «Тест на длительность» еще раз;

5.2.4.повторить п.п. 5.2.2. и 5.2.3.;

5.2.5.повторить п.п. 5.2.2. и 5.2.3. с фиксацией времени работы светового указателя, нормируемая продолжительность аварийной работы светового указателя должна соответствовать времени в таблице п.6.5., строка пункта №1 в зависимости от нормируемой продолжительности светового прибора;

5.2.6.Сделайте отметку в паспорте п. 11 (либо в Журнале испытаний системы аварийного освещения) о введении в эксплуатацию светового указателя.

5.3. Проводить периодические испытания светового указателя согласно рекомендациям п. № 6;

5.4. Световой указатель необходимо не менее 1 раза в шесть месяцев (либо по мере загрязнения) протирать сухой мягкой тканью от пыли и грязи, порядок действий:

5.4.1.отключить аппарат защиты обслуживаемой групповой цепи в ЩАО BS-AKTEON-1;

5.4.2.перевести световое указатели в Режим ожидания, кнопка «Режим ожидания» на ЩАО BS-AKTEON-1;

5.4.3.протереть световое указатели;

5.4.4.включить аппарат защиты групповой цепи.

5.5. Световые указатели поддерживают Режим ожидания (функция TELECONTROL), поэтому при плановом обесточивании здания, либо в момент аварийного режима, когда он не требуется, переведите световое указатели в Режим ожидания, кнопка «Режим ожидания» на ЩАО BS-AKTEON-1, либо с пульта аварийного освещения BS-ALARIS-1.

5.6. В случае отрицательного результата периодических испытаний (см. п. № 6), по показателю – нормируемая продолжительность аварийной работы (обычно через 4 года эксплуатации), требуется замена аккумуляторной батареи, порядок действий:

5.6.1.отключить аппарат защиты обслуживаемой групповой цепи в ЩАО BS-AKTEON-1 установить Знак электробезопасности «Не включать работа на линии»;

5.6.2.перевести световые указатели в Режим ожидания, кнопка «Режим ожидания» на ЩАО BS-AKTEON-1;

5.6.3.открыть световые указатели, провести замену аккумуляторной батареи;

5.6.4.включить аппарат защиты групповой цепи;

5.6.5.Провести Функциональный тест, кнопка «Функциональный тест» на оперативной панели ЩАО BS-AKTEON-1, провести визуальный контроль работоспособности светового указателя.

5.7. Запрещается самостоятельно производить разборку, ремонт или модификацию светового указателя.

5.8. Если режим работы объекта предусматривает еженедельное (периодическое) отключение электроэнергии в ночное время (например, склады, школы и т.д.), то обязательно сразу после отключения электроэнергии автономные световые приборы должны быть переведены в Режим ожидания, с целью сохранения заряда. Отсутствие в световой установке УДТУ BS-TELECONTROL или BS-AKTEON-1, на данных объектах, ведет к снятию гарантии на АКБ в световом приборе.

#### 6. РЕГЛАМЕНТ ИСПЫТАНИЙ.

6.1. Автономные световые указатели должны проходить следующие типы испытаний:

6.1.1. Тест на длительность при вводе эксплуатацию;

6.1.2. Функциональный тест;

6.1.3. Тест на длительность;

6.1.4. Тест на автоматическое включение световых указателей непостоянного действия при прекращении питания рабочего освещения (Постановление Правительства РФ № 309 «Правила противопожарного режима» п. 43).

6.2. Тест на длительность при вводе в эксплуатацию - тест на работоспособность световых указателей и на способность АКБ световых указателей питать источник света в течение нормируемого времени аварийного режима, с учетом запаса на деградацию АКБ (ГОСТ ИЕС 60598-2-22-2012), заявленного производителем. В соответствии с ГОСТ ИЕС 60598-2-22-2012 Приложение А. порядок действий описан в п. 5.2.;

6.3. Ежемесячный функциональный тест - тест на работоспособность световых указателей (визуальный контроль). Порядок проведения Функционального теста:

6.3.1. Ручной ежемесячный Функциональный тест – нажмите кнопку «Тест» на световом указателе, удерживайте в течение времени п. 6.5., убедитесь в работоспособности световых указателей, сделайте отметки о проведении теста в Журнале испытаний системы аварийного освещения;

6.3.2. Групповой ежемесячный Функциональный тест – нажмите кнопку «Функциональный тест Вкл.» (поверните ключ «Тест вкл.») на оперативной панели ЩАО BS-AKTEON-1, проведите визуальный осмотр световых указателей подключенных к ЩАО, убедитесь в их работоспособности, сделайте отметки Журнале испытаний системы аварийного освещения;

6.4. Полугодовой тест на длительность – тест на работоспособность световых указателей и на способность АКБ световых указателей питать источник света в течение нормируемой продолжительности аварийной работы, заявленной производителем, порядок действий:

6.4.1. Ручной Полугодовой тест на длительность – нажмите кнопку «Тест» на световом указателе, удерживайте в течение времени п. 6.5., убедитесь в работоспособности световых указателей, сделайте отметки о проведении теста в Журнале испытаний системы аварийного освещения;

6.4.2. Групповой Полугодовой тест на длительность – поверните ключ «Тест вкл.» на оперативной панели ЩАО BS-AKTEON-1, проведите визуальный осмотр световых указателей подключенных к данному ЩАО, сделайте отметки Журнале испытаний системы аварийного освещения. После окончания теста нажмите кнопку «Тест стоп».

6.5 Длительность и периодичность теста в зависимости от его вида:

№	Вид теста	Длительность проведения тестирования			
		нормируемая продолжительность аварийной работы, мин.			
		60	180	300	480
1.	Тест на длительность при вводе в эксплуатацию, мин.	90	230	375	600
2.	Ручной ежемесячный функциональный тест, не менее, сек.	10	10	10	10
3.	Групповой ежемесячный функциональный тест, не более, мин.	6	15	20	25
4.	Полугодовой тест на длительность, мин.	60	180	300	480

6.6 Для проведения группового тестирования световых указателей рекомендовано использовать ЩАО BS-AKTEON-1, подробная инструкция прохождения тестов описана в Руководстве по эксплуатации на ЩАО;

6.7 Тест на автоматическое включение световых указателей непостоянного действия при прекращении питания рабочего освещения (проводится в комплекте с ЩАО BS-AKTEON-1), порядок действий:

6.7.1. Отключить аппарат защиты групповой цепи рабочего освещения в щите рабочего освещения;

6.7.2. Провести визуальный контроль перехода в аварийный режим световых указателей непостоянного действия;

6.7.3. Включить аппарат защиты в щите рабочего освещения;

6.7.4. Повторить тест со всеми групповыми цепями рабочего освещения;

6.7.5. Зафиксировать результаты теста;

6.7.6. Периодичность проведения теста – 1 раз в квартал.

6.8 Перед проведением тестирования световые указатели должны быть подключены к электросети не менее 24 часов (не должно быть перерывов электропитания).

6.9 Отрицательный результат периодических испытаний светового указателя говорит о необходимости гарантийного или сервисного обслуживания, обратитесь в сервисную службу производителя.

## 7. СВЕДЕНИЯ ОБ УТИЛИЗАЦИИ.

7.1. Отработавшие свой срок службы аккумуляторной батареи должны складироваться с последующей сдачей специализированным предприятиям по их переработке (в т. ч. “Белый свет 2000”);

7.2. Алюминиевые детали, представляющие собой отходы цветных металлов, подлежат сбору и реализации в соответствии с ГОСТ 1639-78;

7.3. Помимо перечисленного выше, световые указатели не содержат комплектующих и токсичных материалов требующих специальной утилизации. После изъятия аккумуляторной батареи, и алюминиевых деталей, утилизацию световых указателей проводят обычным способом.

## 8. ТРАНСПОРТИРОВАНИЕ И ХРАНЕНИЕ.

8.1 Условия хранения светового указателя должны соответствовать условиям 2 по ГОСТ 15150-69;

8.2 Световые указатели должны храниться на расстоянии не менее одного метра от отопительных и нагревательных приборов;

8.3 Допустимый срок хранения светового указателя в заводской упаковке 1 год;

8.4 Световые указатели должны транспортироваться авиатранспортом, железнодорожным транспортом в крытых вагонах, в универсальных контейнерах и автотранспортом с кузовом закрытого типа или тентованным;

8.5 Условия транспортирования световых указателей должны соответствовать условиям хранения 4 по ГОСТ 15150-69.

## 9. ГАРАНТИИ ИЗГОТОВИТЕЛЯ.

9.1 Гарантийные обязательства и сроки службы компонентов световых указателей указаны в Приложении №2, которые обеспечиваются при условии не нарушения правил эксплуатации и своевременной замены элементов, вышедших из строя.

9.2 Гарантийные сроки исчисляются с даты продажи (раздел № 11) или с даты введения в эксплуатацию (раздел № 12). В случае отсутствия отметок в гарантийном талоне (раздел №11), гарантийный срок рассчитывается с даты изготовления оборудования, который не может быть более 40 месяцев. Номер партии и дата изготовления указаны на маркировке внутри светового указателя.

9.3 Изготовитель гарантирует в течение указанного срока устранение неисправностей, возникших без вины потребителя в течение 30 дней с момента поступления рекламационного оборудования в сервисную службу производителя. Доставка неисправного товара продавцу осуществляется покупателем, при этом оборудование должно быть возвращено в чистом виде, с обязательным наличием паспорта.

9.4 Световой указатель является обслуживаемым прибором. При монтаже необходимо предусмотреть возможность свободного доступа к нему, для его обслуживания, ремонта и тестирования. Производитель не несёт ответственности и не компенсирует затраты, связанные со строительными-монтажными работами и наймом специальной техники и персонала при отсутствии свободного доступа к данному оборудованию для его обслуживания, ремонта и тестирования.

9.5 Гарантийные обязательства не распространяются на появление следов коррозии металлических элементов конструкции вызванных повреждением лакокрасочного покрытия, а также на изменения цвета корпусных элементов светового прибора вызванных внешними воздействиями в процессе эксплуатации.

9.6 ВНИМАНИЕ: Изделие снимается с гарантии в случае:

9.6.1. нарушения Регламентов монтажа, эксплуатации и испытаний

9.6.2. при наличии явных признаков недопустимых воздействий на светильник (сколы от удара, вмятины, следы залива водой или наличие пыли внутри корпуса светового указателя и т.п.);

9.6.3. Установка и запуск оборудования несертифицированным персоналом,

9.7 Независимо от срока эксплуатации световых указателей изготовитель осуществляет следующее сервисное обслуживание по фиксированным расценкам - поставка батарей, светодиодных источников света, указателей и аксессуаров; ремонт световых приборов и замена вышедших из строя деталей.

## 10. СВИДЕТЕЛЬСТВО О ПРИЕМКЕ.

Оповещатель пожарный световой / световой указатель соответствует ТУ 26.30.50-003-54762960-2019 и признан годным к эксплуатации.

Модель	Номер партии	Упаковщик	Штамп ОТК
	Дата производства		

## 11. ГАРАНТИЙНЫЙ ТАЛОН.

№	Параметр	
1.	Модель светового указателя:	
2.	Продавец:	
3.	Покупатель:	
4.	№ документа (накладной, УПД):	
5.	Дата продажи:	
6.	Место печати Продавца:	

## 12. ВВОД В ЭКСПЛУАТАЦИЮ.

№	Параметр	
1	ФИО ответственного за пожарную безопасность	
2	Подпись ответственного за пожарную безопасность	
3	Дата:	

**Приложение №1 Технические характеристики Автономных световых указателей с функцией TELECONTROL.**

Параметры	BS-ADAMAT-51-S1-STABILAR2	BS-ADAMAT-53-S1-STABILAR2
Артикул	a15398	a15399
<b>АВАРИЙНЫЙ РЕЖИМ И ФУНКЦИИ УПРАВЛЕНИЯ</b>		
Нормируемая продолжительность аварийной работы, ч	1	3
Режим работы	Универсальный	Универсальный
Время переключения из непостоянного в постоянный режим, сек.	0,5	0,5
Время переключения из нормального в аварийный режим, сек	0,5	0,5
<b>Тестирование и управление</b>	<b>К. "Тест", TELECONTROL</b>	<b>К. "Тест", TELECONTROL</b>
<b>Источник аварийного питания</b>	<b>STABILAR-2.LED</b>	<b>STABILAR-2.LED</b>
2 клеммы подключения слаботочной сети дистанционного устройства управления и тестирования BS-TELECONTROL-2 ГОСТ ИЕС 60598-2-22-2012	Да	Да
Автоматически восстанавливаемая защита от короткого замыкания цепи заряда АКБ ГОСТ ИЕС 61347-2-7-2014	Да	Да
Автоматически восстанавливаемая защита от короткого замыкания цепи питания источника света ГОСТ ИЕС 61347-2-7-2014	Да	Да
Активный корректор коэффициента мощности	Да	Да
Гальваническая развязка	Да	Да
Защита от глубокого разряда АКБ ГОСТ ИЕС 60598-2-22-2012	Да	Да
Импульсное зарядное устройство ГОСТ ИЕС 60598-2-22-2012; ГОСТ ИЕС 61347-2-7-2014	Да	Да
Индивидуальная индикация заряда аккумуляторной батареи светового прибора ГОСТ ИЕС 60598-2-22-2012 п.22.6.7.	Да	Да
Интегрированное испытательное устройство кнопочного типа (кнопка "Тест") ГОСТ ИЕС 60598-2-22-2012; ФЗ №123-ФЗ ст.82 п.9	Да	Да
Наличие устройства ручного режима ожидания ГОСТ ИЕС 60598-2-22-2012 п.22.6.14-18	Да	Да
Предохранители для защиты аккумуляторной батареи и питающей сети - DOUBLE SAFETY ГОСТ ИЕС 60598-2-22-2012	Да	Да
Соответствие требованиям по электромагнитной совместимости СТБ ЕН 55015-2006; ГОСТ ИЕС 61547-2013; ГОСТ CISPR.15-2014; ГОСТ 30804.3.2-2013; ГОСТ 30804.3.3-2013.	Да	Да
Управление по коммутируемой линии Lcom изменение режима работы (постоянный / непостоянный) светового прибора	Да	Да
<b>ЭЛЕКТРИЧЕСКИЕ ПАРАМЕТРЫ</b>		
Диапазон номинального напряжения питания, В	~170÷253 / =170÷280	~170÷253 / =170÷280
Диапазон номинальной частоты напряжения питания, Гц	47÷63 / 0	47÷63 / 0
Номинальная потребляемая мощность - непостоянный режим, Вт	1,8	2,5
Номинальная потребляемая мощность - постоянный режим, Вт	22,5	24
Полная потребляемая мощность - постоянный / непостоянный режим, ВА	25,0 / 2,4	26,7 / 2,9
Номинальный потребляемый ток - постоянный / непостоянный режим, А	0,1087 / 0,0104	0,1159 / 0,0128
Коэффициент мощности - постоянный / непостоянный режим, ≥	0,90 / 0,75	0,90 / 0,85
Класс защиты от поражения электрическим током	I	I
Пусковой ток (Ipeak), А	1,35	1,35
Длительность пускового тока (Δt), мкс	40	40
Количество световых приборов на автоматический выключатель 3А/6А/10А/16А с характеристикой В, шт.	20/40/60/80	20/40/60/80
Количество световых приборов на автоматический выключатель 3А/6А/10А/16А с характеристикой С, шт.	25/50/80/110	25/50/80/110
Класс энергоэффективности ГОСТ Р 54993-2012	A...A+	A...A+
<b>СВЕТОТЕХНИЧЕСКИЕ ХАРАКТЕРИСТИКИ</b>		
Тип источника света	COB	COB
Мощность источника света, Вт	4	4
Количество источников света	5	5
Коррелированная цветовая температура, К	5000	5000
Общий индекс цветопередачи (CRI)	80	80
Расстояние распознавания, м	29	29
Минимальная яркость знака безопасности в нормальном режиме, кд/м <sup>2</sup>	320	320
Минимальная яркость знака безопасности в аварийном режиме, кд/м <sup>2</sup>	95	95
Средняя (габаритная) яркость знака безопасности в нормальном режиме, кд/м <sup>2</sup>	850	850
Средняя (габаритная) яркость знака безопасности в аварийном режиме, кд/м <sup>2</sup>	255	255
<b>ХАРАКТЕРИСТИКИ АККУМУЛЯТОРНОЙ БАТАРЕИ</b>		
Электрохимическая система АКБ	NiCd	NiCd
Наименование аккумуляторной батареи	BS-3+3KRHT23/43-1,5/L- HB500-0-1	BS-3+3KRHT33/62- 4,5/L-HB500-0-1
Ёмкость аккумуляторной батареи, А·ч	1,5	4,5
<b>ХАРАКТЕРИСТИКИ УСТОЙЧИВОСТИ СВЕТОВОГО ПРИБОРА К ВОЗДЕЙСТВИЯМ ФАКТОРОВ ВНЕШНЕЙ СРЕДЫ</b>		
Климатическое исполнение	УХЛ4*	УХЛ4*

Значения рабочей температуры, °С	+1...+35	+1...+35
Условия хранения по ГОСТ 15150-69	2	2
Степень защиты от внешних воздействий, IP	65	65
Сейсмостойкость по шкале MSK-64	4	4
Группа механического исполнения	M1	M1
Тип пожароопасной зоны	Нет	Нет
Пригоден для монтажа на поверхности из нормально возгораемых материалов.	Да	Да
Степень защиты от воздействия механических ударов (ГОСТ 55841-2013, Приложение ДА, п.ДА3.2.), IK	07	07
<b>ХАРАКТЕРИСТИКИ КОНСТРУКЦИИ СВЕТОВОГО ПРИБОРА</b>		
Длина, мм	309	309
Ширина, мм	309	309
Высота, мм	260	260
Масса нетто, кг	4,6	4,8
Материал корпуса	сталь, порошковая эмаль	сталь, порошковая эмаль
Цвет корпуса / № RAL	Белый/9016	Белый/9016
Тип покрытия	Муар	Муар
Материал рассеивателя	светостабилизированный поликарбонат	светостабилизированный поликарбонат
Совместимый знак безопасности серии	VL-2915B	VL-2915B
Конструктивное исполнение	Объемный	Объемный
Максимальное количество размещаемых знаков безопасности	4	4
Способ размещения знака безопасности на поверхности рассеивателя	На двухсторонний скотч	На двухсторонний скотч
Вид крепления знака безопасности к рассеивателю	Внутри	Внутри
Максимальное сечение кабеля подключения к групповой цепи питания, мм <sup>2</sup>	2,50	2,50
Материал клеммной колодки подключения к групповой цепи питания	поликарбонат	поликарбонат
Расположение кабельного ввода подключения к групповой цепи питания	Сверху	Сверху
Тип кабельного ввода подключения к групповой цепи питания	Резьбовой, стандартный	Резьбовой, стандартный
Материал кабельного ввода подключения к групповой цепи питания	полиамид 6.6	полиамид 6.6
Цвет кабельного ввода подключения к групповой цепи питания	Серый	Серый
Допустимый внешний диаметр кабеля групповой цепи питания, мм	5-10	5-10
Максимальное сечение кабеля подключения групповой цепи управления, мм <sup>2</sup>	0,75	0,75
Материал клеммной колодки подключения к групповой цепи управления	поликарбонат	поликарбонат
Расположение кабельного ввода подключения к групповой цепи управления	Сверху	Сверху
Тип кабельного ввода подключения к групповой цепи управления	Резьбовой, стандартный	Резьбовой, стандартный
Материал кабельного ввода подключения к групповой цепи управления	полиамид 6.6	полиамид 6.6
Цвет кабельного ввода подключения к групповой цепи управления	Серый	Серый
Допустимый внешний диаметр кабеля групповой цепи управления, мм	5-10	5-10
<b>СРОК СЛУЖБЫ И ГАРАНТИЯ</b>		
Гарантийный срок светового прибора, мес	36	36
Гарантийный срок аккумуляторной батареи, мес	36	36
Срок службы источника питания, ч	70 000	70 000
Срок службы источника света, ч	50 000	50 000
Срок службы батареи, лет	4	4
Срок службы светового прибора, лет	10	10
Срок хранения в упаковке, лет	1	1
Возможность замены источника аварийного питания	Да	Да
Возможность замены источника света	Да	Да
Возможность замены аккумуляторной батареи	Да	Да
Тип ремонтпригодности СТО.69159079-03-2019, № типа	4	4
<b>КОМПЛЕКТ ПОСТАВКИ</b>		
Световой прибор, шт.	1	1
Паспорт, шт.	1	1
Упаковка, шт.	1	1
Бэклит БЛ-2915В.00: "Фон", шт	1	1
Двухсторонний скотч D=8 мм, шт	80	80

## Приложение № 2. Схемы подключения, габаритные чертежи и аксессуары.

Схемы подключения к групповой цепи питания и подключения к групповой цепи управления.

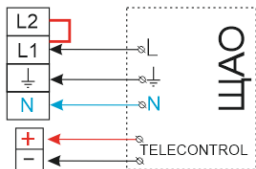


Рис.1

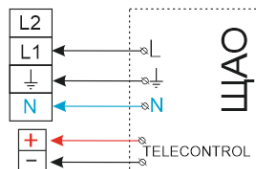


Рис. 2

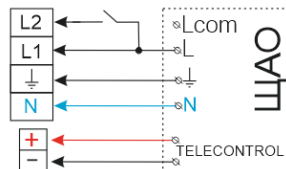


Рис. 3

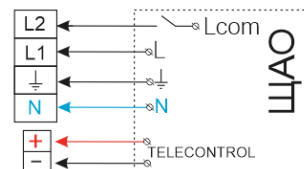
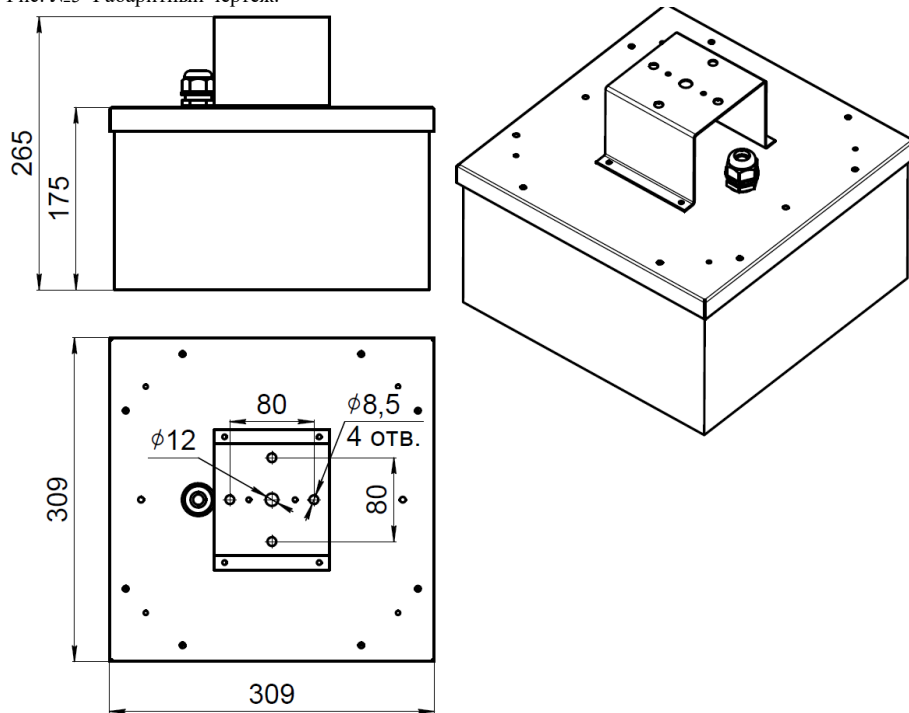


Рис. 4

Рис. №5 Габаритный чертёж.



Аксессуар: Кронштейн BS-K-14 (a12280)

