

VARTON

ПАСПОРТ

V1-U0-T0821-21F02-6501540**Светодиодный светильник VARTON NERO FLEX
IP65 300x85 мм 15 Вт 4000 К черный с рамкой
половинка**

1. Описание

Материал корпуса светильника - пластик. Материал рассеивателя - пмма (полиметилметакрилат). Светильник рассчитан для работы в сети переменного тока с напряжением от 220 V до 240 V, частотой 50 Hz., сети постоянного тока с напряжением от 180 V до 260 V.

Светильник соответствует II классу защиты от поражения электрическим током по ГОСТ Р МЭК 60598-1-2011.

Диапазон рабочих температур окружающей среды от минус 30 до плюс 40.



2. Технические характеристики

Параметр	Значение
Номинальная потребляемая электрическая мощность	15
Коэффициент мощности, не менее	0,95
Номинальный световой поток	1050
Коррелированная цветовая температура	4000
Тип кривой силы света	Д
Угол светового пучка, °	105
Коэффициент пульсации светового потока, не более, %	5
Индекс цветопередачи	80-89 (класс 1B)
Степень защиты	IP65
Климатическое исполнение по ГОСТ 15150	УХЛ2
Габаритные размеры ДхШхВ, мм	-x-x85
Масса, кг	1,226

Производитель оставляет за собой право вносить в конструкцию и комплектацию изделия технические изменения и усовершенствования, не ухудшающие технические характеристики изделия, в любое время и без предварительного уведомления.

Светильник соответствует требованиям ТР ТС 004/2011 «О безопасности низковольтного оборудования», ТР ТС 020/2011 «Электромагнитная совместимость технических средств», ТР ЕАЭС 037/2016 «Об ограничении применения опасных веществ в изделиях электротехники и радиоэлектроники»

3. Правила установки и монтажа

Внимание! Перед установкой или заменой отключите питание!

Светильник может быть установлен на ровную горизонтальную или вертикальную поверхность.

Снимите рамку с рассеивателем с корпуса светильника, выкрутив 3 винта, круговым движением снимите внешнюю рамку (Рис 1);

Протяните сетевой провод через втулку-уплотнитель на корпусе светильника, закрепите основание светильника к потолку с помощью винтов (Рис 2);

Подключите провода питания к клеммной колодке, соблюдая маркировку. Зафиксируйте рамку обратно в исходное положение (Рис 3);

Прикрутите рамку с рассеивателем обратно к светильнику (Рис. 4);

Зафиксируйте внешнюю рамку круговым движением против часовой стрелки (Рис. 5);

Включите питания и проверьте работоспособность светильника.

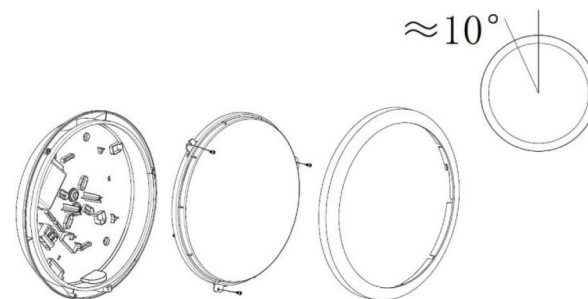


Рисунок 1

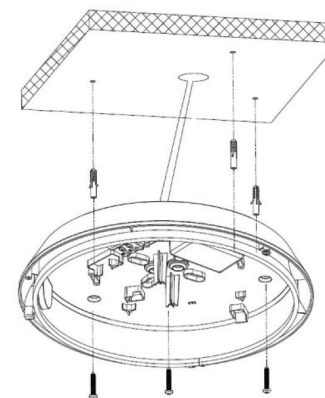


Рисунок 2

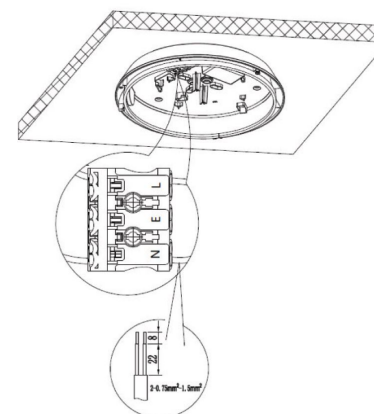


Рисунок 3

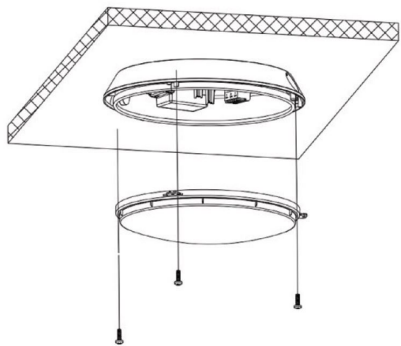


Рисунок 4

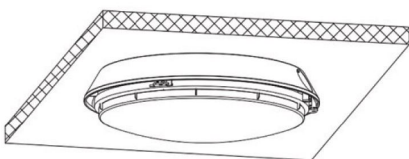


Рисунок 5

4. Дополнительная информация

5. Комплект поставки

Светильник - 1 шт.
Паспорт - 1 шт.
Упаковка - 1 шт.

6. Правила эксплуатации, техники безопасности и обслуживания

- Эксплуатация светильника должна производиться в соответствии с «Правилами технической эксплуатации электроустановок потребителей» и настоящим Паспортом.
- Монтаж светильника должен производить специально обученный персонал, имеющий

разрешительный допуск на проведение работ.

- **ВНИМАНИЕ:** запрещается проводить любые работы (ремонт, монтаж, демонтаж) при подключённом напряжении!
- **ВНИМАНИЕ:** перед установкой и монтажом светильника убедитесь в том, что сетевое напряжение отключено!
- **ЗАПРЕЩАЕТСЯ** эксплуатация светильника, имеющий I класс защиты без подключения к защитному заземлению!
- **ЗАПРЕЩАЕТСЯ** эксплуатация светильника с повреждённой изоляцией проводов и мест электрических соединений, а также светильника, имеющего механические повреждения! В процессе эксплуатации светильника необходимо не реже одного раза в год проводить профилактический осмотр и чистку светильника. Проверяют исправность изделия (надежность токопроводящих и заземляющих контактов, наличие механических повреждений, надежность креплений. При наличии загрязнений протереть мягкой влажной чистой салфеткой. Осмотр и чистку светильника проводить только при выключенном питании!

7. Утилизация

Светильник экологически безопасен, не требует специальных условий и разрешений для утилизации, не относится к опасным отходам. По истечении срока службы светильники разобрать на детали, рассортировать по видам материалов и сдать в специализированные организации по приемке и переработке вторсырья.

8. Условия транспортирования и хранения

- Транспортирование светильника допускается любым видом транспорта в транспортной упаковке при условии её защиты от механических воздействий и атмосферных осадков.
- Условия транспортирования светильников в зависимости от воздействия механических факторов должны соответствовать условиям транспортирования Ж по ГОСТ 23216, в том числе в части воздействия климатических факторов – группе условий хранения 2 по ГОСТ 15150.
- Светильники должны храниться в закрытых сухих помещениях и соответствовать группе условий хранения 2 по ГОСТ 15150.
- При хранении светильников с аварийным питанием более 6 мес. рекомендуется производить полный цикл заряда аккумуляторной батареи.

9. Гарантийные обязательства

- Срок службы светильника 8 лет.
- Гарантийный срок эксплуатации светильника составляет 60 мес. с даты поставки или покупки светильника, но не более 64 мес. от даты производства.
- Гарантия сохраняется в течении указанных сроков при соблюдении условий хранения, транспортирования, эксплуатации и монтажа светильника указанных в настоящем паспорте на изделие.
- Гарантийный срок на блоки резервного питания(аккумуляторы) поставляемые в составе светильника составляет 12 мес.
- Световой поток в течение гарантийного срока сохраняется на уровне не ниже 70% от заявляемого номинального светового потока, значение коррелированной цветовой температуры и область допустимых значений коррелированной цветовой температуры в течение гарантийного срока - согласно приведенным в ГОСТ Р 54350.
- Завод-изготовитель обязуется безвозмездно отремонтировать или заменить светильник, вышедший из строя не по вине покупателя при соблюдении условий эксплуатации, в течение гарантийного срока, при наличии подтверждающих документов о приобретении товара и сохранности маркировки.
- В случае обнаружения неисправности светильника в течении гарантийного срока следует обратиться на завод-изготовитель.
- Воздействие химически активных веществ на светильник повышает вероятность деградации светодиодов и может привести к изменению светотехнических характеристик светильника. Повреждение светильника из-за воздействия химически активных веществ не является гарантийным случаем. Информация о совместимости светодиодов с химическими веществами представлена в разделе «техническая документация» на сайте [www.varton.ru](http://varton.ru/documents/teh_docs/) (http://varton.ru/documents/teh_docs/).

10. Информация об изготовителе

Сделано в России. Изготовитель: Общество с ограниченной ответственностью торгово-производственная компания «Вартон». Место нахождения (адрес юридического лица): 121354, Россия, город Москва, улица Дорогобужская, дом 14, строение 6. Адрес места осуществления деятельности по изготовлению продукции: 301831, Россия, Тульская область, Богородицкий район, город Богородицк, улица 30 лет Победы, дом 1а; help@varton.ru

11. Свидетельство о приёмке

Светильник V1-U0-T0821-21F02-6501540 изготовлен в соответствии с _____ и признан годным к эксплуатации.

Отметка ОТК _____ Дата выпуска _____

Место и дата продажи _____