



ООО «МГК «Световые Технологии»

Взрывозащищенные светильники серии FLAT LB LED EX

ПАСПОРТ



## 1. Назначение

1.1. Настоящий паспорт совмещен с руководством по эксплуатации и распространяется на взрывозащищенные светодиодные светильники серии FLAT LB LED EX. Светильники серии FLAT LB LED EX предназначены для освещения взрывоопасных зон всех классов помещений и наружных установок предприятий нефтегазовой и нефтехимической отрасли согласно маркировке взрывозащиты и рассчитаны для работы в сети переменного и постоянного тока. Качество электроэнергии должно соответствовать ГОСТ 32144-2013.

1.2. Категория размещения 1, тип атмосферы II или III по ГОСТ 15150. Светильники соответствуют требованиям безопасности для взрывозащищенного оборудования по ТР ТС 012/2011.

**Запрещено применение светильников в подземных выработках шахт, рудников, опасных в отношении рудничного газа и (или) горючей пыли!!!**

1.3. Светильник имеет взрывобезопасный уровень защиты, маркировку взрывозащиты «1 ExembIIIT6Gb / Extb IIIC Ta 80°C Db» (для светильников мощностью 70 Вт, 80 Вт) и «1 ExembIIIT5Gb / Extb IIIC Ta 100°C Db» (для светильников мощностью 100 Вт, 120 Вт) по ГОСТ Р МЭК 60079-7 вида повышенной надежности против взрыва «е», ГОСТ Р МЭК 60079-20-1 вида заполнения компаундом «т» и ГОСТ Р МЭК 60079-31 «оборудование с видом взрывозащиты от воспламенения пыли «т».

1.4. Светильник может быть установлен во взрывоопасных зонах помещений и наружных установок согласно классификации, гл. 7.3 ПУЭ (шестое издание), регламентирующих применение электрооборудования во взрывоопасных зонах. Окружающая среда может содержать взрывоопасные смеси газов и паров с воздухом категории II.

1.5. Светильник может быть установлен на поверхность из нормально воспламеняемого материала.

1.6. Класс защиты от поражения электрическим током – I.

## 2. Технические характеристики

Маркировка взрывозащиты	1 Ex em bII T6Gb / Ex tb IIIC Ta 80°C Db – для мощностей 70 Вт, 80 Вт 1 Ex em bII T5 Gb / Ex tb IIIC Ta 100°C Db – для мощностей 100 Вт, 120 Вт
Степень пылевлагозащиты	IP66 по ГОСТ 14254
Климатическое исполнение	УХЛ1
Корпус	Модифицированный алюминиевый сплав без примесей меди. Окрашен порошковой краской RAL7040.
Оптическая часть	Темперированное стекло
Источник питания	Соответствует ГОСТ.Р 51318.15-99 по электромагнитной совместимости
Источник света	Светодиоды SMD
Мощность, Вт Допуск ±10%.	67,70,80, 100,120, 150 Вт.
Номинальное напряжение, В*	AC: 230 - 240В 50/60Гц; AC: 120 - 240В 50/60Гц; AC: 90 - 305В 50/60Гц; AC: 100 - 305В 50/60Гц; AC: 180 - 295В 50/60Гц; DC: 255 - 417В; DC: 142 - 431В; DC: 127 - 420В
Температура окружающей среды	-60°C~+55°C
Диаметр вводимого кабеля	Ø 6 - 12мм

\* В зависимости от мощности и типа источника питания, см. информацию на шильдике.

## 3. Комплектность поставки

В комплект поставки входит:

Светильник в сборе	– 1 шт.
Ввод кабельный	– 1 шт.
Технический паспорт	– 1 шт.
Упаковка	– 1 шт.

## 4. Описание конструкции и средств обеспечения взрывозащиты

4.1. Светильник состоит из корпуса, изготовленного из литого алюминиевого сплава без примесей меди, в котором смонтирован светодиодный модуль, драйвер и винтовые клеммные зажимы для подключения питания. Рассеиватель соединен с корпусом и прижат к нему рамкой, образуя герметичное соединение. Светодиодный модуль с датчиками движения/освещенности расположен в отдельном объеме. Источник питания и клеммные зажимы располагаются в отдельном отсеке с видом взрывозащиты «повышенная надежность против взрыва «е». Меры по защите источника питания включают в себя взрывозащиту «заполнение компаундом «т». Комплекты крепления светильников и крепежные элементы изготовлены из коррозионно стойкой стали.

4.2. Взрывозащита обеспечивается соответствием электрооборудования требованиям ГОСТ Р МЭК 60079-7, ГОСТ Р МЭК 60079-20-1, ГОСТ Р МЭК 60079-31.

4.3. Соединения и места прилегания уплотнений к деталям корпуса, а также другие соединения и размеры, которые обеспечивают взрывозащищенность светильника, должны соблюдаться при эксплуатации и ремонте.

4.4. Коннекторы для подключения питающего кабеля обеспечивают прочное и постоянное уплотнение кабеля.

- 4.5. Температура нагрева наружных частей оболочки светильника в зависимости от мощности в нормальном режиме не превышает температуры для электрооборудования температурных классов Т6 (80°C), Т5 (100°C).
- 4.6. Уплотнения и соединения элементов конструкции светильника обеспечивают степень защиты не менее IP66 по ГОСТ 14254.
- 4.7. Механическая прочность корпуса соответствует требованиям ГОСТ Р МЭК 60079-0.
- 4.8. Конструкционные материалы обеспечивают фрикционную безопасность по ГОСТ Р МЭК 60079-0.
- 4.9. Заземляющий зажим предохранен от ослабления применением пружинной шайбы.
- 4.10. Соприкасающиеся поверхности элементов корпуса и крышки покрывают смазкой ВНИИ НП-293 ТУ 38.101604-76.
- 4.11. На корпусе светильника имеется табличка с маркировкой взрывозащиты и предупредительной надписью: «ВНИМАНИЕ! ОТКРЫВАТЬ, ОТКЛЮЧИВ ОТ СЕТИ!».

## 5. Требования безопасности

- 5.1. Соблюдение правил техники безопасности является необходимым условием безопасной работы и эксплуатации светильников.
- 5.2. Светильник должен применяться в соответствии с установленной маркировкой взрывозащиты, требованиями ТР ТС 012/2011, ГОСТ IEC 60079-14, ПУЭ (шестое издание, гл. 7.3), ПТЭЭП гл. 3.4 и других директивных документов, регламентирующих применение электрооборудования во взрывоопасных зонах, и настоящим паспортом.
- 5.3. Возможные взрывоопасные зоны применения, категории и группы взрывоопасных смесей газов и паров с воздухом – в соответствии с требованиями ГОСТ IEC 60079-10-1 и ПУЭ (шестое издание, гл. 7.3).
- 5.4. К работам по монтажу, установке, проверке, технической эксплуатации и обслуживанию светильников должны допускаться лица, прошедшие производственное обучение, аттестацию квалификационной комиссии, ознакомленные с настоящим паспортом и прошедшие инструктаж по безопасному обслуживанию.
- 5.5. По способу защиты человека от поражения электрическим током светильники относятся к первому классу по ГОСТ 12.2.007.0.
- 5.6. Светильники по требованиям безопасности соответствуют ГОСТ Р МЭК 60598-1-2003 и ГОСТ Р МЭК 60598-2-2-99.
- 5.7. Монтаж, устранение неисправностей, чистку и техническое обслуживание светильников необходимо проводить при отключенной электрической сети.
- 5.8. Не допускается эксплуатация светильников с поврежденной изоляцией проводов и мест соединений.
- 5.9. Включение светильников в электрическую сеть с параметрами, отличающимися от указанных в разделе 2 настоящего паспорта, запрещается.
- 5.10. Не включать в сеть светильники без надежного заземления.
- 5.11. При монтаже и демонтаже светильника не допускать ударов по стеклу, забоин, сколов и других дефектов стекла, влекущих за собой нарушения целостности корпуса светильника.
- 5.12. Завинчивать гайку коннектора ввода кабеля в светильник на всю длину резьбы.
- 5.13. При загрязнении стекла следует протирать его поверхность мягким влажным протирачным материалом.
- 5.14. Знаки условных обозначений и надписей содержать в чистоте.
- 5.15. При установке, замене, снятии светильника необходимо соблюдать правила работ на высоте.
- 5.16. Ответственность за технику безопасности возлагается на обслуживающий персонал.

## 6. Использование по назначению

Данная инструкция предназначена для квалифицированного персонала, имеющего необходимый уровень допуска. Монтаж производить только в соответствии с национальными инструкциями монтажа электрооборудования во взрывоопасных зонах, в т.ч. в соответствии со стандартами ГОСТ 30852.16-2002, ГОСТ 30852.13-99, ГОСТ МЭК 60079.14-2011.

### 6.1. Подготовка изделия к использованию.

- 6.1.1. После получения светильника – подготовить рабочее место, вскрыть упаковку, проверить комплектность согласно п. 3 настоящего паспорта. Если светильник перед вскрытием упаковки находился в условиях отрицательных температур, произвести его выдержку при комнатной температуре не менее четырех часов.
- 6.1.2. Произвести внешний осмотр светильника и убедиться в отсутствии видимых механических повреждений, наличии маркировки взрывозащиты.
- 6.1.3. Произвести проверку работоспособности светильника путем подключения его к сети с параметрами, указанными в п. 1, п. 2 настоящего паспорта.

### 6.2. Обеспечение взрывозащиты при монтаже.

- 6.2.1. Условия работы и установки светильника должны соответствовать требованиям СП 5.13130, ТР ТС 012/2011, ГОСТ IEC 60079-14, ПУЭ (шестое издание, гл. 7.3), ПТЭЭП гл. 3.4 и других директивных документов, действующих в отрасли промышленности, где будет применяться светильник.
- 6.2.2. Подвод напряжения к светильнику производить в строгом соответствии с действующей «Инструкцией по монтажу электрооборудования силовых и осветительных сетей взрывоопасных зон» ВСН 332-74 и настоящим паспортом.
- 6.2.3. Перед монтажом светильника необходимо произвести его внешний осмотр. Обратит внимание на целостность корпуса и наличие: средств уплотнения кабельных соединителей и крышки, маркировки взрывозащиты и предупредительной надписи «ВНИМАНИЕ! ОТКРЫВАТЬ, ОТКЛЮЧИВ ОТ СЕТИ!».
- 6.2.4. Выполнять уплотнение кабеля в гнезде коннектора тщательно.

### 6.3. Порядок установки и монтажа.

- 6.3.1. Монтаж светильника должен производиться по заранее разработанному проекту, в котором учитываются все требования настоящего паспорта.
- 6.3.2. Установка светильника на штатное место осуществляется с помощью универсальной монтажной скобы (см. прил. 1) и крепежных элементов с резьбой М8, на поворотный кронштейн либо светильник может встраиваться в ниши.
- 6.3.3. Ввести кабель внутрь детали «розетка» взрывозащитного коннектора, выполнить подключение (L+N+PE), соединить с ответной частью.
  - 6.3.3.1 Для исполнения с приспосовкой LT-КВАО1L: Открыть крышку светильника, установить кабельный ввод согласно схемы, ввести питающий кабель в корпус через кабельный ввод, выполнить подключение питающего кабеля к коннектору согласно маркировки (L+N+PE), закрыть крышку.
- 6.3.4. Проверить качество зажима кабелей в коннекторе на выдергивание.
- 6.3.5. Проверить выполненный монтаж, обратив внимание на правильность произведенных соединений, на наличие и правильность установки всех крепежных и контящих элементов.
- 6.3.6. Фланцевые соединения корпусных деталей должны постоянно находиться под слоем смазки для предотвращения коррозии, попадания воды и заедания. Для очистки остатков смазки и следов коррозии использовать только мягкую ткань или щетку с мягким ворсом для предотвращения повреждения поверхности соединения.

## 7. Хранение и транспортировка

- 7.1. Светильники в упакованном виде должны храниться в помещении, соответствующем условиям хранения 2 по ГОСТ 15150. Воздух в помещении для хранения светильника не должен содержать паров кислот и щелочей, а также газов, вызывающих коррозию.
- 7.2. Условия транспортирования светильников должны соответствовать условиям хранения 4 по ГОСТ 15150 при температуре от минус 60°C до 55°C.
- 7.3. Светильники в упаковке предприятия-изготовителя могут транспортироваться любым видом закрытого транспорта (железнодорожные вагоны, закрытые автомашины, контейнеры, герметизированные отсеки самолетов, трюмов и т.д.).
- 7.4. Во время погрузочно-разгрузочных работ и при транспортировании коробки не должны подвергаться резким ударам и воздействиям атмосферных осадков. Способ укладки коробок на транспортное средство должен исключать их перемещение при транспортировании.
- 7.5. При длительном хранении необходимо через 24 месяца производить ревизию светильников в соответствии с ГОСТ 9.014.

## 8. Маркировка

- 8.1. Маркировка светильника соответствует конструкторской документации, требованиям ГОСТ Р 53325 и ГОСТ Р МЭК 60079-0.
- 8.2. На шильдиках нанесены:
- наименование изделия;
  - условное обозначение светильника;
  - товарный знак предприятия-изготовителя;
  - предупредительная надпись «ВНИМАНИЕ! ОТКРЫВАТЬ, ОТКЛЮЧИВ ОТ СЕТИ!»;
  - маркировка взрывозащиты в зависимости от мощности «1 ExembIIТ6Gb / ExtbIICTa 80°C Db» «1 ExembIIТ5 Gb / ExtbIICTa 100°C Db» по ГОСТ Р МЭК 60079-0;
  - степень защиты корпуса светильника IP66 по ГОСТ 14254;
  - диапазон температур эксплуатации -60°C~+55°C;
  - параметры сети;
  - мощность светильника;
  - номера сертификатов;
  - наименования органов по сертификации;
  - адрес предприятия-изготовителя;
  - дата выпуска изделия;
  - артикул светильника;
  - знаки обращения на рынке.
- 8.3. Последовательность записи составляющих маркировки определяется предприятием-изготовителем. Некоторые составные части маркировки могут быть нанесены методом лазерной гравировки.
- 8.4. Маркировка знака заземления соответствует ГОСТ 12.2.007.0.
- 8.5. Маркировка транспортной тары производится по ГОСТ 14192 и содержит информационные надписи, выполненные типографским способом, с указанием:
- грузополучателя;
  - пункта назначения;
  - грузоотправителя;
  - пункта отправления;
  - манипуляционных знаков «Осторожно, хрупкое!», «Беречь от влаги!».

## 9. Ремонт и техническое обслуживание светильников

- 9.1. При эксплуатации светильника должны выполняться требования в соответствии с разделами п. 4, п. 5 и п. 6 настоящего паспорта.
- 9.2. При эксплуатации светильник должен подвергаться внешнему систематическому осмотру в объеме ТО-1, необходимо проводить его проверку и техническое обслуживание в соответствии с требованиями ГОСТ IEC 60079-14 и ГОСТ IEC 60079-17.
- 9.3. В ТО-1 включают внешний осмотр, выявление механических повреждений, сохранение угла наклона светильника согласно проекту, очистку светопропускающего стекла.
- 9.4. Периодические осмотры светильника должны проводиться в сроки, которые устанавливаются технологическим регламентом в зависимости от производственных условий, но не реже одного раза в полгода.
- 9.5. При внешнем осмотре светильника необходимо проверить:
- целостность оболочки (целостность светопропускающего элемента, отсутствие вмятин, коррозии и других механических повреждений);
  - наличие всех крепежных деталей и их элементов, качество крепежных соединений;
  - наличие маркировки взрывозащиты;
  - наличие предупредительной надписи «ВНИМАНИЕ! ОТКРЫВАТЬ, ОТКЛЮЧИВ ОТ СЕТИ!»;
  - состояние уплотнения введенных кабелей. Проверку производят на отключенном от сети светильнике. При подергивании кабель не должен проворачиваться в узле уплотнений и выдергиваться;
  - состояние заземляющего устройства. Зажим заземления должен быть затянут. Электрическое сопротивление изоляции электрических цепей светильника относительно корпуса в нормальных климатических условиях должно быть не менее 20 МОм;
  - наличие противокоррозионной смазки. Механические повреждения и коррозия поверхностей не допускаются.
- 9.6. Категорически запрещается эксплуатация светильника с поврежденными деталями, обеспечивающими взрывозащиту, и другими неисправностями.
- 9.7. При осмотрах, связанных с открыванием крышки светильника, необходимо произвести смену смазки ВНИИ НП-293 ТУ 38.101604-76.
- 9.8. В процессе эксплуатации светильника, по мере загрязнения, необходимо производить чистку стекла. Чистку производить влажной хлопчатобумажной тканью или бумажной салфеткой или щеткой с мягким ворсом. При необходимости возможно применение воды или сжатого воздуха давлением до 0,15 МПа с последующей протиркой тканью.
- 9.9. Эксплуатация и ремонт светильника должны производиться в соответствии с требованиями гл. 3.4 «Электроустановки во взрывоопасных зонах» ПТЭЭП.
- 9.10. Ремонт светильников производить только при отключенном питании с записью в журнале эксплуатации.

9.11. Ремонт допускается только по замене пускорегулирующей аппаратуры (драйвера), элементов крепления светильника.

9.12. **НЕ ДОПУСКАЮТСЯ РЕМОНТНЫЕ РАБОТЫ, СВЯЗАННЫЕ С НАРУШЕНИЕМ ЦЕЛОСТНОСТИ ЛИБО ГЕОМЕТРИЧЕСКИХ ХАРАКТЕРИСТИК КОРПУСА!!!** Ремонт светильника, связанный с восстановлением параметров взрывозащиты по узлам и деталям, должен производиться в соответствии с ГОСТ Р МЭК 60079-19 только на предприятии-изготовителе.

#### 10. Сведения об утилизации

10.1 Светильники не содержат дорогостоящих или токсичных материалов и комплектующих деталей, требующих специальной утилизации. Утилизацию светильников проводят обычным способом.

#### 11. Свидетельства о приемке

Светильник соответствует ТУ 3461-025-88466159-15 и признан годным к эксплуатации

Дата выпуска \_\_\_\_\_

Контролер ОТК \_\_\_\_\_

Упаковщик \_\_\_\_\_

Светильник сертифицирован.

Сертификат № RU C-RU.ГБ08.В.02121

Газпромсерт.: ГО00.RU.1348.H00443

Адрес завода-изготовителя: 390010, г. Рязань, ул. Магистральная д.10а.

Дата продажи \_\_\_\_\_

Штамп магазина

телефон бесплатной горячей линии 8 (800) 333-23-77

#### 12. Гарантийные обязательства и сведения о рекламациях

12.1 Завод-изготовитель обязуется безвозмездно отремонтировать или заменить светильник, вышедший из строя не по вине покупателя в условиях нормальной эксплуатации, в течении гарантийного срока.

12.2 Светильник является обслуживаемым прибором. При установке светильника необходимо предусмотреть возможность свободного доступа для его обслуживания или ремонта.

12.3 Завод-изготовитель не несет ответственности и не компенсирует затраты, связанные со строительными-монтажными работами и наймом специальной техники при отсутствии свободного доступа к светильнику для его обслуживания или ремонта.

12.4 Гарантийный срок – 36 месяцев с даты поставки светильника.

12.5 Гарантийные обязательства не признаются в отношении оттенков окрашенных поверхностей и пластиковых частей в процессе эксплуатации.

12.6 Гарантийный срок на блоки резервного питания (поставляемые в комплекте с аккумуляторной батареей), а также на компоненты систем управления освещением (поставляемые без светильников), составляет 12 (двенадцать) месяцев с даты поставки.

12.7 Для ламповых светильников гарантийные обязательства не распространяются на лампы и иные источники света (в комплект Товара не входят), а также на стартеры для люминесцентных ламп.

12.8 Световой поток в течении гарантийного срока сохраняется на уровне не ниже 70% от заявляемого номинального светового потока, значение коррелированной цветовой температуры в течении гарантийного срока – согласно приведенным в ГОСТ Р 54350.

12.9 Гарантия сохраняется в течении указанного срока при условии, что сборка, монтаж и эксплуатация светильников производится специально обученным техническим персоналом и в соответствии с паспортом на изделие.

12.10 Срок службы светильников в нормальных климатических условиях при соблюдении правил монтажа и эксплуатации составляет: 8 лет-для светильников, корпус и/или оптическая часть (рассеиватель) которых изготовлены из полимерных материалов. 10 лет- для остальных светильников.

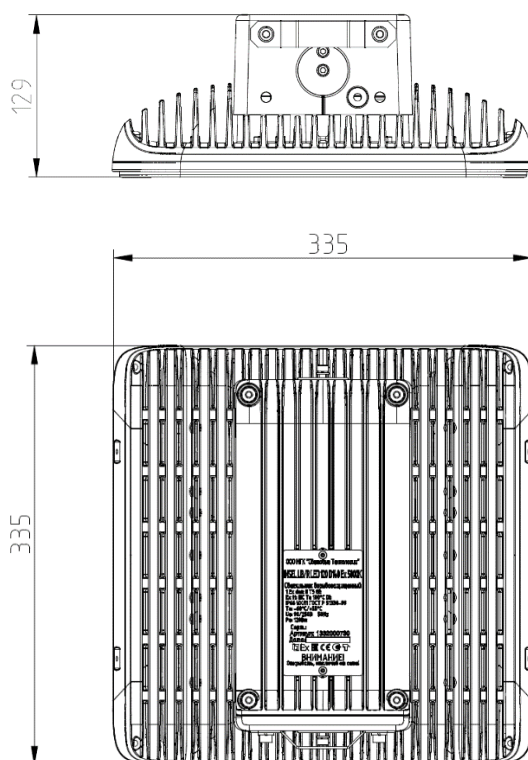
12.11 Производитель оставляет за собой право на внесение изменений в конструкцию изделия улучшающие потребительские свойства. Кроме того, производитель не несет ответственности за возможные опечатки и ошибки, возникшие при печати.

Таблица модификаций

Условное обозначение	Мощность, Вт	Световой поток, люмен	Номинальное напряжение, В	Масса, кг
FLAT LB/S LED 120 D120 Ex 5000K	120	15500	AC 100-305 В 50/60Гц/ DC142-431 В	10,5
FLAT LB/S LED 70 D120 Ex 5000K	70	7000	AC 90-305 В 50/60Гц	10
FLAT LB/S LED 80 D120 Ex 5000K	80	8000	AC 90-305 В 50/60Гц; DC 127-250В	10
FLAT LB/R LED 80 D65 Ex 5000K	67	9950	AC 140-305В 50/60Гц; DC 220-420В	10
FLAT LB/S LED 100 D120 Ex 5000K	78	10000	AC 140-305В 50/60Гц; DC 220-420В	10
FLAT LB/S LED 120 D65 Ex 5000K	100	12000	AC 140-305В 50/60Гц; DC 220-420В	10

- Допуск на указанные номинальные значения мощности  $\pm 10\%$ .
- Допуск на указанные номинальные значения светового потока, массы  $\pm 10\%$ .
- Допуск на указанные номинальные значения цветовой температуры  $\pm 300\text{K}$ .

Габаритные размеры



Габаритные и установочные размеры FLAT LB/S LED EX

Угол	Кронштейн Лира	Поворотный кронштейн	Консольный кронштейн
0°			
30°			

Присоединительные размеры FLAT LB/S LED EX

Кронштейн Лира	Поворотный кронштейн	Консольный кронштейн

Габаритные и присоединительные размеры FLAT LB/R LED EX

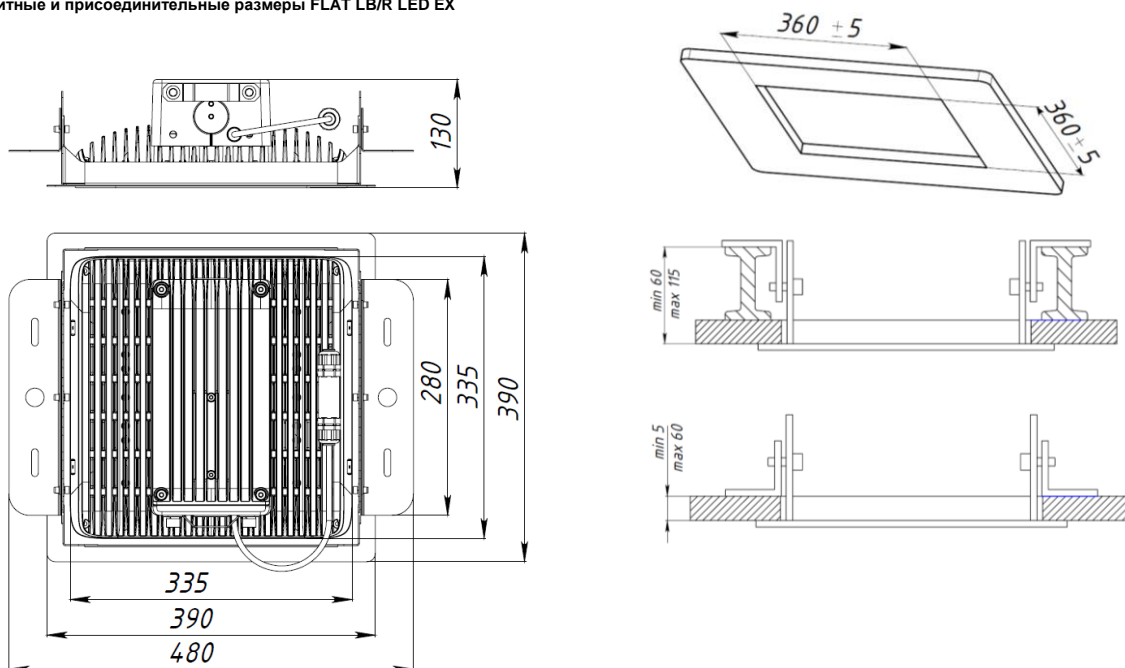


Схема электрическая

