

RUS

ООО «МГК «Световые технологии»**Светильник PRIZMA стационарный с рассеивателем из полимерного материала****Паспорт****1. Назначение**

- 1.1. Светильник стационарный на полупроводниковых источниках света (светодиодах), предназначен для общего освещения административно-общественных и производственных помещений и рассчитан для работы в сети переменного и постоянного тока 176-264 В, 50-60/0 Гц. Качество электроэнергии должно соответствовать ГОСТ 32144-2013.
- 1.2. Светильник соответствует требованиям безопасности ТР ТС 004/2011 «О безопасности низковольтного оборудования», ТР ТС 020/2011 «Электромагнитная совместимость технических средств».
- 1.3. Светильник может быть установлен на опорную поверхность из нормально воспламеняемого материала.
- 1.4. Класс защиты от поражения электрическим током – I.

2. Комплект поставки

Светильник, шт.	1
Упаковка, шт.	1
Паспорт, шт.	1

3. Требования по технике безопасности

Установку и чистку светильника производить только при отключенном питании.

4. Правила эксплуатации и установка

- 4.1. Эксплуатация светильника производится в соответствии с «Правилами технической эксплуатации электроустановок потребителей».
- 4.2. С распакованного светильника снять рассеиватель, в овальные отверстия 15x5, соответствующие установочным размерам (см. табл.), установить опоры пластиковые (при необходимости), провести сетевые провода через отверстие в корпусе.
- 4.3. Корпус зафиксировать на опорной поверхности. Подключить провода к клеммной колодке в соответствии с указанной полярностью (см. рис. 2).
- 4.4. Закрепить рассеиватель на корпусе светильника.
- 4.5. Загрязненное стекло очищать мягкой ветошью, смоченной в слабом мыльном растворе.
- 4.6. Для светильников, управляемых по DALI протоколу, регулирование светового потока осуществляется в диапазоне от 1 до 100%.

5. Свидетельство о приемке

Светильник соответствует ТУ 27.40.39-038-88466159-2019 и признан годным к эксплуатации.

Дата выпуска _____

Контролер _____

Упаковщик _____

Светильник сертифицирован.

6. Гарантийные обязательства

- 6.1. Завод-изготовитель обязуется безвозмездно отремонтировать или заменить светильник, вышедший из строя не по вине покупателя в условиях нормальной эксплуатации, в течение гарантийного срока.
- 6.2. Светильник является обслуживаемым прибором. При установке светильника необходимо предусмотреть возможность свободного доступа для его обслуживания или ремонта. Завод-производитель не несет ответственности и не компенсирует затраты, связанные со строительными-монтажными работами и наймом специальной техники при отсутствии свободного доступа к светильнику для его обслуживания или ремонта.
- 6.3. Гарантийный срок – 36 месяцев с даты поставки светильника.
- 6.4. Гарантийные обязательства не признаются в отношении изменения оттенков окрашенных поверхностей и пластиковых частей в процессе эксплуатации.
- 6.5. Гарантийный срок на блоки резервного питания (поставляемые в комплекте с аккумуляторной батареей), а также на компоненты систем управления освещением (поставляемые без светильников), составляет 12 (двенадцать) месяцев с даты поставки.
- 6.6. Световой поток в течение гарантийного срока сохраняется на уровне не ниже 70% от заявляемого номинального светового потока, значение коррелированной цветовой температуры и область допустимых значений коррелированной цветовой температуры в течение гарантийного срока - согласно приведенным в ГОСТ Р 54350.
- 6.7. Гарантия сохраняется в течение указанного срока при условии, что сборка, монтаж и эксплуатация светильников производится специально обученным техническим персоналом и в соответствии с паспортом на изделие.
- 6.8. Срок службы светильников в нормальных климатических условиях при соблюдении правил монтажа и эксплуатации составляет:
8 лет – для светильников, корпус и/или оптическая часть (рассеиватель) которых изготовлены из полимерных материалов.
10 лет – для остальных светильников.

6.9. Производитель оставляет за собой право на внесение изменений в конструкцию изделия улучшающие потребительские свойства. Кроме того, производитель не несет ответственности за возможные опечатки и ошибки, возникшие при печати.

6.10. ХРАНЕНИЕ И ТРАНСПОРТИРОВКА

- Светильники должны храниться в закрытых сухих, проветриваемых помещениях при температуре от -25 до +50°C и относительной влажности не более 80%. Не допускать воздействия влаги.
- Транспортировать в упаковке производителя любым видом транспорта при условии защиты от механических повреждений и непосредственного воздействия атмосферных осадков.

Адрес завода-изготовителя: 390010, г. Рязань, ул. Магистральная д.11-а.

Дата продажи _____

Штамп магазина



ООО "MGK "Light Technology"

Stationary luminaire PRIZMA with diffuser made from polymer material

Manufacturer's certificate

1. Function

1.1. Stationary luminaire with semiconductor light sources (LEDs) is designed to provide overall lighting in public administrative and manufacturing spaces and is equipped to work in AC/DC circuit of 176-264 V, 50-60/0 Hz. Power supply quality must conform with GOST 32144-2013.

1.2. The lighting fixture corresponds to the requirements technical regulations of the Customs Union 004/2011 "on safety of low voltage equipment", technical regulations of the Customs Union 020/2011 "electromagnetic capability of technical means".

1.3. The light can be installed onto supporting surface made from normal combustibility material.

1.4. Class of protection against electric shock – I.

2. Delivery set

Luminaire, pc.	1
Packaging, pc.	1
Manufacturer's certificate, pc.	1

3. Safety requirements

You can install luminaire and clean it only when the power is off.

4. Operation and installation instructions

4.1. The luminaire must be used according to the "Rules for technical operation of electrical installations for consumers".

4.2. Take off diffuser from the unpacked luminaire, into oval openings 15x5, corresponding with mounting dimensions (see table), mount plastic supports (if necessary), pull supply lines through the opening in housing.

4.3. Mount housing on support surface. Connect wires to terminal block according to specified polarity (see Fig. 2).

4.4. Fix diffuser in luminaire housing.

4.5. Dirty glass should be cleaned with a soft cloth moistened with weak soap solution.

4.6. For luminaires controlled by the DALI protocol, the luminous flux is regulated in the range from 1 to 100%.

5. Acceptance certificate

Luminaire conforms to TOR 27.40.39-038-88466159-2019 and is approved for use.

Date manufactured _____

QA inspector _____

Packed by _____

Luminaire is certified.

6. Guarantee liability

6.1. The manufacturer shall, at no additional cost to the customer, repair or replace a luminaire that has been found to be defective under normal use through no fault of the customer, subject to the installation instructions having been followed, during the warranty period

6.2. The luminaire is a servicable device. When installing the luminaire, free access should be provided for service or repair. Manufacturer is not responsible and will not compensate any expenses associated with construction work and specialty vehicles rental if no free access for service or repair would be provided.

6.3. Warranty period - 36 months from date of luminaire delivery.

6.4. Warranty does not apply to color change of painted surfaces and plastic parts during luminaire operation.

6.5. Warranty period of emergency power supply units (supplied with rechargeable battery) and illumination control system components (supplied without luminaires) is 12 (twelve) months from date of delivery. Regarding lamp luminaries warranty does not apply to lamps or other light sources (not included), and to fluorescent lamps starters.

6.6. Luminous flux level will be at least 70% of nominal during warranty period, CCT value and allowable CCT range - according to GOST R 54350.

6.7. Warranty will cover whole mentioned period, given that assembly, installation and operation of luminaries are done by specialized technical personnel and according to luminaire's manual.

6.8. The service life of the luminaries under normal climatic conditions subject to installation and usage instructions have been followed is:

8 years – for luminaires with body and/or optical parts (diffuser) made of polymeric materials.

10 years - all other luminaires.

6.9. The manufacturer reserves the right to make modifications to the product that improve its end-user performance. Moreover, the manufacturer is not liable for typographical and other errors that may have occurred in printing.

6.10. STORAGE AND TRANSPORTATION

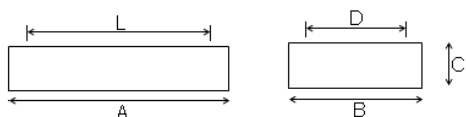
- The luminaires should be stored in closed, dry and ventilated places with temperature from -25 to +50°C and relative humidity not more than 80%. Keep away from humidity.
- Transportation in manufacturer's package could be done by any mode of transport as long as protection from mechanical damage and precipitation is provided.

Manufacturing plant address: 390010, Ryazan, Magistralnaya St., building 11-a.

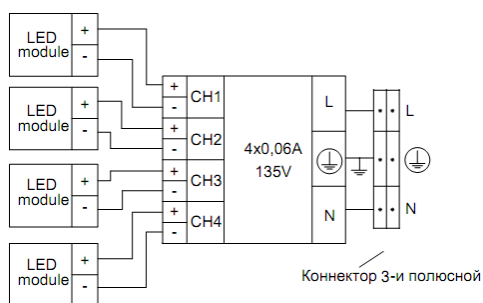
Date of sale: _____

Shop stamp

1. Габариты светильника



2. Схема электрических соединений



RUS	UKR	ENG	KAZ
Габариты светильника	Габарити свільника	Dimensions of the lighting fixture	Шамдалдың габариттері
Схема электрических соединений	Схема електричних з'єднань	Wiring diagram	Електрлік қосылыстардың сұлбасы
LED модуль	LED модуль	LED module	LED модуль
Коннектор 5-полюсный	Конектор 5-полюсний	5-pole connector	5 полюсті коннектор

RUS

Артикул	Номинальная мощность, Вт Допуск ±10%	Цветовая температура± 300, К	Световой поток±10%, люмен	Индекс цветопередачи, не менее, Ra	Коэффициент мощности, не менее	Габариты , мм, АхВхС	Масса ±10%, кг,	Установочные размеры, мм, LxD	Климатическое исполнение и категория размещения	Степень защиты от воздействия окружающей среды IP	Тип рассеивателя
PRIZMA/S 300	18	4000	1800	80	0,9	625x310x85	3,2	420x160	УХЛ4	20	Листовой призматический полимерный в рамке
PRIZMA/S 1200	33	4000	3800	80	0,98	1225x310x85	5,0	960x160	УХЛ4	20	Листовой призматический полимерный в рамке
PRIZMA/S 595	33	4000	4000	80	0,98	650x595x85	5,0	560x480	УХЛ4	20	Листовой призматический полимерный в рамке
PRIZMA/S 1200x600	66	4000	7300	82	0,98	1227x610x85	9,0	960x475	УХЛ4	20	Листовой призматический полимерный в рамке

ENG

Luminaire name	Rated power, W tolerance ±10%	Color temperature ± 300, K	Light flux±10%, lm	Color rendering index, minimum, Ra	Power Factor ±10%	Dimensions, mm, АхВхС	Weight ±10%, kg	Mounting dimension, mm, LxD	Climatic and placement category	Rate of protection from environmental influences IP	Type of diffuser
PRIZMA/S 300	18	4000	1800	80	0,9	625x310x85	3,2	420x160	CLm App4	20	Sheet prism polymer in a frame
PRIZMA/S 1200	33	4000	3800	80	0,98	1225x310x85	5,0	960x160	CLm App4	20	Sheet prism polymer in a frame
PRIZMA/S 595	33	4000	4000	80	0,98	650x595x85	5,0	560x480	CLm App4	20	Sheet prism polymer in a frame
PRIZMA/S 1200x600	66	4000	7300	82	0,98	1227x610x85	9,0	960x475	CLm App4	20	Sheet prism polymer in a frame