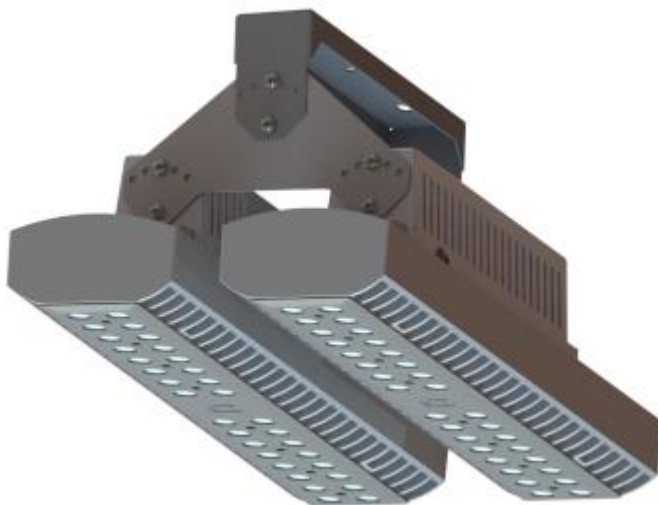


## RUT 2

ПАСПОРТ



RUS



Сделано в России

RUT 2



Наименование	Номин. мощ-ть, Вт ±10%	Световой поток, лм, ±10%	Свет. отдача лм/Вт	ИК код	Распределение света
<input type="checkbox"/> RUT 2 60 5000K	140	17600	125	IK10	60°
<input type="checkbox"/> RUT 2 50×20 5000K	140	17600	125	IK10	50x20°
<input type="checkbox"/> RUT 2 80 5000K	140	17600	125	IK10	80°
<input type="checkbox"/> RUT 2 40 5000K	140	17600	125	IK10	40°

Примечания:

- Допуск на указанные номинальные значения массы, ±10%.
- Допуск на указанные номинальные значения цветовой температуры ±300 К.
- Качество электроэнергии должно соответствовать ГОСТ Р32144-2013.
- Климатическое исполнение УХЛ1 соответствует ГОСТ 15150-69, нижнее рабочее значение температуры окружающего воздуха -40 °С, верхнее +45 °С.
- Степень защиты IP66 соответствует ГОСТ 14254-96.

Комплект поставки

- Светильник, шт. 1
- Упаковка, шт. 1
- Паспорт, шт. 1

НАЗНАЧЕНИЕ И ОБЩИЕ СВЕДЕНИЯ

- Светильник на полупроводниковых источниках света (светодиодах), предназначен для общего освещения административно-общественных и производственных зданий.
- Замена источника света невозможна.
- Светильник соответствует требованиям безопасности ТР ТС 004/2011 «О безопасности низковольтного оборудования», ТР ТС 020/2011 «Электромагнитная совместимость технических средств», ГОСТ CISPR 15-2004 (напряжение промышленных радиопомех) и ГОСТ Р 51317.3.2-2006 (гармонические составляющие тока).
- Светильник рассчитан для работы от сети переменного тока 90-300 В, 50-60 Гц (±0,4 Гц), постоянного тока 90-300 В. Питаящая сеть должна быть защищена от коммуникационных и грозовых импульсных помех.
- Защита от импульсных помех 4 кВ.
- Пусковой ток 33 А, время импульса пускового тока 380 мкс. Подключение: автоматический выключатель тип С16 - 32 светильника.

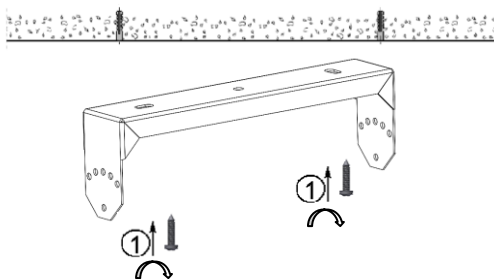
## ПРАВИЛА ЭКСПЛУАТАЦИИ И УСТАНОВКА

- Эксплуатация светильника должна производиться в соответствии с «Правилами технической эксплуатации электроустановок потребителей».
- Установку и подключение светильника должен выполнять специалист – электромонтажник, соответствующей квалификации.
- Используемый инструмент:



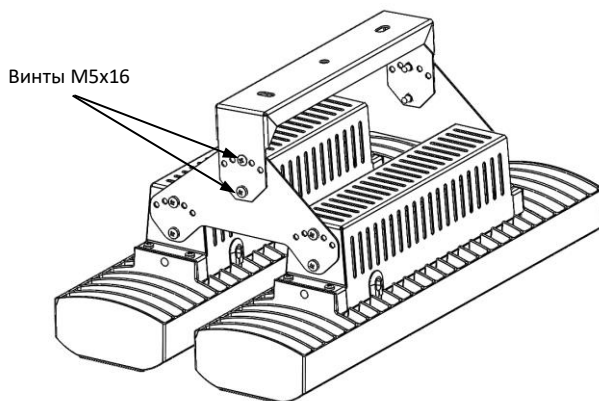
1

Распаковать светильник. Установить кронштейн светильника на опорную поверхность.



2

Установить светильник в необходимое положение выкрутить/закрутить винты кронштейна (5 Нм).



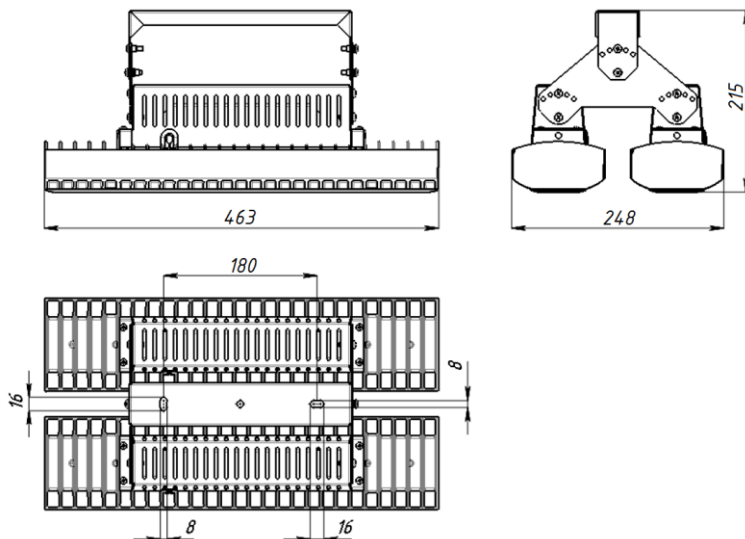
3

Снять крышку коннекторного бокса, открутив 4 винта. Зачистить изоляцию питающего кабеля (ПК), внешнюю-30 мм, внутреннюю-9-10 мм. Ввести ПК в свободный вывод коннекторного бокса. ПК должен быть с круглым профилем. Подключить провода ПК к клеммной колодке, в соответствии с указанной полярностью и закрутить гайку до сжатия уплотнительной резинки и установить крышку бокса, надежно зафиксировав ее 4-мя винтами.



- Установку, чистку светильника и замену компонентов производить только при отключенном питании.
- Очистку оптической части светильника производить по мере её загрязнения, мягкой тканью, смоченной в мыльном растворе.
- При монтаже светильников следует использовать комплект крепежный (не входит в комплект поставки).
- Для светильников, управляемых по DALI протоколу, регулирование светового потока осуществляется в диапазоне от 1 до 100%.

#### ГАБАРИТНЫЕ И УСТАНОВОЧНЫЕ РАЗМЕРЫ СВЕТИЛЬНИКА



## УКАЗАНИЯ ПО ТЕХНИКЕ БЕЗОПАСНОСТИ

- Не производить никаких работ со светильником при поданном на него напряжении.
- Светильник 1 класса защиты от поражения электрическим током.
- LED модуль – источник света светильника - относится ко второй группе риска по опасности синего света для глаз. Рабочее положение светильника должно исключать возможность смотреть на источник света с расстояния менее 0,5 м.
- Запрещается самостоятельно производить разборку, ремонт или модификацию светильника. В случае возникновения неисправности необходимо сразу отключить светильник от питающей сети.
- Установку и обслуживание светильника производить только при отключенном питании.
- Светильник прошел высоковольтное испытание на электрическую прочность изоляции на основании требований ГОСТ Р МЭК 60598-1-2011.



## ГАРАНТИЙНЫЕ ОБЯЗАТЕЛЬСТВА

- Завод-изготовитель обязуется безвозмездно отремонтировать или заменить светильник, вышедший из строя не по вине покупателя в условиях нормальной эксплуатации, в течение гарантийного срока.
- Светильник является обслуживаемым прибором. При установке светильника необходимо предусмотреть возможность свободного доступа для его обслуживания или ремонта.
- Завод-производитель не несет ответственности и не компенсирует затраты, связанные со строительными-монтажными работами и наймом специальной техники при отсутствии свободного доступа к светильнику для его обслуживания или ремонта.
- Гарантийный срок – 36 месяцев с даты поставки светильника.
- Гарантийные обязательства не признаются в отношении изменения оттенков окрашенных поверхностей и пластиковых частей в процессе эксплуатации.
- Гарантийный срок на блоки резервного питания (поставляемые в комплекте с аккумуляторной батареей), а также на компоненты систем управления освещением (поставляемые без светильников), составляет 12 (двенадцать) месяцев с даты поставки.
- Для ламповых светильников гарантийные обязательства не распространяются на лампы и иные источники света (в комплект Товара не входят), а также на стартеры для люминесцентных ламп.
- Световой поток в течение гарантийного срока сохраняется на уровне не ниже 70% от заявляемого номинального светового потока, значение коррелированной цветовой температуры и область допустимых значений коррелированной цветовой температуры в течение гарантийного срока - согласно приведенным в ГОСТ Р 54350.
- Гарантия сохраняется в течение указанного срока при условии, что сборка, монтаж и эксплуатация светильников производится специально обученным техническим персоналом и в соответствии с паспортом на изделие.
- Срок службы светильников в нормальных климатических условиях при соблюдении правил монтажа и эксплуатации составляет:
- 8 лет – для светильников, корпус и/или оптическая часть (рассеиватель) которых изготовлены из полимерных материалов.
- 10 лет – для остальных светильников.
- Производитель оставляет за собой право на внесение изменений в конструкцию изделия улучшающие потребительские свойства. Кроме того, производитель не несет ответственности за возможные опечатки и ошибки, возникшие при печати.

## ХРАНЕНИЕ

- Светильники должны храниться в отопляемых и вентилируемых складах, хранилищах с кондиционированием воздуха, расположенных в любом макроклиматическом районе при температуре от +5 до +40°C и относительной влажности не более 80%.
- NiCd, NiMh аккумуляторы: Температурный диапазон +5 до +40°C.

- При длительном хранении более полугода рекомендуется производить заряд аккумуляторов – 5 циклов заряда разряда.
- Условия транспортирования светильников должны соответствовать группе “Ж” ГОСТ 23216.
- Транспортировать в упаковке производителя любым видом транспорта при условии защиты от механических повреждений и непосредственного воздействия атмосферных осадков.

#### СВИДЕТЕЛЬСТВО О ПРИЕМКЕ

Светильник соответствует ТУ 27.40.39-038-88466159-2019 и признан годным к эксплуатации.

Светильник сертифицирован.

Дата выпуска \_\_\_\_\_

Контролер \_\_\_\_\_

Упаковщик \_\_\_\_\_

Завод-изготовитель: ООО "МГК "Световые Технологии"

Адрес завода-изготовителя: 390010, Россия, г. Рязань, ул. Магистральная д.10 а.

Дата продажи \_\_\_\_\_

Штамп магазина

Более подробную информацию Вы можете найти на нашем сайте [www.LTcompany.com](http://www.LTcompany.com)

телефон бесплатной горячей линии

8 (800) 333-23-77