

ООО «Завод «Световые технологии»  
Светильник NBU 43.  
Паспорт

**1. Назначение**

- 1.1. Светильник NBU 43 предназначен для функционально-декоративного освещения и рассчитан для работы в сетях переменного тока 220В, 50 Гц.  
1.2. Светильник соответствует требованиям безопасности ГОСТ Р МЭК 60598-2-3 и ЭМС ГОСТ Р 51318-99.  
1.3. Светильник предназначен для установки на стену.

**2. Комплект поставки**

Светильник (без ламп), шт.	1
Упаковка, шт.	1
Паспорт, шт.	1

**3. Требования по технике безопасности**

Установку, чистку светильника и замену компонент (ламп) производить только при отключенном питании. Загрязненное стекло очищать мягкой ветошью, смоченной в слабом мыльном растворе.

**4. Правила эксплуатации и установка**

- 4.1. Эксплуатация светильника производится в соответствии с «Правилами технической эксплуатации электроустановок потребителей».  
4.2. Снять монтажное основание светильника, отвинтив 2 винта (рис. 4. поз.1.).  
4.3. Ввести сетевые провода через уплотнительную резинку. Закрепить основание на монтажной поверхности с помощью шурупов. Установочные размеры основания показаны на Рис.3.  
4.4. Подключить сетевые провода к клеммной колодке.  
4.5. Подключить светильник к клеммной колодке и установить его на основание, зафиксировав с помощью двух винтов.  
4.6. Снять защитное стекло, отвинтив фиксирующие винты, установить лампу с соответствующим цоколем в патрон, установить защитное стекло на место.

**5. Свидетельство о приемке**

Светильник соответствует ТУ 3461-009-44919750-06 и признан годным к эксплуатации.

Дата выпуска \_\_\_\_\_

Контролер \_\_\_\_\_

Упаковщик \_\_\_\_\_

Светильник сертифицирован.

**6. Гарантийные обязательства**

- 6.1. Завод – изготовитель обязуется безвозмездно отремонтировать или заменить светильник, вышедший из строя не по вине покупателя в условиях нормальной эксплуатации, в течение гарантийного срока.  
6.2. Гарантийный срок – 18 месяцев со дня ввода светильника в эксплуатацию.  
6.3. Срок службы светильников в нормальных климатических условиях при соблюдении правил монтажа и эксплуатации составляет:  
8 лет – для светильников, корпус и/или оптическая часть (рассеиватель) которых изготовлены из полимерных материалов;  
10 лет – для остальных светильников.  
6.4. Выход из строя ламп браком не является.  
Адрес завода-изготовителя: 390010, г. Рязань, ул. Магистральная д.11-а.

Рис. 1

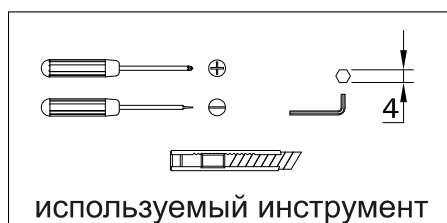


Рис. 2.

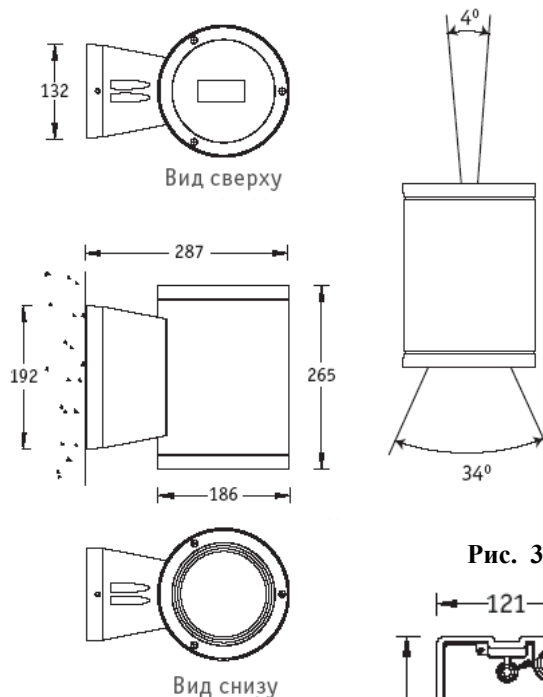


Рис. 3

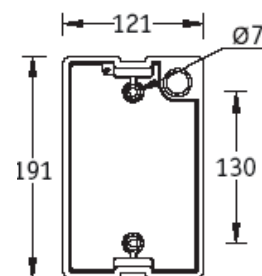
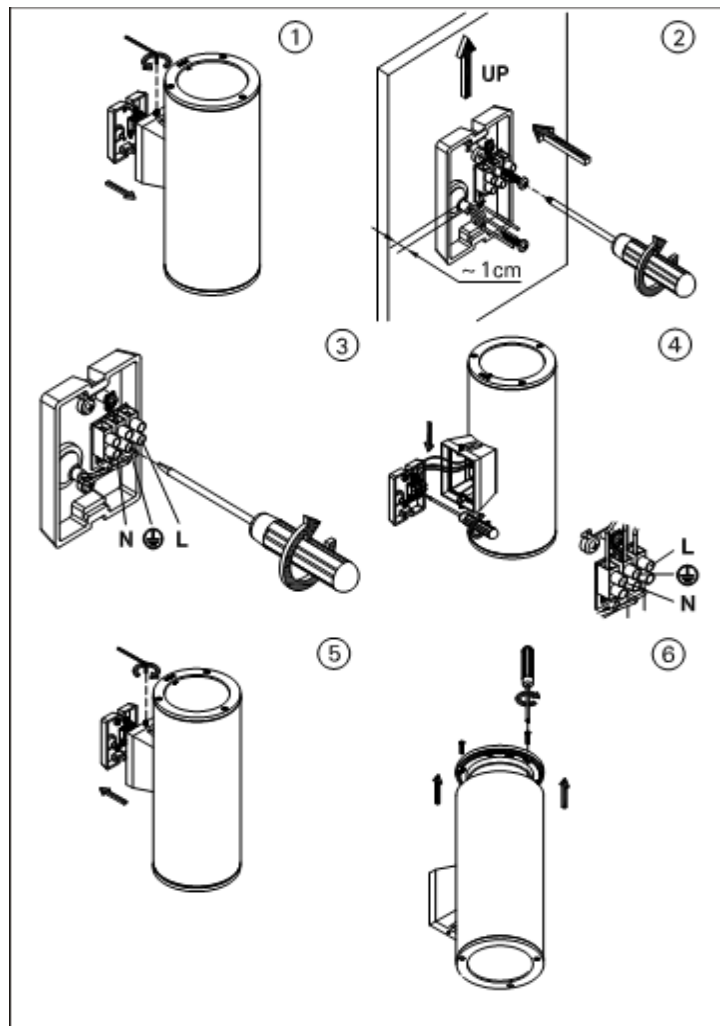


Рис. 4.



Артикул (количество и мощность лампы)	Тип лампы и цоколь	Угол рассеивания, °	Степень защиты от воздействия окружающей среды, IP	Класс защиты от поражения электрическим током	Исполнение и категория размещения по ГОСТ15150	Масса, кг, не более	Тип отражателя и рассеивателя	Технические условия
NBU 43 HG70	МГЛ, G12	4 34	65	I	УХЛ1	10,1	Отражатель из анодированного алюминия, защитное прозрачное термостойкое стекло	ТУ 3461-009-44919750-06
NBU 43 HG150	МГЛ, G12	4 34	65	I	УХЛ1	10,3		

МГЛ – металлогалогенная лампа.