

**ПАСПОРТ**

**V1-R0-0X504-30000-2006540**

**Светодиодный светильник VARTON Cosmo excentric подвесной 65 Вт 4000 К 1200x115 мм RAL9003 белый муар с рассеивателем опал**

**1. Описание**

Светильник "Cosmo excentric" предназначен для декоративно-художественного освещения. Применяется в холлах, коридорах, ресторанах, на ресепшенах и в офисных помещениях.

Материал корпуса светильника - алюминий. Материал рассеивателя - полистирол. Светильник рассчитан для работы в сети переменного тока с напряжением от 220 В до 240 В, частотой 50 Гц.

Светильник соответствует I классу защиты от поражения электрическим током по ГОСТ Р МЭК 60598-1-2011.

Диапазон рабочих температур окружающей среды от плюс 1°C до плюс 40°C.



**2. Технические характеристики**

Параметр	Значение
Номинальная потребляемая электрическая мощность, Вт	65
Коэффициент мощности, не менее	0,95
Номинальный световой поток, лм	6500
Коррелированная цветовая температура, К	4000
Тип кривой силы света	Д
Угол светового пучка, °	115
Коэффициент пульсации светового потока, не более, %	5
Индекс цветопередачи	80-89
Степень защиты	IP20
Климатическое исполнение по ГОСТ 15150	УХЛ4
Габаритные размеры ДхШхВ, мм	1200x1200x115
Масса, кг	13,5

Производитель оставляет за собой право вносить в конструкцию и комплектацию изделия технические изменения и усовершенствования, не ухудшающие технические характеристики изделия, в любое время и без предварительного уведомления.

Светильник соответствует требованиям ТР ТС 004/2011 «О безопасности низковольтного оборудования», ТР ТС 020/2011 «Электромагнитная совместимость технических средств», ТР ЕАЭС 037/2016 «Об ограничении применения опасных веществ в изделиях электротехники и радиоэлектроники»

**3. Правила установки и монтажа**

Электромонтажные работы проводить при выключенном электропитании

1. Достать из упаковки
2. В резьбовые отверстия светильника установить Винт установочный М5х20 (входит в комплект), см. Рисунок 1;
3. Демонтировать из подвеса винт с четырехгранной головкой. Установить подвес (входит в комплект) на установочный винт;
4. Смонтировать подвес к потолку, см. Рисунок 2;
  - Cosmo excentric 1200мм: a=937мм, b=950мм, c=395 мм, d=555 мм;
  - Cosmo excentric 900мм: a=700мм, b=770мм, c=325 мм, d=445 мм;
 Отрегулировать высоту подвеса по необходимости (максимальная высота 2 м, подвесы входят в комплект);
5. Подвести выведенный провод к питающей сети через потолочную чашу, предварительно заземлив ее, см. Рисунок 3;
6. Закрепить потолочную чашу к потолку через П-образную скобу винтами (чаша и скоба входят в комплект).

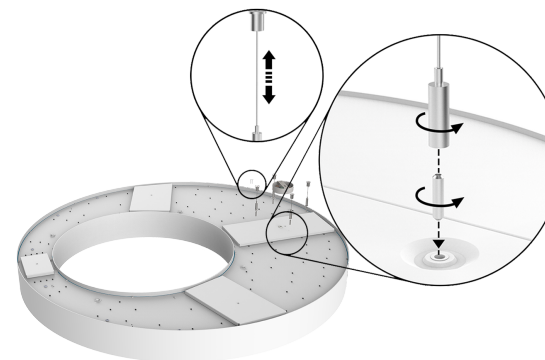


Рисунок 1

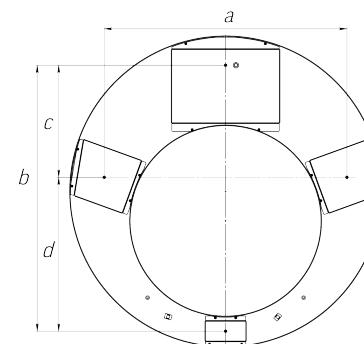


Рисунок 2

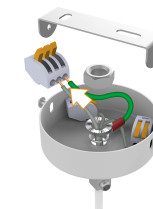


Рисунок 3

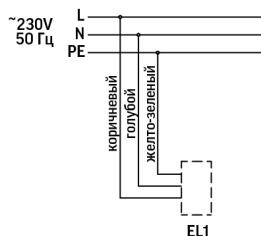


Рисунок 4

#### 4. Дополнительная информация

##### 5. Комплект поставки

Светильник - 1 шт.  
 Рассеиватель - 1 шт.  
 Комплект подвесов на один светильник - 1 шт.  
 Информационный лист - 1 шт.  
 Упаковка - 1 шт.

#### 6. Правила эксплуатации, техники безопасности и обслуживания

- Эксплуатация светильника должна производиться в соответствии с «Правилами технической эксплуатации электроустановок потребителей» и настоящим Паспортом.
- Монтаж светильника должен производить специально обученный персонал, имеющий разрешительный допуск на проведение работ.
- **ВНИМАНИЕ:** запрещается проводить любые работы (ремонт, монтаж, демонтаж) при подключённом напряжении!
- **ВНИМАНИЕ:** перед установкой и монтажом светильника убедитесь в том, что сетевое напряжение отключено!
- **ЗАПРЕЩАЕТСЯ** эксплуатация светильника, имеющий I класс защиты без подключения к защитному заземлению!
- **ЗАПРЕЩАЕТСЯ** эксплуатация светильника с повреждённой изоляцией проводов и мест электрических соединений, а также светильника, имеющего механические повреждения! В процессе эксплуатации светильника необходимо не реже одного раза в год проводить профилактический осмотр и чистку светильника. Проверяют исправность изделия (надёжность токопроводящих и заземляющих контактов, наличие механических повреждений, надёжность креплений. При наличии загрязнений протереть мягкой влажной чистой салфеткой. Осмотр и чистку светильника проводить только при выключенном питании!

#### 7. Утилизация

Светильник экологически безопасен, не требует специальных условий и разрешений для утилизации, не относится к опасным отходам. По истечении срока службы светильники разобрать на детали, рассортировать по видам материалов и сдать в специализированные организации по приемке и переработке вторсырья.

#### 8. Условия транспортирования и хранения

- Транспортирование светильника допускается любым видом транспорта в транспортной упаковке при условии её защиты от механических воздействий и атмосферных осадков.
- Условия транспортирования светильников в зависимости от воздействия механических факторов должны соответствовать условиям транспортирования Ж по ГОСТ 23216, в том числе в части воздействия климатических факторов – группе условий хранения 2 по ГОСТ 15150.
- Светильники должны храниться в закрытых сухих помещениях и соответствовать группе условий хранения 2 ГОСТ 15150.
- При хранении светильников с аварийным питанием более 6 мес. рекомендуется производить полный цикл заряда аккумуляторной батареи.

#### 9. Гарантийные обязательства

- Срок службы светильника 8 лет.
- Гарантийный срок эксплуатации светильника составляет 60 мес. с даты поставки или покупки светильника, но не более 64 мес. от даты производства.
- Гарантия сохраняется в течении указанных сроков при соблюдении условий хранения, транспортирования, эксплуатации и монтажа светильника указанных в настоящем паспорте на изделие.
- Гарантийный срок на блоки резервного питания (аккумуляторы) поставляемые в составе светильника составляет 12 мес.
- Световой поток в течение гарантийного срока сохраняется на уровне не ниже 70% от заявляемого номинального светового потока, значение коррелированной цветовой температуры и область допустимых значений коррелированной цветовой температуры в течение гарантийного срока - согласно приведенным в ГОСТ Р 54350.
- Завод-изготовитель обязуется безвозмездно отремонтировать или заменить светильник, вышедший из строя не по вине покупателя при соблюдении условий

эксплуатации, в течение гарантийного срока, при наличии подтверждающих документов о приобретении товара и сохранности маркировки.

- В случае обнаружения неисправности светильника в течении гарантийного срока следует обратиться на завод-изготовитель.
- Воздействие химически активных веществ на светильник повышает вероятность деградации светодиодов и может привести к изменению светотехнических характеристик светильника. Повреждение светильника из-за воздействия химически активных веществ не является гарантийным случаем. Информация о совместимости светодиодов с химическими веществами представлена в разделе «техническая документация» на сайте [www.varton.ru](http://varton.ru) ([http://varton.ru/documents/teh\\_docs/](http://varton.ru/documents/teh_docs/)).

#### 10. Информация об изготовителе

Сделано в России. Изготовитель: Общество с ограниченной ответственностью торгово-производственная компания «Вартон». Место нахождения (адрес юридического лица): 121354, Россия, город Москва, улица Дорогобужская, дом 14, строение 6. Адрес места осуществления деятельности по изготовлению продукции: 301831, Россия, Тульская область, Богородицкий район, город Богородицк, улица 30 лет Победы, дом 1а; [help@varton.ru](mailto:help@varton.ru)

#### 11. Свидетельство о приёмке

Светильник V1-R0-0X504-30000-2006540 изготовлен в соответствии с ТУ 27.40.25-027-29497914-2020 и признан годным к эксплуатации.

Отметка ОТК \_\_\_\_\_ Дата выпуска \_\_\_\_\_

Место и дата продажи \_\_\_\_\_