

# Аварийный светильник URAN 6523-5 LED STANDARD

## Паспорт

### 1. Назначение

1.1. Аварийный светильник (световой указатель) URAN 6523-5 LED STANDARD предназначен для организации аварийного освещения административно-общественных помещений и производственных зданий. В штатном режиме - светильник рассчитан для работы от сети переменного тока напряжением 230В 50 Гц ( $\pm 20\%$ ), в аварийном режиме – от внутреннего источника питания (батарея) длительностью режима 3 часа. Качество электроэнергии должно соответствовать ГОСТ 13109-97.

### 2. Технические характеристики:

- 2.1. Светильник соответствует требованиям безопасности ГОСТ Р МЭК 60598-2-22 ГОСТ Р МЭК 60598-1 и ЭМС по ГОСТ Р 51318.
- 2.2 Режим работы – постоянный/непостоянный;
- 2.3 Время заряда батареи - 24 часа.
- 2.4 Встроенная защита от глубокого разряда
- 2.5 Встроенный зеленый индикатор для визуализации заряда АКБ
- 2.6 Класс защиты от поражения электрическим током – II.
- 2.7 Класс защиты светильников IP65
- 2.8 Рабочая температура окружающей среды +0 - +40°C
- 2.9 Материал корпуса – трудно горючий поликарбонат
- 2.10 Проверка светильника на работоспособность производится с помощью кнопки тест, расположенной на фронтальной панели светильника. Индикатор работоспособности, во время заряда батареи должен светиться зеленым цветом.
- 2.11 Светильник может быть установлен/встроен на опорную поверхность из нормально воспламеняемого материала.
- 2.12 Для перевода светильника в работоспособное состояние подключите клемму аккумулятора.

### 3 Комплект поставки

Светильник с АКБ, шт.	1
Клипсы для крепления в гипсокартон	2
Упаковка, шт.	1
Паспорт, шт.	1
Монтажные шурупы	2
Гермоввод	1

### 4 Правила эксплуатации светильника

- 4.1. Установку и чистку светильника производить только при отключенном питании согласно монтажной схеме
- 4.2 Установку и подключение светильника необходимо производить согласно схемы «Монтаж и подключение светильника». Для установки светильника, необходимо снять фронтальную панель с помощью шлицевой отвертки. Следующим шагом необходимо осуществить ввод питающего кабеля, вырезав отверстие в одном из предназначенных мест и установив гермоввод (в комплекте). Далее, закрепить корпус светильника согласно одной из схем «Монтаж и подключение светильника».
- 4.2 Эксплуатация светильника производится в соответствии с «Правилами технической эксплуатации электроустановок потребителей».
- 4.3 Светильник может использовать как для подсветки путей эвакуации, так и в качестве эвакуационного указателя. Для эксплуатации в качестве указателя требуются информационные пиктограммы (заказываются отдельно).
- 4.4 Время, требуемое для полной зарядки аккумулятора RB 3,2V 4,0Ah LiFePO4 составляет не более 24 часов. Для выхода аккумулятора на рабочую емкость требует проведение 4-х полных циклов заряд-разряд.

### 5. Гарантийные обязательства

- 5.1. Завод – изготовитель обязуется безвозмездно отремонтировать или заменить светильник, вышедший из строя не по вине покупателя в условиях нормальной эксплуатации, в течение гарантийного срока.
- 5.2. Светильник является обслуживаемым прибором. При установке светильника необходимо предусмотреть возможность свободного доступа для его обслуживания или ремонта. Завод-производитель не несет ответственности и не компенсирует затраты, связанные со строительными-монтажными работами и наймом специальной техники при отсутствии свободного доступа к светильнику для его обслуживания или ремонта.
- 5.3. Гарантийный срок – 36 месяцев с даты поставки, на все компоненты светильника, кроме аккумулятора. Гарантийный срок на аккумулятор 12 месяцев. Гарантийные обязательства не признаются в отношении изменения оттенков окрашенных поверхностей и пластиковых частей в процессе эксплуатации.
- 5.4 Гарантия сохраняется в течение указанного срока при условии, что сборка, монтаж и эксплуатация светильников производится

специально обученным техническим персоналом и в соответствии с паспортом на изделие.

5.5. Срок службы светильников в нормальных климатических условиях при соблюдении правил монтажа и эксплуатации составляет: 8 лет – для светильников, корпус и/или оптическая часть (рассеиватель) которых изготовлены из полимерных материалов. Срок службы аккумулятора 4 года.

5.6. Производитель оставляет за собой право на внесение изменений в конструкцию изделия улучшающие потребительские свойства. Кроме того, производитель не несет ответственности за возможные опечатки и ошибки, возникшие при печати.

### 6. Проведение функционального теста

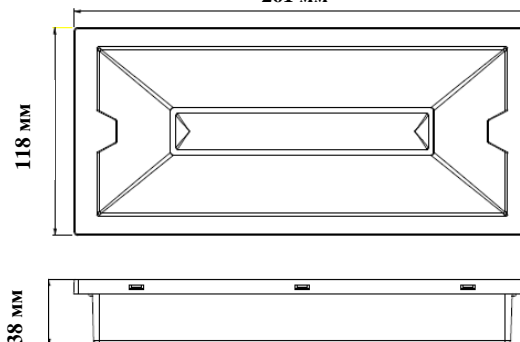
6.1 Функциональный тест осуществляется при помощи кнопки Test, расположенной на фронтальной панели светильника. Короткое нажатие кнопки TEST (~1 сек) переводит светильник в автономный режим. Тест длится не более 5 сек. Заряд аккумулятора должен быть не менее 5% (минимальное время для заряда 30 мин).

6.2 Если во время проведения теста происходит пропадание рабочего напряжения в сети, проведение теста невозможно. В таком случае необходимо провести тестирование после возобновления рабочего питания.

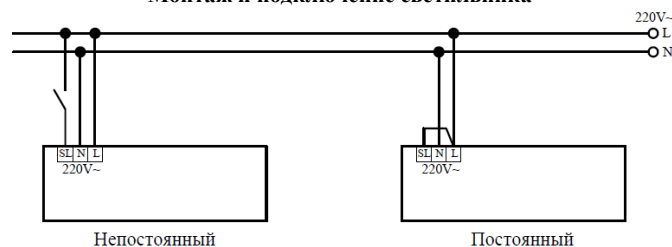
Гарантийные обязательства принимаются по адресу:

127273, г. Москва, ул. Отрадная, д. 2-Б, стр 7. ООО «ТК «Световые Технологии»

Габариты светильника  
261 мм

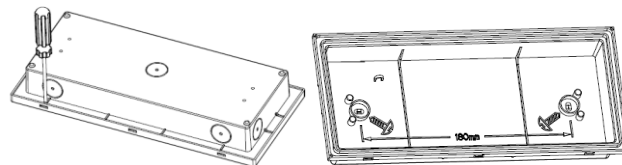


Монтаж и подключение светильника



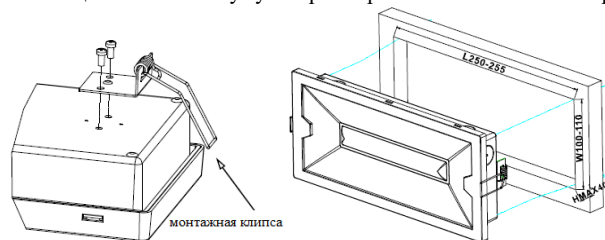
### Установка на опорную поверхность:

С помощью шурупов закрепите светильник на стене или потолке.

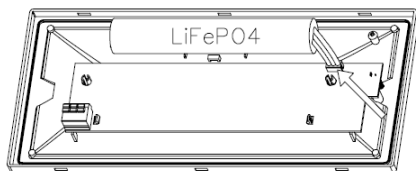


### Встроенная установка:

Подготовьте отверстие в гипсокартоне/ячейке потолка (максимальная толщина листа 40 мм, размер отверстия L250-255 мм x W100-100мм). Закрепите с помощью винтов монтажные клипсы (в комплекте) на задней панели корпуса. После подключения питающей линии и аккумулятора встройте светильник в отверстие.

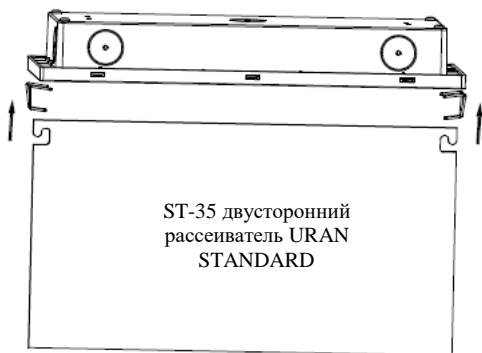


Подключите аккумуляторную батарею к разъему на плате светильника



#### Установка светильника в качестве двустороннего эвакуационного указателя

Светильник URAN 6523-5 LED STANDARD может использоваться в качестве двустороннего светового указателя. Для этого необходимо дополнительно приобрести аксессуар «ST-35 двусторонний рассеиватель URAN STANDARD», код заказа 4501008900. Пиктограммы для фронтальной панели светильника и двустороннего рассеивателя являются одинаковыми. Для крепления на обе стороны рассеивателя требуется две шт пиктограммы, каждая из которых должна быть ориентированна в сторону эвакуационного выхода.



Наименование	Световой поток в аварийном режиме	Мощность светильника, Вт	Режим работы	Масса, кг, не более	Длительность работы в аварийном режиме ( час. )	Средняя яркость знака (лм/м <sup>2</sup> )	Степень защиты от воздействия окружающей среды, IP	Режим работы
URAN 6523-5 LED STANDARD	>300 лм	<5,0	Постоянный/непостоянный	400	3	50	65	Батарея 3,2В 4000мА LiFePO4