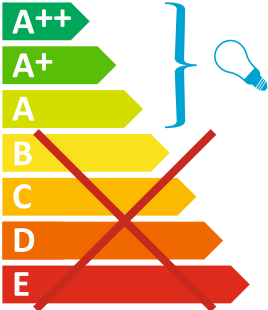


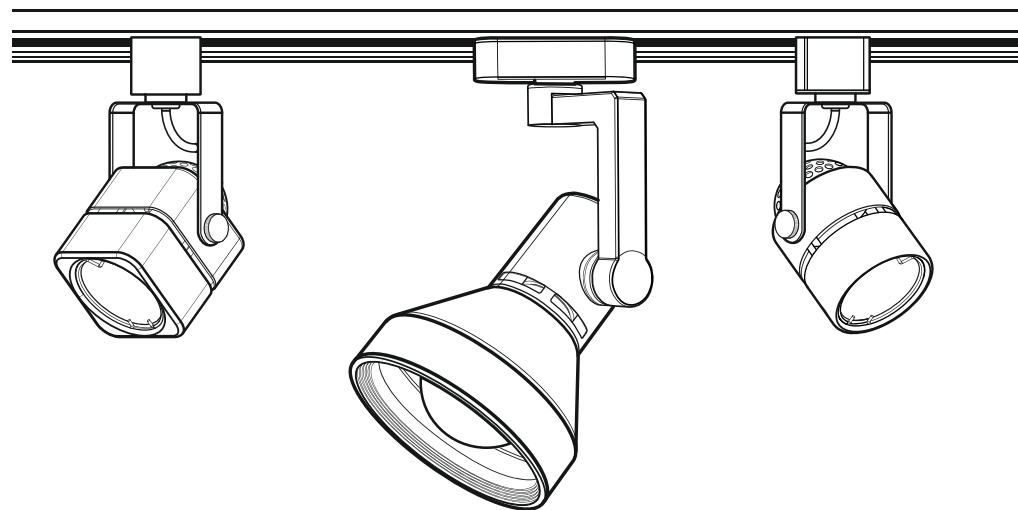


Светильник совместим с лампами класса энергоэффективности<sup>1</sup>:



Лампы для светильника в комплект НЕ входит<sup>2</sup>

## Паспорт и руководство по эксплуатации на трековый светильник Gauss® серии Track Light Bulb



Сделано в Китае

**Изготовитель:** HANGZHOU YIDENG LIGHTING CO., LTD; Китай, Room 901-9, Building 4, No.859 West Shixiang Road, Xihu District, Hangzhou, Zhejiang, 310030, China / ХАНЧЖОУ ЙИДЭНГ ЛАЙТИНГ КО., ЛТД; РУМ 901-9 БИЛДИНГ 4, НОМЕР 859 ВЭСТ ШИСЯН РОУД, ШИХУ ДИСТРИКТ, ХАНЧЖОУ, ЖЭДЗЯН, 310030, КИТАЙ

**Уполномоченное изготовителем лицо / Импортёр в Российскую Федерацию:** ООО «Гаусс Лайтинг», РФ, 121354, г. Москва, Дорогобужская ул., д. 14, стр. 6, этаж 2, помещ. 8, тел.: +7 (495) 649 81 33, gauss.ru, для отзывов и предложений: comment@gauss.ru

**Импортёр в Республику Беларусь:** ООО «НикЛайтинг», 223056, Минский р-н, Сеницкий с/с, аг. Сеница, ул. Набережная, д. 4, к. 8, тел./факс: (017) 514 68 88  
**Импортёр в Республику Казахстан:** ТОО «Электрокомплекс Lighting», 050050, г. Алматы, Жетысуский р-н, пр. Рыскулова 39, тел.: +7 (777) 731 00 05.  
ТОО «Magnum Cash&Carry», 050062, г. Алматы, Мкр. Астана 1/10, тел.: +7 (727) 346 73 22

Номер партии, месяц и год изготовления указаны на светильнике



| Модель | Артикул | Место и дата продажи | Штамп магазина и подпись продавца |
|--------|---------|----------------------|-----------------------------------|
|        |         |                      |                                   |

### Общее описание

- Трековые светильники Gauss® серии Track Light Bulb предназначены для общего освещения жилых и коммерческих помещений;
- Трековые светильники Gauss® серии Track Light Bulb незаменимы, если необходимо комфортное освещение и бесшумная работа. Они также обеспечивают широкие возможности по созданию различных световых схем, а также регулировки положения светильника;
- Трековые светильники Gauss® серии Track Light Bulb служат для бытового использования.

### Технические характеристики

- Предназначен для работы от электросети 220 В / 50 Гц;
- Температура эксплуатации: от -20 °С до +45 °С;
- Климатическое исполнение: Y2;
- Пылевлагозащита: IP20;
- Срок службы: 20 000 часов;
- Гарантия: 1 год;
- Класс защиты от поражения электрическим током: II;
- Материал корпуса: сталь.

| Артикул | Цоколь | Максимальная мощность лампы, Вт | Освещаемая площадь, м² | Вес, кг | Габаритный размер, мм | Цвет корпуса |
|---------|--------|---------------------------------|------------------------|---------|-----------------------|--------------|
| TR009   | GU10   | до 50                           | ≈ 2                    | 0,17    | 60×80×145             | черный       |
| TR010   | GU10   | до 50                           | ≈ 2                    | 0,17    | 60×80×145             | белый        |
| TR011   | GU10   | до 50                           | ≈ 2                    | 0,15    | 60×80×145             | черный       |
| TR012   | GU10   | до 50                           | ≈ 2                    | 0,15    | 60×80×145             | белый        |
| TR013   | E27    | до 60                           | ≈ 3                    | 0,22    | 112×150×230           | черный       |
| TR014   | E27    | до 60                           | ≈ 3                    | 0,22    | 112×150×230           | белый        |

Производитель оставляет за собой право вносить в конструкцию и комплектацию изделия технические изменения и усовершенствования, не ухудшающие технические характеристики изделия, в любое время и без предварительного уведомления.

### Комплектация

- светильник – 1 шт.;
- паспорт изделия – 1 шт.

### Рекомендации по установке

Монтаж продукции Gauss® должен быть произведен так, чтобы обеспечить надежную фиксацию и удобный доступ для обслуживания. Подключение трековых светильников к сети электропитания потребителя производится с помощью встроенного коннектора и трекового шинпровода согласно схеме (рис.1).

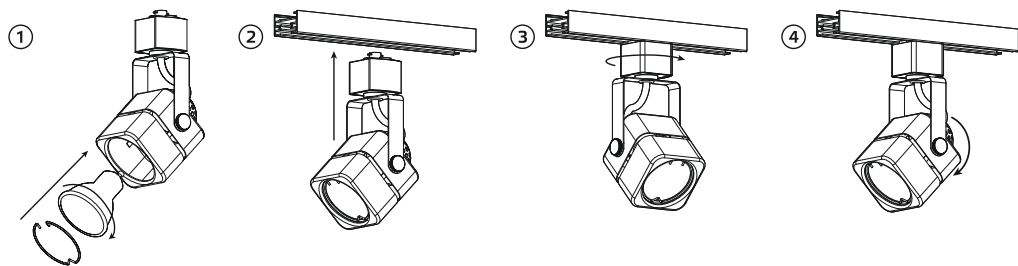


Рис. 1. Порядок монтажа

### Сертификация и утилизация

- Вся продукция Gauss соответствует требованиям Технического регламента Таможенного Союза: ТР ТС 004/2011 «О безопасности низковольтного оборудования», и/или ТР ТС 020/2011 «Электромагнитная совместимость технических средств», ТР ЕАЭС 037/2016 «Об ограничении применения опасных веществ в изделиях электротехники и радиоэлектроники»;
- Информация о сертификатах:
  - ЕАЭС RU C-CN.HB93.B.02212/22 от 26.10.2022 до 25.10.2027, выдан: ОС ООО «Профессионал» 125212, Россия, г. Москва, ул. Адмирала Макарова, д. 8, стр. 1, этаж 4, помещ. XVI, ком. 31;

### Эксплуатация

- Монтаж, демонтаж и обслуживание продукции Gauss® должны производиться при выключенном электропитании;
- Не допускаются физические воздействия, приводящие к механическим повреждениям продукции Gauss® (сколы, трещины, вмятины и пр.);
- Проводить монтаж и демонтаж продукции Gauss® рекомендуется в соответствии с приложенными инструкциями лицом, имеющим специальный допуск для проведения соответствующих работ;
- К сокращению срока службы и преждевременному выходу из строя продукции Gauss® могут привести:
  - перегрузка при подаче повышенного и пониженного напряжения;
  - отклонения от температурных пределов надёжной работы.

- ДС ЕАЭС N RU Д-CN.PA08.B.07695/22 от 09.11.2022 до 08.11.2027.;
- Не утилизировать продукцию Gauss® с бытовыми отходами. О способах утилизации данного продукта уточняйте в местных органах власти.

### Условия транспортировки и хранения

- Условия транспортирования продукции Gauss® в зависимости от воздействия механических факторов должны соответствовать группе С ГОСТ 23216, в том числе в части воздействия климатических факторов — группе условий хранения 2 по ГОСТ 15150;
- Условия хранения светильников должны соответствовать группе условий хранения 2 ГОСТ 15150.

### Возможные неисправности и способы их устранения



**Внимание! Все работы, связанные с устранением возможных неисправностей изделия, должны осуществляться при отключенном электропитании.**

- Если светильник Gauss® не работает:
  - проверьте наличие сетевого напряжения электропитания 220 В;
  - убедитесь в целостности всех проводов и изоляции;
  - убедитесь в целостности всех соединений;
- Если вышеперечисленные способы Вам не помогли, для устранения неисправности обратитесь за помощью к квалифицированным специалистам.

### Требования безопасности



**Внимание! Светильник предназначен для использования только с LED-лампами!**



**Внимание! Перед установкой или заменой отключите электропитание!**

- Во избежание несчастных случаев категорически запрещается производить монтаж и демонтаж продукции Gauss® при включенном электропитании;
- В целях повышения надежности и увеличения срока службы рекомендуется периодически осматривать находящуюся в эксплуатации продукцию Gauss® с целью обнаружения возможного загрязнения, механических повреждений и оценки работоспособности.

### Гарантийные обязательства

- Гарантийный срок 12 месяцев от даты покупки при условии соблюдения условий эксплуатации, но не более 24 месяцев от даты производства;
- При отсутствии штампа магазина или торгующей организации, срок гарантии исчисляется с первого числа месяца производства продукции Gauss®.

### Необходимые условия для предоставления гарантии на светильники Gauss®

- Замена подлежит не работающая / не исправно работающая продукция Gauss® при условии соблюдения потребителем правил использования, хранения и эксплуатации;
- Не подлежит замене продукция Gauss®:
  - вышедшая из строя в результате попадания внутрь корпуса посторонних предметов, жидкостей, других материалов и веществ, не предназначенных для контакта с продукцией;
  - получившая повреждения и/или вышедшая из строя из-за неправильной установки и подключения;
  - вышедшая из строя в результате действия обстоятельств непреодолимой силы: пожар, затопление и т.п.;
- Все вышеизложенные условия гарантии действуют в рамках законодательства РФ, регулирующего защиту прав потребителя, и не распространяются на случаи использования продукции Gauss® в целях предпринимательской деятельности.

### KZ

Тауардың аты: GU10 / E27 шамының Gauss® тректі шырағы

үлгісі (артикул): TR009; TR010; TR011; TR012; TR013; TR014

Тауар қолданудың мақсаты мен талабы: Трек жүйесінде акцент жарықтандыру үшін

Шығарылған күні: партияның нөмірі, шығарылған айы мен жылы шамда көрсетілген

Кепілдік: 1 жыл

Қызмет ету мерзімі: 20 000 сағат

Өндіруші \ Мекенжай: HANGZHOU YIDENG LIGHTING CO., LTD; Китай, Room 901-9, Building 4, No.859 West Shixiang Road, Xihu District, Hangzhou, Zhejiang, 310030, China / ХАН-ЧЖОУ ЙИДЭНГ ЛАЙТИНГ КО., ЛТД; РУМ 901-9 БИЛДИНГ 4, НОМЕР 859 ВЭСТ ШИСЯН РОУД, ШИХУ ДИСТРИКТ, ХАН-ЧЖОУ, ЖЭДЗЯН, 310030, КИТАЙ

Жеткізуші \ Мекенжай: «Гauss Лайтинг» ЖШҚ, РФ, 121354, Мәскеу қ., Дорогобужская к-сі, 14-үй, 6-бет, 2-қабат, үй. 8, тел.: +7 (495) 649 81 33, gauss.ru. пікірлер мен ұсыныстар үшін: comment@gauss.ru

Қазақстан Республикасына Тауардың сапасы бойынша шаразылықтарды қабылдауға өкілетті тұлға \ Мекенжай: ЖШС «Электромоллекс Lighting», 050050, Алматы қаласы, Жетісу ауданы, Рысқұлов даңғылы, 39, тел.: +7 (777) 731 00 05. «Magnum Cash&Carry» ЖШС, 050062, Алматы, Мкр. Астана 1/10, тел.: +7 (727) 346 73 22

Тауар белгісі: GAUSS / ГАУСС

Ережеге қойылатын талаптар: ТР ТС 004/2011 «Төмен вольтты жабдықтың қауіпсіздігі туралы», ТР ТС 020/2011 «Техникалық құралдардың электромагниттік үйлесімділігі», ТР ЕАЭС 037/2016 «Электротехника және радиоэлектроника бұйымдарында қауіпті заттарды қолдануды шектеу туралы»

<sup>1</sup> Шам энергия тиімділігі класының шамдарымен үйлесімді

<sup>2</sup> Шамға арналған шамдар жинаққа кірмейді