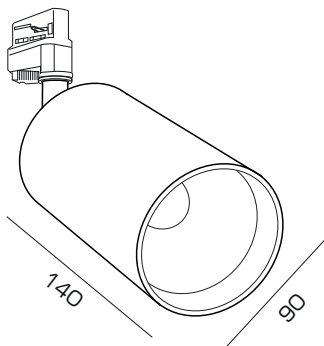


Global-90

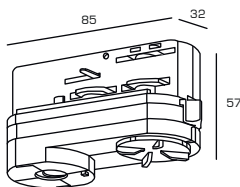
GLOBAL 90/140-10	10 Вт	1450 Лм	3000К/4000К/5000К	TRIDONIC COB
GLOBAL 90/140-15	15 Вт	2175 Лм	3000К/4000К/5000К	TRIDONIC COB
GLOBAL 90/140-25	25 Вт	3625 Лм	3000К/4000К/5000К	TRIDONIC COB



TRIDONIC COB Угол 45°
Алюминиевый корпус
Источник тока TRIDONIC



Адаптер (NORDIC)



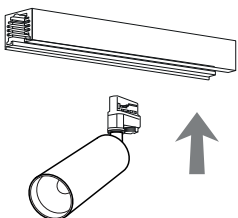
Сеть 10А, 220V-250V.

Трехфазный шинный провод

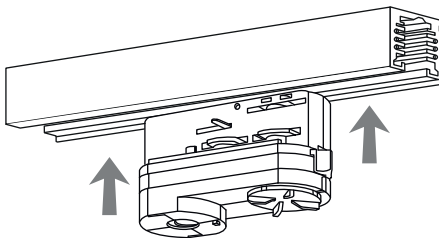
Адаптер подходит ко всем известным производителям шинных проводов, таких как: GLOBAL, STAFF, NORLUX, NORDIC, NUCO, SeL Light и др.

Инструкция по установке

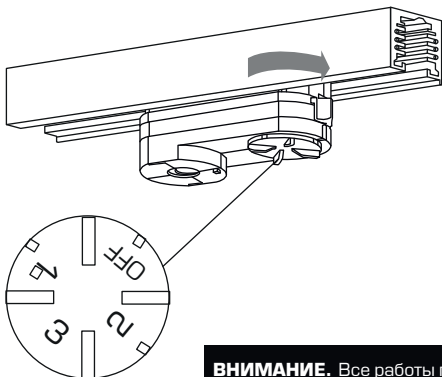
1



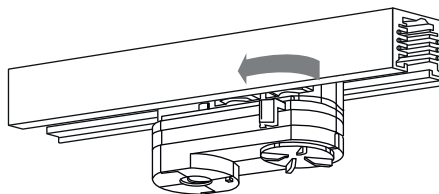
2



3



4



ВНИМАНИЕ. Все работы по монтажу шинного провода и установке светильников, замене ламп и техническому обслуживанию следует проводить при отключенном напряжении питания шинного провода.

Категорически запрещается производить перемещение светильников вдоль шинного провода во включенном состоянии.

ПРАВИЛА ЭКСПЛУАТАЦИИ И ГАРАНТИЙНЫЕ УСЛОВИЯ

ОБЩИЕ СВЕДЕНИЯ.

- Светильники предназначены для общего или комбинированного освещения помещений общественно-административных зданий, офисов, предприятий торговли и общественного питания и других аналогичных помещений, а также для освещения жилых помещений. Основным способом установки светильников является крепление к трехфазному шинопроводу с помощью адаптера.
- Очистка светильника от пыли и грязи производится только с помощью сухой тканевой салфеткой, без применения чистящих средств, органических растворителей и других легковоспламеняющихся жидкостей.

ТРЕБОВАНИЯ ПО БЕЗОПАСНОСТИ.

- Все работы по установке и техническому обслуживанию необходимо проводить только при отключенном напряжении питающей сети в соответствии с прилагаемой инструкцией.
- Электромонтажные работы должны производиться только квалифицированным персоналом, имеющим соответствующий допуск на проведение работ.

ГАРАНТИЙНЫЕ ОБЯЗАТЕЛЬСТВА.

- Гарантийный срок эксплуатации 36 месяцев со дня продажи при соблюдении потребителем условий эксплуатации.
- В случае выхода светильника из строя во время гарантийного срока, при соблюдении правил эксплуатации, потребитель предъявляет претензии в установленном порядке.
- За неправильную транспортировку, хранение, монтаж и эксплуатацию светильников, предприятие-изготовитель ответственности не несет.

ГАРАНТИЙНЫЙ ТАЛОН

Производитель: ООО «ФАЛДИ» Обособленное подразделение

Владимирская обл., Киржачский р-н, с. Филипповское, ул. Сельская Новь, д.1 / 1Г

тел.: +7 (495) 127-07-43

info@faldi.ru

www.faldi.ru

Дата продажи ____ . ____ . 20__ год

Продавец _____ (подпись, штамп магазина)