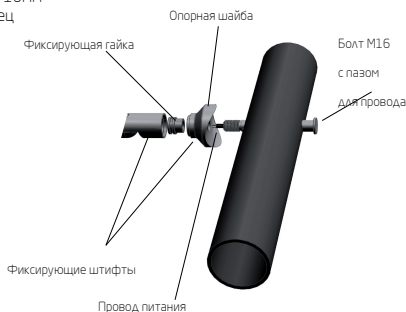


Монтаж

1. На высоте монтажа светильника просверлите в опоре сквозное отверстие диаметром 16мм
2. Проденьте сетевой провод питания 220В через основание опоры и выведите его конец через просверленное отверстие со стороны монтажа светильника
3. Проденьте провод светильника в центральное отверстие фиксирующей гайки с зауженной стороны, а затем - через отверстие плоской стороны опорной шайбы
4. Соедините провод питания светильника с сетевым питающим проводом с помощью герметичного соединения. Продельное место соединения обратно через отверстие во внутренний объем опоры
5. Проденьте в отверстия опоры с обратной стороны болт М16, продев питающий провод в паз болта
6. Проденьте опорную шайбу на ось болта
7. Зафиксируйте опорную шайбу, закрутив гайку на болт
8. Закрепите фиксирующую гайку на болте тремя штифтами
9. Закрепите светильник на фиксирующей гайке, зафиксировав тремя штифтами под шестигранный ключ
10. Настройте требуемый угол наклона светильника и закрепите все соединения



Наименование	Мощность	Световой поток	Цветовая температура	Размеры (мм)	Угол рассеивания
HELIOS L12	12Вт	1740 лм	3000К/4000К	d 108	20° / 30°/60°
HELIOS L18	18Вт	2610 лм	3000К/4000К	d 147	20° / 30°/60°
HELIOS L30	30Вт	4350 лм	3000К/4000К	d 147	20° / 30°/60°
HELIOS XL36	36Вт	5220 лм	3000К/4000К	d 108	20° / 30°/60°
HELIOS XL48	48Вт	6960 лм	3000К/4000К	d 147	20° / 30°/60°

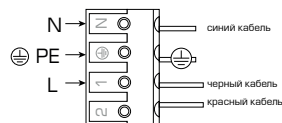
Способ монтажа: на столб/опору

Под заказ - RGBW

Алюминиевый корпус

Вторичная оптика: 20° / 30°/60°

Номинальное напряжение, 220±10В. Частота, 50Гц



Все работы требуется производить при отключенном напряжении питающей сети.

ПРАВИЛА ЭКСПЛУАТАЦИИ И ГАРАНТИЙНЫЕ УСЛОВИЯ

ОБЩИЕ СВЕДЕНИЯ.

- Светильники для ландшафтной подсветки, а так же зданий и сооружений. Конструкция светильников допускает использование установки на столб.
- Светильник имеет степень защиты IP67 и может использоваться для уличного освещения, для освещения промышленных объектов и территорий.

ТРЕБОВАНИЯ ПО БЕЗОПАСНОСТИ.

- Все работы по установке и техническому обслуживанию необходимо проводить только при отключенном напряжении питающей сети в соответствии с прилагаемой инструкцией.
- Электромонтажные работы должны производиться только квалифицированным персоналом, имеющим соответствующий допуск на проведение работ.

ГАРАНТИЙНЫЕ ОБЯЗАТЕЛЬСТВА.

- Гарантийный срок эксплуатации 36 месяцев со дня продажи при соблюдении потребителем условий эксплуатации.
- В случае выхода светильника из строя во время гарантийного срока, при соблюдении правил эксплуатации, потребитель предъявляет претензии в установленном порядке.
- За неправильную транспортировку, хранение, монтаж и эксплуатацию светильников, предприятие-изготовитель ответственности не несет.

ГАРАНТИЙНЫЙ ТАЛОН

Производитель: ООО «ФАЛДИ» Обособленное подразделение
Владимирская обл., Киржачский р-н, с. Филипповское, ул. Сельская Новь, д.1/1Г
тел.: +7 (495) 127-07-43
info@faldi.ru
www.faldi.ru

Дата продажи ____ . ____ . 20__ год

Продавец _____ (подпись, штамп магазина)