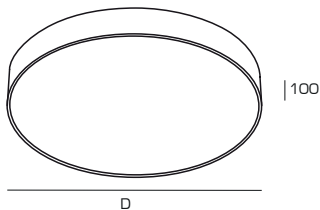


## Серия светильников (подвесной/накладной)

# INNOVA-LUMEN

INNOVA-LUMEN 30d400	30Вт	3600Лм	3000К/4000К/5000К	SAMSUNG Led
INNOVA-LUMEN 60d600	60Вт	7200Лм	3000К/4000К/5000К	SAMSUNG Led
INNOVA-LUMEN 60d700	60Вт	7200Лм	3000К/4000К/5000К	SAMSUNG Led
INNOVA-LUMEN 80d800	80Вт	9600Лм	3000К/4000К/5000К	SAMSUNG Led
INNOVA-LUMEN 80d900	80Вт	9600Лм	3000К/4000К/5000К	SAMSUNG Led

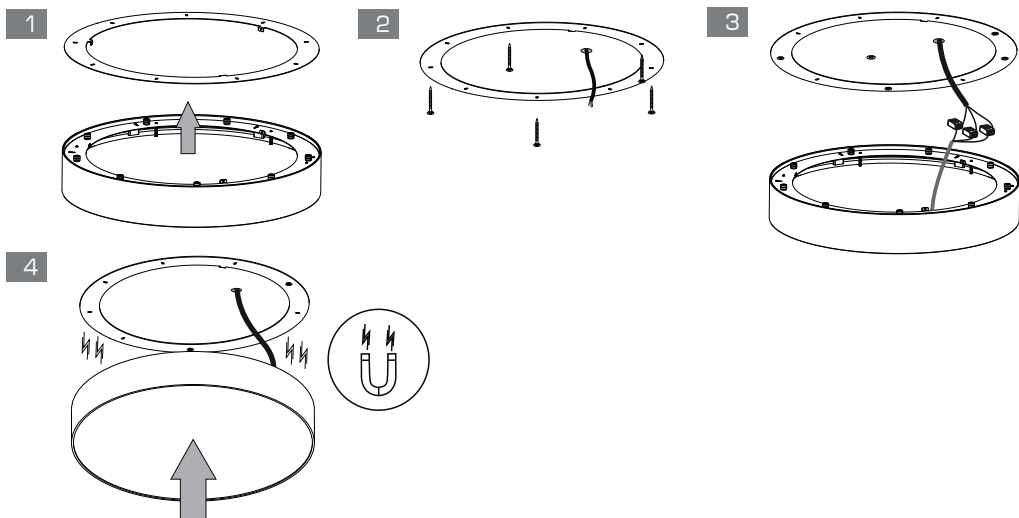


Угол рассеивания 120°  
Алюминиевый корпус  
Опаловый рассеиватель  
D (мм) = 400/600/700/800/900

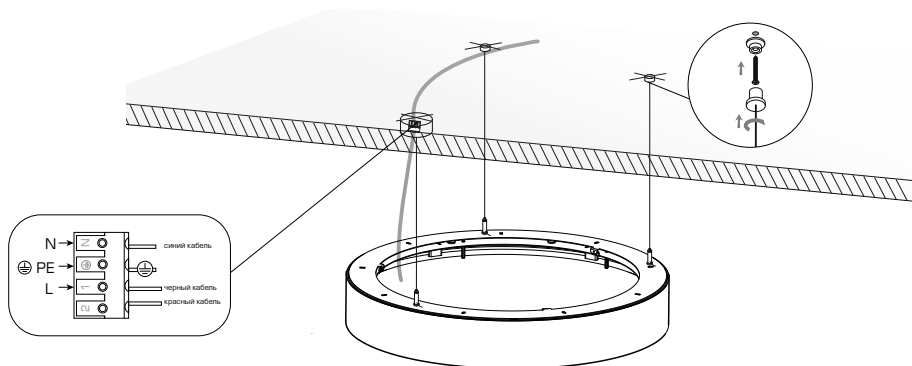


Источник питания TRIDONIC  
Диммирование (опционально) DALI / 0-10V / TRIAC

## Модификация INNOVA-LUMEN N накладной (в комплект входит монтажная магнитная пластина)



## Модификация INNOVA-LUMEN P подвесной (в комплект входят тросовые подвесы)



Все работы по монтажу, установке светильников и техническому обслуживанию следует проводить при отключенном напряжении питания.

## ПРАВИЛА ЭКСПЛУАТАЦИИ И ГАРАНТИЙНЫЕ УСЛОВИЯ

### ОБЩИЕ СВЕДЕНИЯ.

- Светильники предназначены для общего или комбинированного освещения помещений общественно-административных зданий, офисов, предприятий торговли и общественного питания и других аналогичных помещений, а также для освещения жилых помещений. Основными способами установки светильников является магнитное и тросовое крепления.
- Очистка светильника от пыли и грязи производится только с помощью сухой тканевой салфеткой, без применения чистящих средств, органических растворителей и других легковоспламеняющихся жидкостей.

### ТРЕБОВАНИЯ ПО БЕЗОПАСНОСТИ.

- Все работы по установке и техническому обслуживанию необходимо проводить только при отключенном напряжении питающей сети в соответствии с прилагаемой инструкцией.
- Электромонтажные работы должны производиться только квалифицированным персоналом, имеющим соответствующий допуск на проведение работ.

### ГАРАНТИЙНЫЕ ОБЯЗАТЕЛЬСТВА.

- Гарантийный срок эксплуатации 36 месяцев со дня продажи при соблюдении потребителем условий эксплуатации.
- В случае выхода светильника из строя во время гарантийного срока, при соблюдении правил эксплуатации, потребитель предъявляет претензии в установленном порядке.
- За неправильную транспортировку, хранение, монтаж и эксплуатацию светильников, предприятие-изготовитель ответственности не несет.

---

### ГАРАНТИЙНЫЙ ТАЛОН

Производитель: ООО «ФАЛДИ» Обособленное подразделение

Владимирская обл., Киржачский р-н, с. Филипповское, ул. Сельская Новь, д.1 / 1Г

тел.: +7 (495) 127-07-43

info@faldi.ru

www.faldi.ru

Дата продажи \_\_\_\_ . \_\_\_\_ . 20\_\_ год

Продавец \_\_\_\_\_ (подпись, штамп магазина)