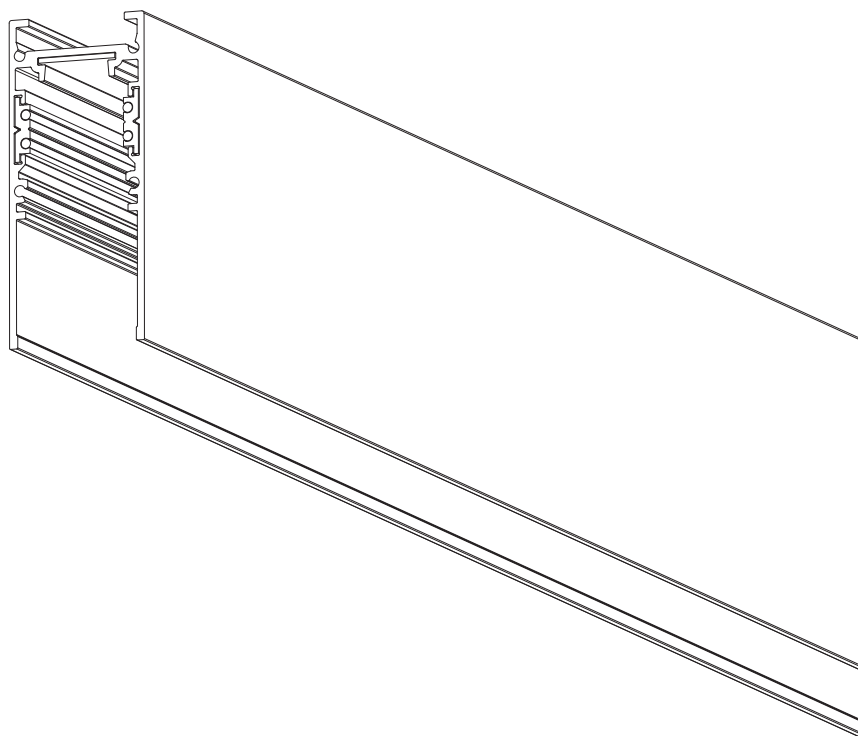


# MAGNETIC TRACK 25

Низковольтная накладная/подвесная  
магнитная система



## ОБЩИЕ СВЕДЕНИЯ.

- Системы предназначены для общего или комбинированного освещения помещений общественно-административных зданий, офисов, предприятий торговли и общественного питания и других аналогичных помещений, а также для освещения жилых помещений.

Основным способом установки светильников является крепление к магнитному шинопроводу с помощью магнитов.

- Очистка шинопровода и светильников от пыли и грязи производится только с помощью сухой тканевой салфеткой, без применения чистящих средств, органических растворителей и других легковоспламеняющихся жидкостей.

## ТРЕБОВАНИЯ ПО БЕЗОПАСНОСТИ.

- Все работы по установке и техническому обслуживанию необходимо проводить только при отключенном напряжении питающей сети в соответствии с прилагаемой инструкцией.
- Электромонтажные работы должны производиться только квалифицированным персоналом, имеющим соответствующий допуск на проведение работ.

## ГАРАНТИЙНЫЕ ОБЯЗАТЕЛЬСТВА.

- Гарантийный срок эксплуатации 36 месяцев со дня продажи при соблюдении потребителем условий эксплуатации.
- В случае выхода светильника из строя во время гарантийного срока, при соблюдении правил эксплуатации, потребитель предъявляет претензии в установленном порядке.
- За неправильную транспортировку, хранение, монтаж и эксплуатацию светильников, предприятие-изготовитель ответственности не несет.



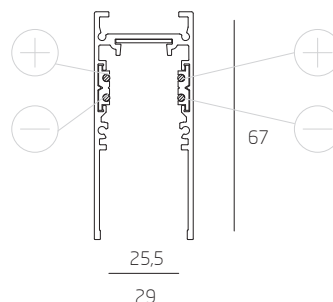
Все работы по монтажу и обслуживанию шинопровода должны проводиться при отключенном напряжении питания, а также квалифицированными специалистами

# Магнитная трековая система (подвесная, накладная)

MAGNETIC.TRACK.25

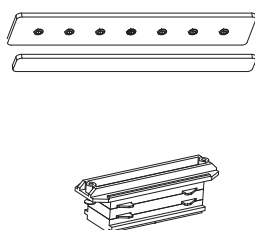
MAGNETIC. TRACK.25-100 Питание 48 Вольт  
 MAGNETIC. TRACK.25-200 Питание 48 Вольт  
 MAGNETIC. TRACK.25-300 Питание 48 Вольт

MeanWell, 48 В	60 Вт	150 Вт	240 Вт
MeanWell (0-10 В), 48 В	75 Вт	150 Вт	240 Вт

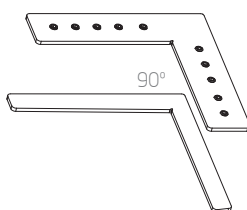


## КОМПЛЕКТУЮЩИЕ

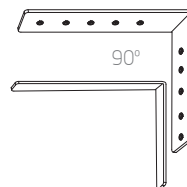
Прямой соединитель



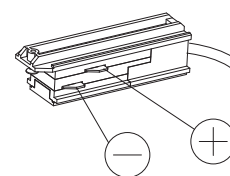
Угловой соединитель  
потолок-потолок



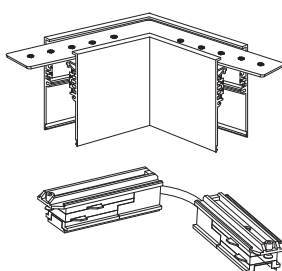
потолок-стена



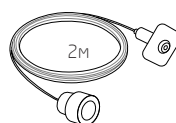
Токоподвод



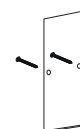
Угловой соединитель  
в сборе



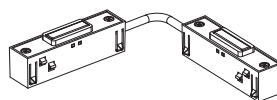
Трос для подвешивания



Торцевая заглушка

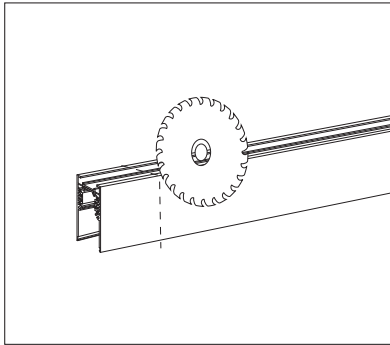


Гибкий угол на магнитах (по запросу)

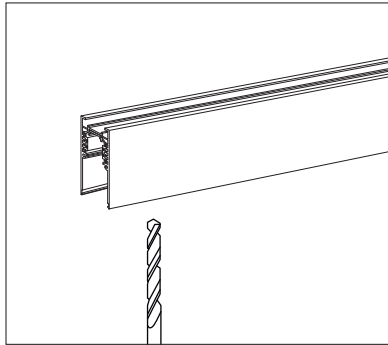


Суммарная мощность светильников, устанавливаемых на шинопровод (соединенную между собой схему), не должна превышать 55 Вт с блоком питания 60 Вт, и 135 Вт при блоке в 150 Вт.

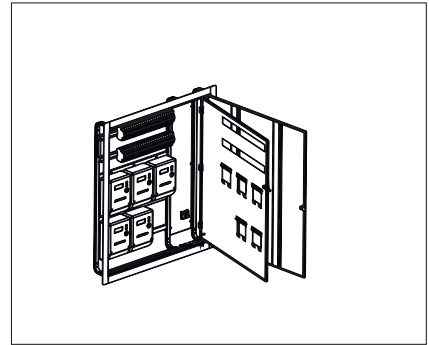
# Внимание!



! Резка треков возможна в любом месте под любым требуемым углом



! Сверление монтажного отверстия для ввода кабеля в основании профилей

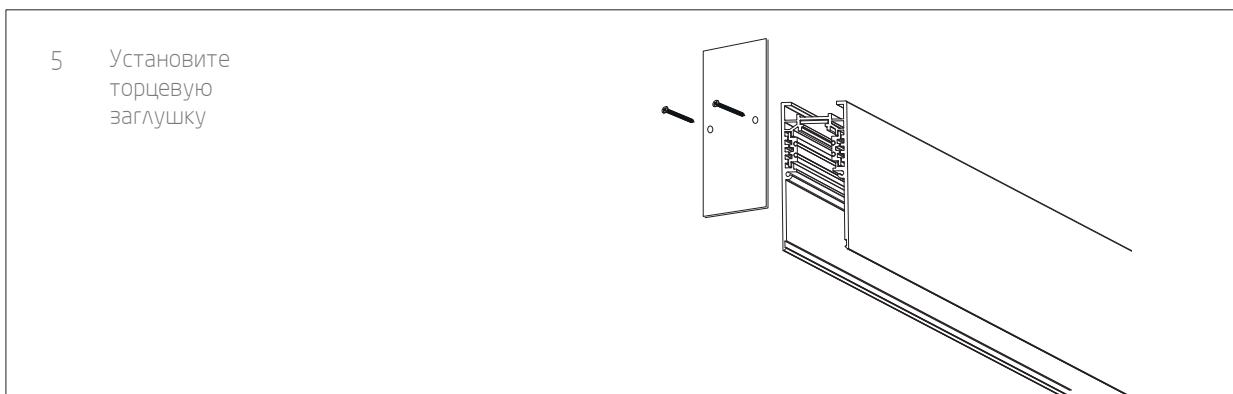
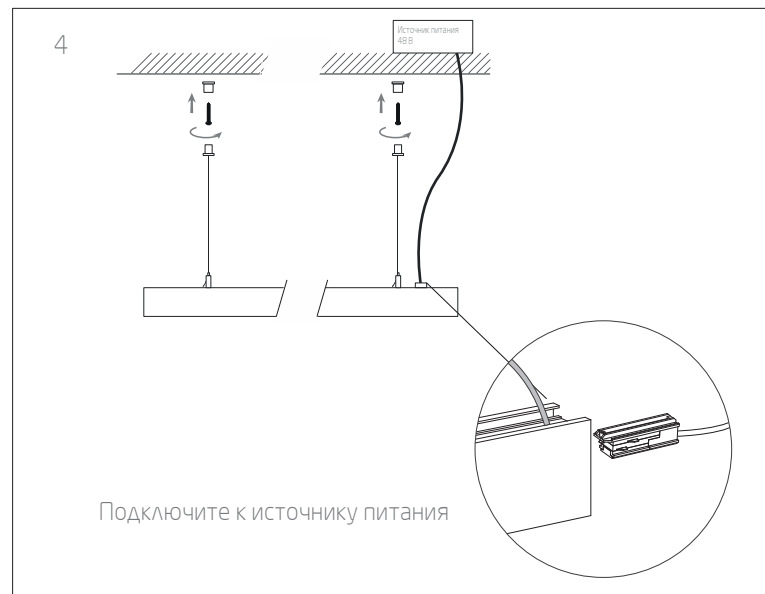
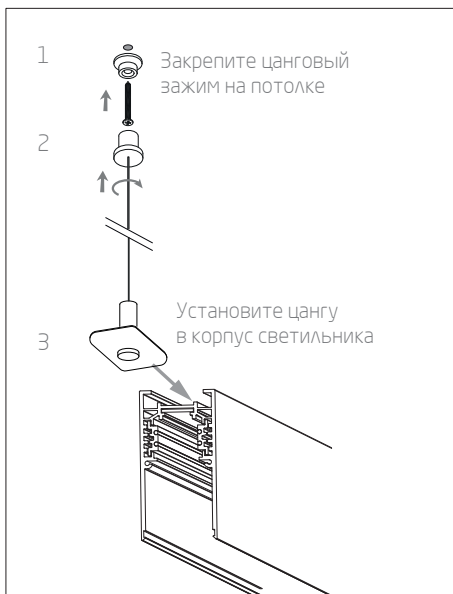


! Рекомендуется установка источника питания в распределительном щите или ревизионном люке

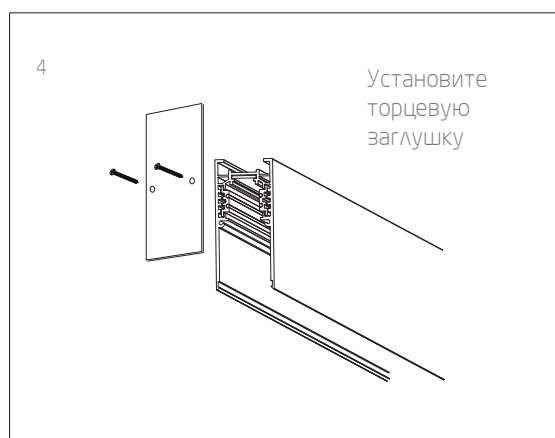
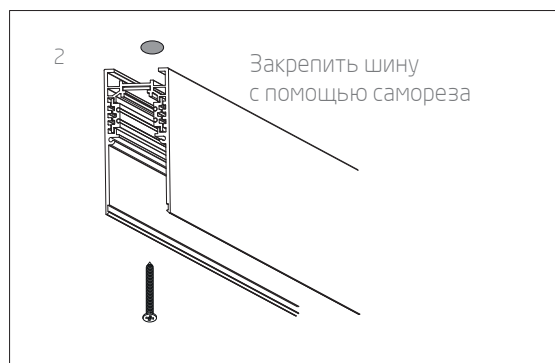
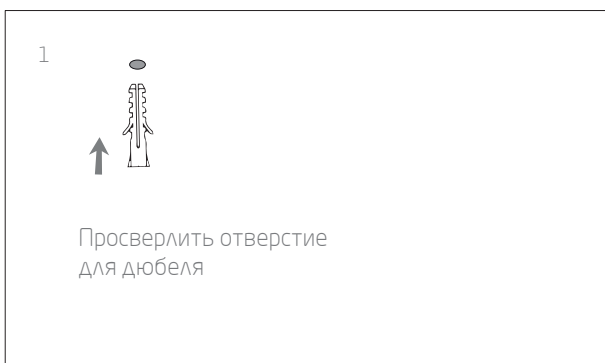
! Не допускается превышение нагрузки на один источник питания.  
! При превышении максимальной нагрузки используйте дополнительный источник питания

## Монтаж

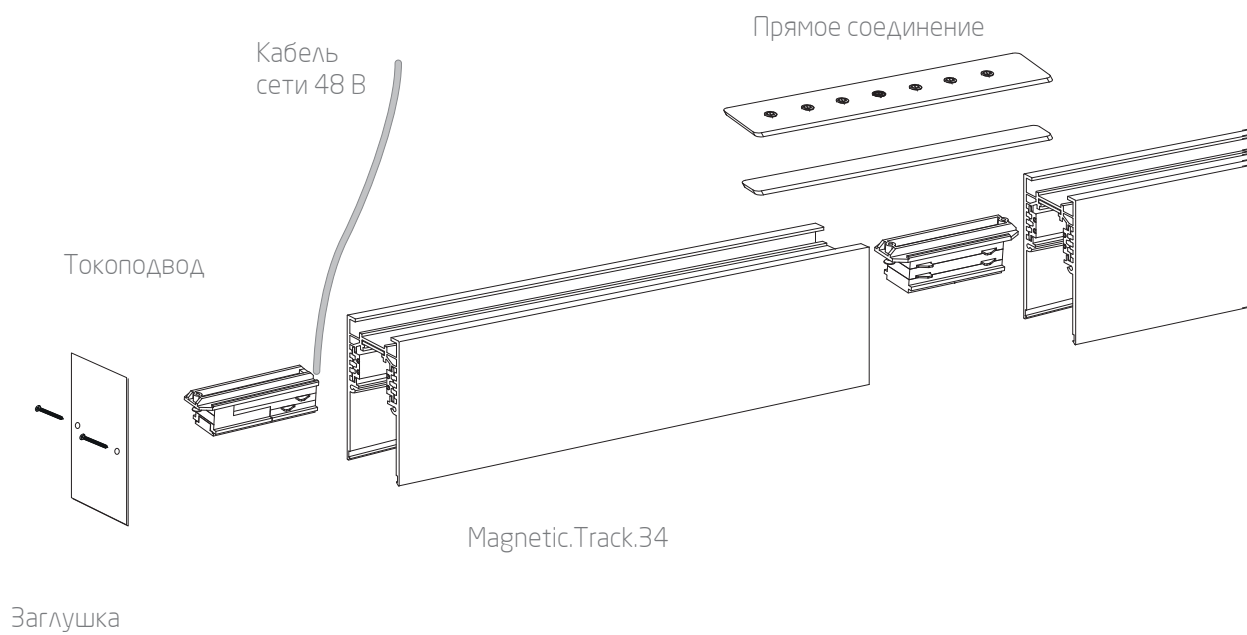
### Подвесной вариант монтажа



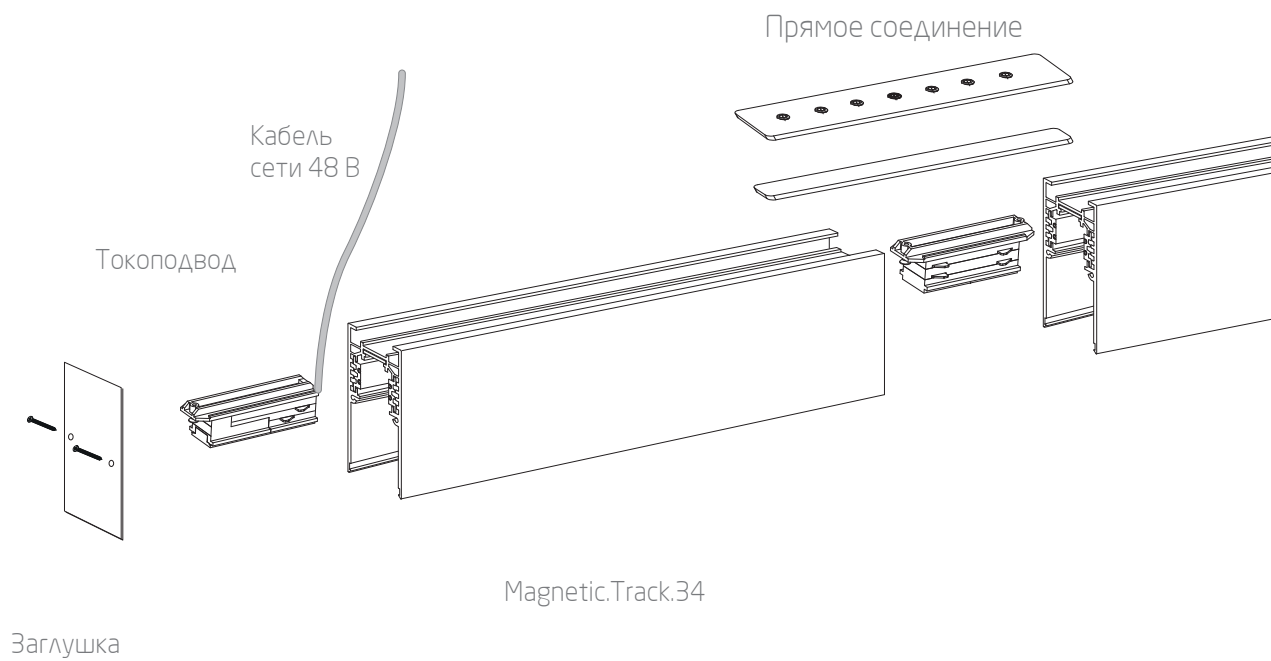
## Накладной вариант монтажа



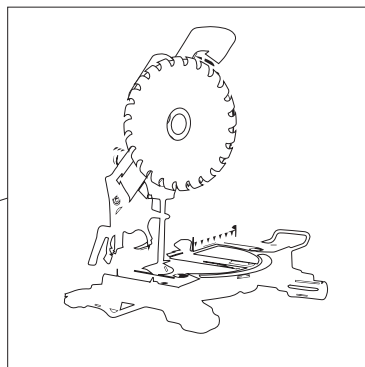
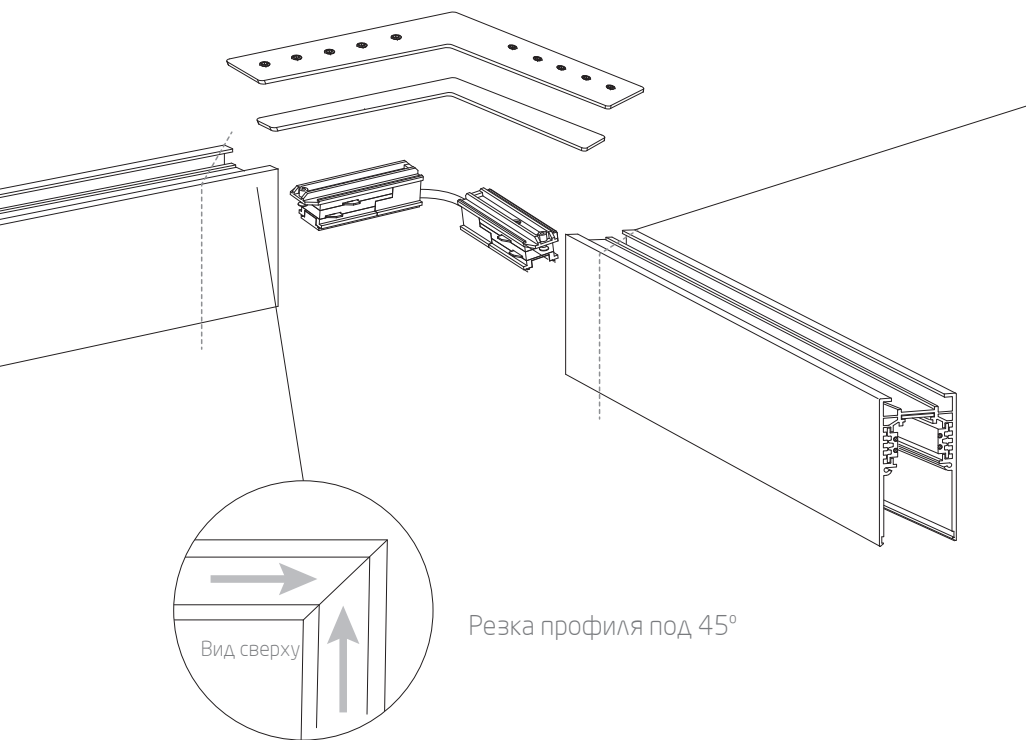
Угловое соединение с возможностью резки профиля под нужный угол



Угловое соединение с готовым углом

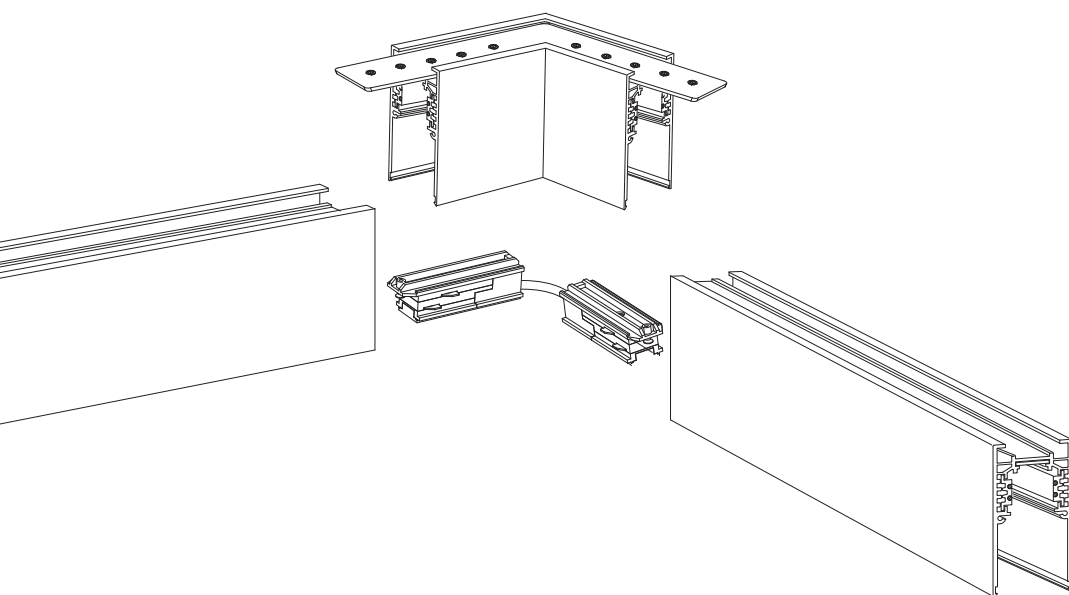


Угловое соединение



ТОРЦОВОЧНАЯ ПИЛА

Угловое соединение в сборе



ГАРАНТИЙНЫЙ ТАЛОН

Производитель: ООО «ФАЛДИ» Обособленное подразделение  
Владимирская обл., Киржачский р-н, с. Филипповское, ул. Сельская Новь, д.1/1Г  
тел.: +7 (495) 127-07-43  
info@faldi.ru  
www.faldi.ru

Дата продажи \_\_\_\_ . \_\_\_\_ . 20\_\_ год

Продавец \_\_\_\_\_ (подпись, штамп магазина)



Произведено в России