


САНИТАР

Бактерицидный облучатель-рециркулятор
закрытого типа

 Паспорт



Сделано в России

АС	Км >0,96		IK 02 0,2 Дж	IP20	УХЛ4*	Тa(°C) +10/+40
----	-------------	---	-----------------	------	-------	-------------------



ВНИМАНИЕ! Пользование облучателем до ознакомления с настоящим паспортом не допускается. Эксплуатация Облучателя должна проводиться в соответствии с настоящим паспортом и руководством Минздрава РФ Р 3.5.1904-04 Использование ультрафиолетового бактерицидного излучения для обеззараживания воздуха в помещениях.

Что такое бактерицидное ультрафиолетовое излучение? Ультрафиолетовый (УФ) свет невидим для человеческого глаза и делится на три категории: УФ-А - в диапазоне от 315 до 400 нм; УФ-В - в диапазоне от 280 до 315 нм; УФ-С - в диапазоне от 200 до 280 нм. УФ-С – включает бактерицидный диапазон, используемый для обеззараживания, профилактики заболеваний и борьбы с распространением инфекциями. УФ-С излучение может разрушать ДНК и РНК бактерий, вирусов, включая SARS-CoV-2, инактивировать их и, в итоге, уничтожать. Нет известных микроорганизмов и вирусов, а также их мутаций устойчивых к УФ-С.

Назначение и общие сведения

- Облучатель-рециркулятор бактерицидный САНИТАР (далее-Облучатель) предназначен для обеззараживания воздуха ультрафиолетовым бактерицидным излучением при прохождении воздуха через УФ камеру внутри прибора – в помещениях в присутствии людей.
- Облучатель – применяется для снижения вероятности заражения людей инфекциями, передающимися воздушно-капельным путем, включая коронавирусные (семейство Coronaviridae) в офисах и местах общего пользования различного назначения, в помещениях торгово-развлекательных объектов, образовательных, административных, общественных учреждений, объектов здравоохранения, культуры, транспорта и др.
- Принцип действия Облучателя основан на обеззараживании воздуха УФ излучением бактерицидной лампы низкого давления, генерирующей излучение с длиной волны 253,7 нм при обеспечении необходимой бактерицидной УФ дозы в объеме воздуха.
- Облучатель обеспечивает дополнительную очистку воздуха от пыли и запахов с помощью пожаробезопасного (ФНЗ) сменного абсорбирующего угольного воздушного фильтра;
- Облучатель размещают в помещении на стене горизонтально или вертикально, или на специальной передвижной стойке (заказывается отдельно). Рекомендуемая высота стационарной установки по уровню выходного отверстия для наибольшей эффективности использования прибора составляет - 1,8-2,0м.

Основные технические данные и характеристики

- Источник облучения и дезинфекции воздуха - безозоновая бактерицидная трубчатая разрядная лампа.
- Облучатель рассчитан для работы от сети переменного тока, параметры питающей сети: 230В, частота тока 50 Гц. Качество электроэнергии должно соответствовать ГОСТ 32144-2013.
- Механическая фильтрация воздуха производится абсорбирующим угольным сменным воздушным фильтром на основе волокна из полиэстера не поддерживающего горения.
- Конструкция облучателя обеспечивает возможность работы в двух режимах: нормальном и тихом режиме, обеспечивающим повышенный комфорт.
- На корпусе расположен логотип компании, подсвечиваемый излучением бактерицидных ламп во время работы прибора, дополнительно служащий индикатором рабочего состояния.
- Коэффициент мощности не менее 0.96
- Технические характеристики приведены в таблице 1.

Таблица.1

	САНИТАР 115	САНИТАР 130	САНИТАР 315	САНИТАР 230
Потребляемая мощность, Вт	25	38	70	77
Тип и количество ламп T8G13	1x15	1x30	3x15	2x30
Суммарный бактерицидный поток, Вт	5,1	12,6	15,3	25,2
Производительность при режиме Основной/Тихий +/-10%, м ³ /час	50 / 25	55 / 25	110 / 55	110 / 50
Бактерицидная эффективность по Staphylococcus Aureus, %	99	99,9	99	99,9
Уровень шума (на 3-х метрах) Режим основной/тихий, дБ	45 / 35	45 / 35	48 / 36	48 / 36
Длина x Ширина x Высота, мм	805x200x160	1260x200x160	815x290x160	1270x290x160
Масса, кг	6,5	8,9	8,3	11,3

Уровень бактерицидной эффективности обеззараживания воздуха с помощью Облучателя обеспечивается в отношении санитарно-показательного микроорганизма золотистый стафилококк (*Staphylococcus Aureus*) и распространяется на коронавирус SARS-CoV-2.

Панель управления расположена со стороны воздухозаборной решетки на торце прибора.

На панели управления (рис.1) размещены: 1 - разъем ввода питания 230В стандарта ИЕС, 2 - индикатор включения прибора, 3 - табло счетчика времени наработки ламп, 4 - клавиша включения и выбора режима работы: основной / тихий.

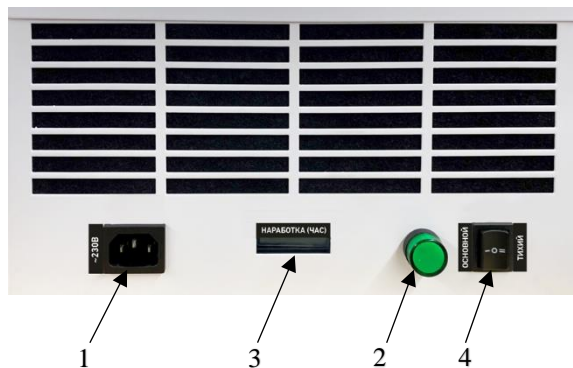


Рис.1

Замена бактерицидной лампы производится после окончания ее срока службы, согласно техническим характеристикам лампы 10 000 часов работы. Время наработки бактерицидных

ламп учитывается в «Журнале регистрации времени, отработанного бактерицидными лампами». Для контроля времени наработки ламп используются показания цифрового счетчика времени, расположенного на торцевой части корпуса Облучателя. При плановой замене ламп, необходимо сбрасывать показания счётчика наработки времени до “0,00”, при помощи однократного нажатия кнопки сброса, установленной внутри облучателя.

Техническое обслуживание

Техническое обслуживание проводят на полностью обесточенном приборе.

Очистку корпуса производят влажной хлопчатобумажной тканью при необходимости.

Очистку поверхностей ламп и отражателя следует производить при помощи безворсовой хлопчатобумажной ткани, смоченной в 70% этиловом или изопропиловом спирте с рекомендуемой периодичностью 1 раз в три месяца.

Замену бактерицидных ламп производят после достижения регламентированного времени наработки или по иным причинам.

Замену абсорбирующего угольного воздушного фильтра производится с периодичностью не реже 1 раза в четыре месяца, при необходимости допускается дополнительная очистка воздухозаборного отверстия прибора при помощи пылесоса.

Предупреждения

- Облучатель не предназначен для не целевого использования, которое может принести травмы или ущерб потребителю и окружающей среде.
- Облучатель должен устанавливаться и использоваться обученным персоналом в строгом соответствии с требованиями, изложенными в руководстве пользователя и паспорте изделия.
- **ВНИМАНИЕ!** В составе Облучателя применяются ультрафиолетовые лампы УФ-С диапазона, прямое воздействие ультрафиолетового излучения которых может вызвать ожоги глаз и эритему кожи.
- Применение Облучателя следует сочетать с регулярным проветриванием помещения или в комбинации с работающей приточно-вытяжной вентиляцией в помещении.
- Применение Облучателя существенно снижает вероятность заражения, но не гарантирует пользователю предотвращение заражения вирусами, бактериями и др.
- В первые 100-150 часов эксплуатации нового прибора, возможно появление фоновых запаха, обусловленного «обгоранием» бактерицидных ламп и поверхности материалов камеры обеззараживания под действием УФ излучения.



Указания по технике безопасности

- Облучатель должен устанавливаться и использоваться квалифицированным и обученным персоналом в строгом соответствии с требованиями, изложенными в паспорте изделия и руководстве пользователя.
- Запрещается эксплуатация Облучателя с механическими повреждениями.
- Замена ламп, фильтров, чистка Облучателя должна проводиться при отключенном электропитании.
- Все работы, связанные с проверкой работоспособности ламп или требующие включение Облучателя при открытой крышке, должны проводиться в одежде, защищающей кожные покровы от УФ излучения и защитных очках.
- Запрещается самостоятельно производить ремонт или модификацию Облучателя. Гарантия в этом случае на прибор не распространяется.
- В случае возникновения неисправности необходимо сразу отключить Облучатель от питающей сети и обратиться на завод-изготовитель или в специализированную службу по ремонту и обслуживанию электрооборудования.

- В случае нарушения целостности колб бактерицидных ламп должна быть проведена демеркуризация помещения в соответствии с «Методическими рекомендациями по контролю за организацией текущей и заключительной демеркуризацией и оценка ее эффективности» №4545-87 от 31.12.87 г.

- При утилизации Облучателей из них следует изъять ртутьсодержащие лампы. Утилизацию ртутьсодержащих ламп проводить в соответствии с Постановлением правительства - РФ от 03.09.2010 № 681. После удаления ламп Облучатель относится к малоопасным твёрдым бытовым отходам и утилизируются в соответствии с ГОСТ Р 55102-2012.

Комплект поставки

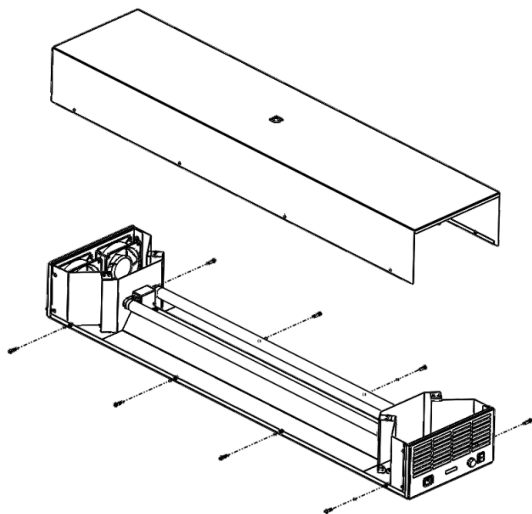
- Облучатель - 1 шт.
- Паспорт - 1 шт.
- Ключ торцевой - 1 шт.
- Упаковка - 1 шт.
- Кабель питания - 1 шт.
- Комплект крепежа - 1 шт.
- Запасной фильтр - 1 шт.

Установка и обслуживание

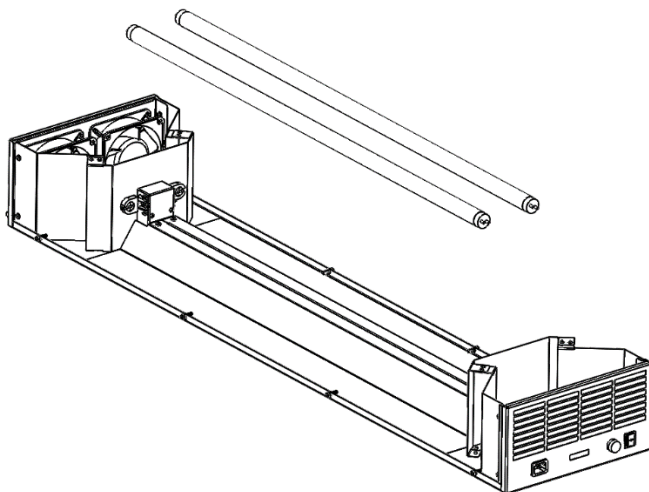
При приобретении прибора, в облучатель входит комплект ламп, установленных в штатные места.

Для замены ламп необходимо:

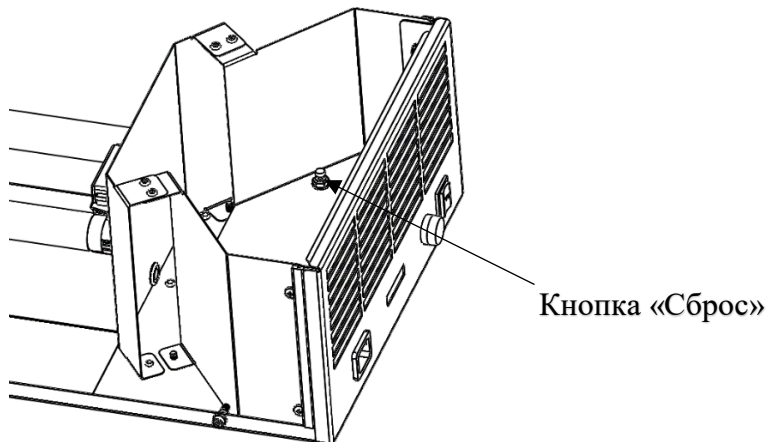
- Открутить 8(6) винтов и снять верхнюю крышку.



- Заменить лампу, отработавшую свой срок службы на лампу T8, рекомендуемую заводом изготовителем. При установке лампы необходимо использовать хлопчатобумажные перчатки!



- При замене лампы необходимо сбросить счётчик времени, путём нажатия кнопки «Сброс» (в зависимости от модификации)



- Установить обратно верхнюю крышку.

Монтаж на опорную поверхность

- Произвести сверловку отверстий на опорной поверхности согласно чертежа.

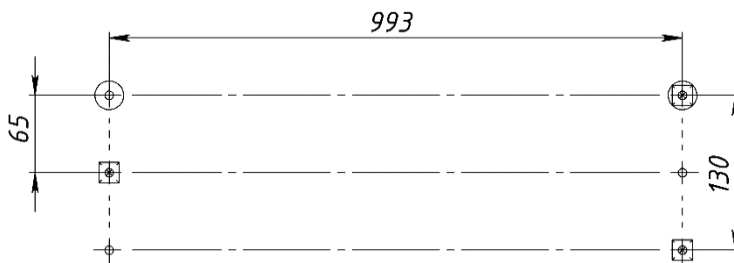


Схема расположения крепежных отверстий для
САНИТАР 130, САНИТАР 230

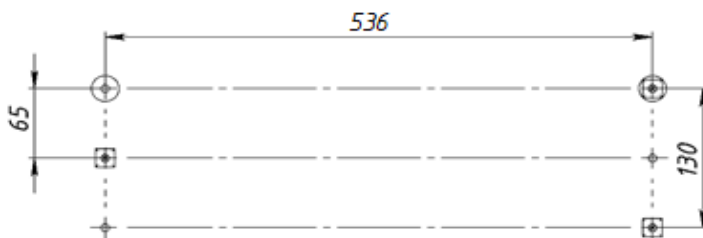


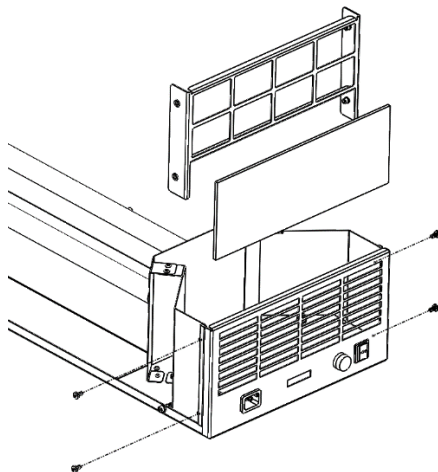
Схема расположения крепежных отверстий для
САНИТАР 115, САНИТАР 315

Внимание! Для горизонтального расположения облучателя рекомендуется использовать два отверстия (помечены кружком, $L=993(536)$ мм). Для вертикального расположения рекомендуется использовать три отверстия (помечены квадратом).

- Установить крепежные винты и закрутить практически до конца, оставив небольшой зазор между шляпкой винта и опорной поверхностью.
- Произвести установку облучателя, путем надевания замочных скважин на уже смонтированные винты.
- Подключить провод питания.

Замена фильтра

- Снять крышку с облучателя
- Ослабить фиксирующие винты, удерживающие рамку фильтра



- Заменить (почистить) фильтр
- Сборку произвести в обратном порядке

**Установку и подключение Облучателя должен выполнять специалист –
электромонтажник, соответствующей квалификации.**

Гарантийные обязательства

- Завод-изготовитель обязуется безвозмездно отремонтировать или заменить Облучатель, вышедший из строя не по вине покупателя в условиях нормальной эксплуатации, в течение гарантийного срока.

- Облучатель является обслуживаемым прибором. При установке Облучателя необходимо предусмотреть возможность свободного доступа для его обслуживания или ремонта.

- Гарантийный срок – 36 месяцев с даты поставки Облучателя.

- Гарантийные обязательства не признаются в отношении изменения оттенков окрашенных поверхностей и пластиковых частей в процессе эксплуатации.

- Гарантия сохраняется в течение указанного срока при условии, что сборка, монтаж и эксплуатация Облучателя производится специально обученным техническим персоналом и в соответствии с паспортом на изделие.

- Срок службы Облучателя в нормальных климатических условиях при соблюдении правил монтажа и эксплуатации составляет 10 лет.

- Производитель оставляет за собой право на внесение изменений в конструкцию изделия улучшающие потребительские свойства. Кроме того, производитель не несёт ответственности за возможные опечатки и ошибки, возникшие при печати.

- Хранение. Облучатели должны храниться в отопляемых и вентилируемых складах, хранилищах с кондиционированием воздуха, расположенных в любом макроклиматическом районе при температуре от +5 до +40°C и относительной влажности не более 80%.

- Условия транспортирования Облучателей должны соответствовать группе “Ж” ГОСТ 23216. Транспортировать в упаковке производителя любым видом транспорта при условии защиты от механических повреждений и непосредственного воздействия атмосферных осадков. При транспортировании прибора в условиях с отрицательными температурами, перед включением, прибор необходимо выдержать при комнатной температуре не менее 24 часов.

Рекомендуемые бактерицидные лампы.

Технические характеристики ламп размер T8, цоколь G13

Тип лампы	Ток в лампе, А	Бактериц. поток, Вт	Срок службы, час	Спад потока в течение срока службы, %
Ledvance TIBERA UVC 15W G13	0,31	5,1	10800	10
Ledvance TIBERA UVC 30W G13	0,37	12,6	10800	10

При замене фильтра

Рекомендуется использовать запасной фильтр из комплекта или аналогичный пожаробезопасный фильтрующий материал с воздухопроницаемостью на уровне $4000 \pm 10\% \text{ м}^3/(\text{м}^2 \cdot \text{ч})$.

Свидетельство о приёме

Облучатель соответствует ТУ 32.50.50-001-88466159-2021, требованиям регламентов ТР ТС 004/2011 «О безопасности низковольтного оборудования», ТР ТС 020/2011 «Электромагнитная совместимость технических средств», ТР ЕАЭС 037/2016 Технический регламент Евразийского экономического союза "Об ограничении применения опасных веществ в изделиях электротехники и радиоэлектроники", ГОСТ ИЕС 62471-2013 Фотобиологическая безопасность ламп и ламповых систем. Регистрационное удостоверение медицинского изделия № РЗН 2022/18715 от 03.11.2022.

Облучатель признан годным к эксплуатации.



Дата выпуска

Контролёр
Упаковщик

Изготовитель: ООО "МГК "Световые Технологии"

Адрес изготовителя: 390010, Россия, г. Рязань, ул. Магистральная д.10 а.